

Technische Regelung

Richtlinie

Titel Technische Anschlussbedingungen Mittelspannung TAB Mittelspannung
Regelungskategorie Planung, Bau und Betrieb von Anlagen
Unterkategorie Planungs- und Betriebsgrundsätze
Schlagworte für Intranetsuche Betrieb; Kundenanlagen; Netzanschluss; Übergabestationen; Übergabestelle
Gleichzeitig außer Kraft TR 5-PUB01.9100/00 vom 01.12.2020
Verteiler Geschäftsführung; Bereichsleiter; Intranet; Internet
Geltungsbereich Mitteldeutsche Netzgesellschaft Strom mbH

Nr. TR 5-PUB01.9100/00												
Seitenzahl 1 von 166												
Schutzbedarfsklassifikation intern												
Gültig ab 01.03.2023												
Bearbeiter / Verantwortlicher (HReV)												
<table border="1"> <tr> <td></td> <td>Strom / Gas</td> </tr> <tr> <td>1</td> <td>VS-E-N-N / VG-E Hüttner Ragnar (HReV) Miedlig Thomas Dumke Mathias</td> </tr> <tr> <td>2</td> <td>VS-O / VG-O</td> </tr> <tr> <td>3</td> <td>VS-I / VG-I</td> </tr> <tr> <td>4</td> <td>VS-U-Z-Z / VG-U Pless Gerald</td> </tr> <tr> <td>5</td> <td>VS-W-V-V / VG-W Lemke Matthias</td> </tr> </table>		Strom / Gas	1	VS-E-N-N / VG-E Hüttner Ragnar (HReV) Miedlig Thomas Dumke Mathias	2	VS-O / VG-O	3	VS-I / VG-I	4	VS-U-Z-Z / VG-U Pless Gerald	5	VS-W-V-V / VG-W Lemke Matthias
	Strom / Gas											
1	VS-E-N-N / VG-E Hüttner Ragnar (HReV) Miedlig Thomas Dumke Mathias											
2	VS-O / VG-O											
3	VS-I / VG-I											
4	VS-U-Z-Z / VG-U Pless Gerald											
5	VS-W-V-V / VG-W Lemke Matthias											

Letzte redaktionelle Änderungen in aktueller Ausgabe:
Datum:
Seite:
Ziffer:

Inhaltsverzeichnis

1	Anwendungsbereich	9
2	Normative Verweisungen	11
3	Begriffe und Abkürzungen	11
3.1	Begriffe	11
3.1.8	Automatische Wiedereinschaltung (AWE)	11
Zu 3.1.30.12.1	Vereinbarte Anschlusscheinleistung $S_{AV, B}$ für Bezug	11
Zu 3.1.30.12.2	Vereinbarte Anschlusscheinleistung $S_{AV, E}$ für Einspeisung	11
3.2	Abkürzungen	11
4	Allgemeine Grundsätze	12
4.1	Bestimmungen und Vorschriften	12
4.2	Anschlussprozess und anschlussrelevante Unterlagen	12
4.2.1	Allgemeines	12
4.2.2	Anschlussanmeldung/Grobplanung	12
4.2.3	Reservierung/Feinplanung	14
4.2.4	Bauvorbereitung und Bau	14
4.2.5	Vorbereitung der Inbetriebsetzung der Übergabestation	15
4.3	Inbetriebnahme des Netzanschlusses/Inbetriebsetzung der Übergabestation	19
4.4	Inbetriebsetzung der Erzeugungsanlage	20
5	Netzanschluss	22
5.1	Grundsätze für die Ermittlung des Netzanschlusspunktes	22
5.2	Bemessung der Netzbetriebsmittel	24
5.3	Betriebsspannung und minimale Kurzschlussleistung am Netzanschlusspunkt	24
5.3.1	Allgemein	24
5.3.2	Zulässige Spannungsänderung	24
5.3.3	Mindestkurzschlussleistung am Netzanschlusspunkt für Typ-1-Anlagen	24
5.4	Netzurückwirkungen	24
5.4.1	Allgemeines	24
5.4.2	Schnelle Spannungsänderungen	24
5.4.3	Flicker	24
5.4.4	Oberschwingungen, Zwischenharmonische und Supraharmonische	24
5.4.5	Kommutierungseinbrüche	24
5.4.6	Unsymmetrien	24
5.4.7	Tonfrequenz-Rundsteuerung	24
5.4.8	Trägerfrequente Nutzung des Kundennetzes	24
5.4.9	Vorkehrungen gegen Spannungsabsenkungen und Versorgungsunterbrechungen	25
5.5	Blindleistungsverhalten	25
6	Übergabestation	26
6.1	Baulicher Teil	26
6.1.1	Allgemeines	26

6.1.2	Einzelheiten zur baulichen Ausführung	26
6.1.2.1	Allgemeines	26
6.1.2.2	Zugang und Türen	26
6.1.2.3	Fenster	27
6.1.2.4	Klimabeanspruchung, Belüftung und Druckentlastung	27
6.1.2.5	Fußböden	27
6.1.2.6	Schallschutzmaßnahmen und Auffangwannen	27
6.1.2.7	Trassenführung der Netzanschlusskabel	27
6.1.2.8	Beleuchtung und Steckdosen	27
6.1.2.9	Fundamenterde	27
6.1.3	Hinweisschilder und Zubehör	27
6.1.3.1	Hinweisschilder	27
6.1.3.2	Zubehör	28
6.2	Elektrischer Teil	29
6.2.1	Allgemeines	29
6.2.1.1	Allgemeine technische Daten	29
6.2.1.2	Kurzschlussfestigkeit	30
6.2.1.3	Schutz gegen Störlichtbögen	30
6.2.1.4	Isolation	30
6.2.2	Schaltanlagen	30
6.2.2.1	Schaltung und Aufbau	30
6.2.2.2	Ausführung	31
6.2.2.3	Kennzeichnung und Beschriftung	33
6.2.2.4	Schaltgeräte	33
6.2.2.5	Verriegelungen	34
6.2.2.6	Transformatoren	34
6.2.2.7	Wandler	35
6.2.2.8	Überspannungsableiter	35
6.2.3	Sternpunktbehandlung	36
6.2.4	Erdungsanlage	36
6.3	Sekundärtechnik	40
6.3.1	Allgemeines	40
6.3.2	Fernwirk- und Prozessdatenübertragung an die netzführende Stelle	40
6.3.3	Eigenbedarfs- und Hilfsenergieversorgung	43
6.3.4	Schutzeinrichtungen	44
6.3.4.1	Allgemeines	44
6.3.4.2	Netzschutzeinrichtungen	45
6.3.4.3	Kurzschlusschutzeinrichtungen des Anschlussnehmers	45
6.3.4.4	Automatische Frequenzentlastung	48
6.3.4.5	Schnittstellen für Schutzfunktions-Prüfungen	48
6.3.4.6	Mitnahmeschaltung bei der Parallelschaltung von Transformatoren	49
6.3.4.7	Schutzprüfung	49

6.4	Störschreiber	51
7	Abrechnungsmessung	51
7.1	Allgemeines	51
7.2	Zählerplatz.....	52
7.3	Netz-Steuerplatz	54
7.4	Messeinrichtung	54
7.5	Messwandler	55
7.6	Datenfernübertragung	59
7.7	Spannungsebene der Abrechnungsmessung	60
8	Betrieb der Kundenanlage.....	60
8.1	Allgemeines	60
8.2	Netzführung	60
8.3	Arbeiten an der Übergabestation	61
8.4	Zugang	61
8.5	Bedienung vor Ort.....	61
8.6	Instandhaltung	62
8.7	Kupplung von Stromkreisen	62
8.8	Betrieb bei Störungen.....	62
8.9	Notstromaggregate	62
8.9.1	Allgemeines	62
8.9.2	Dauer des Netzparallelbetriebes.....	62
8.10	Besondere Anforderungen an den Betrieb von Speichern.....	62
8.10.1	Betriebsmodi.....	62
8.10.2	Technisch-bilanzielle Anforderungen	62
8.10.3	Lastmanagement	63
8.10.4	Dynamische Netzstützung im Betriebsmodus „Energiebezug“	63
8.11	Besondere Anforderungen an den Betrieb von Ladeeinrichtungen für Elektrofahrzeuge	63
8.11.1	Allgemeines	63
8.11.2	Blindleistung.....	63
8.11.3	Wirkleistungsbegrenzung	64
8.11.4	Wirkleistungsabgabe bei Über- und Unterfrequenz.....	65
8.12	Lastregelung bzw. Lastzuschaltung.....	65
8.13	Leistungsüberwachung ($P_{AV, E}$ - Überwachung)	65
9	Änderungen, Außerbetriebnahmen und Demontage.....	66
10	Erzeugungsanlagen	67
10.1	Allgemeines	67
10.2	Verhalten der Erzeugungsanlage am Netz	67
10.2.1	Allgemeines	67
10.2.1.1	Primärenergiedargebot und Softwareanpassungen.....	67
10.2.1.2	Quasistationärer Betrieb	67
10.2.1.3	Polrad- bzw. Netzpendelungen.....	67
10.2.1.4	Inselbetrieb sowie Teilnetzbetriebsfähigkeit	67

10.2.1.5	Schwarzstartfähigkeit	67
10.2.2	Statische Spannungshaltung/Blindleistungsbereitstellung	67
10.2.2.1	Allgemeine Randbedingungen	67
10.2.2.2	Blindleistungsbereitstellung bei $P_{b\ inst}$	67
10.2.2.3	Blindleistungsbereitstellung unterhalb von $P_{b\ inst}$	67
10.2.2.4	Verfahren zur Blindleistungsbereitstellung	67
10.2.2.5	Besonderheiten bei der Erweiterung von Erzeugungsanlagen	72
10.2.2.6	Besonderheiten bei Mischanlagen mit Bezugsanlagen	72
10.2.3	Dynamische Netzstützung	73
10.2.3.1	Allgemeines	73
10.2.3.2	Dynamische Netzstützung für Typ-1-Anlagen	74
10.2.3.3	Dynamische Netzstützung für Typ-2-Anlagen	74
10.2.3.4	Verhalten nach Fehlerende bis zum Erreichen des stationären Betriebes für Typ-1 und Typ-2 Anlagen	74
10.2.4	Wirkleistungsabgabe	74
10.2.4.1	Allgemeines	74
10.2.4.2	Netzsicherheitsmanagement	74
10.2.4.3	Wirkleistungsanpassung bei Über- und Unterfrequenz	80
10.2.5	Kurzschlussstrombeitrag der Erzeugungsanlage	80
10.2.5.1	Allgemeines	80
10.2.5.2	Beitrag zum Kurzschlussstrom	80
10.2.5.3	Überprüfung der Schutzparametrierung	80
10.3	Schutzeinrichtungen und Schutzeinstellungen	80
10.3.1	Allgemeines	80
10.3.2	Kurzschlusschutzeinrichtungen des Anschlussnehmers	80
10.3.3	Entkupplungsschutzeinrichtungen des Anschlussnehmers	80
10.3.3.1	Allgemeines	81
10.3.3.2	Spannungsschutzeinrichtungen	81
10.3.3.3	Frequenzschutzeinrichtungen	81
10.3.3.4	Q-U-Schutz	81
10.3.3.5	Übergeordneter Entkupplungsschutz (üEKS)	81
10.3.3.6	Entkupplungsschutz an den Erzeugungseinheiten	82
10.3.4	Anschluss der Erzeugungsanlage an die Sammelschiene eines Umspannwerks	83
10.3.4.1	Kurzschlusschutzeinrichtungen des Anschlussnehmers	83
10.3.4.2	Entkupplungsschutzeinrichtungen des Anschlussnehmers	83
10.3.4.3	Gesamtübersicht zum Schutzkonzept bei Anschluss der Erzeugungsanlage an die Sammelschiene eines Umspannwerks	85
10.3.5	Anschluss der Erzeugungsanlage im Mittelspannungsnetz	85
10.3.5.1	Allgemeines	85
10.3.5.2	Kurzschlusschutzeinrichtungen des Anschlussnehmers	85
10.3.5.3	Entkupplungsschutzeinrichtungen des Anschlussnehmers	85
10.3.5.4	Gesamtübersicht zum Schutzkonzept bei Anschluss der Erzeugungsanlage im Mittelspannungsnetz	87

10.3.6	Schutzkonzept bei Mischanlagen.....	87
10.4	Zuschaltbedingungen und Synchronisierung	88
10.4.1	Allgemeines	88
10.4.2	Zuschalten nach Auslösung durch Schutzeinrichtungen	88
10.4.3	Zuschaltung mit Hilfe von Synchronisierungseinrichtungen	89
10.4.4	Zuschaltung von Asynchrongeneratoren.....	89
10.4.4	Kuppelschalter	89
10.5	Weitere Anforderungen an Erzeugungsanlagen	89
10.5.1	Abfangen auf Eigenbedarf.....	89
10.5.2	Trennen der Erzeugungseinheit vom Netz bei Instabilität	89
10.5.3	Fähigkeit zur Bereitstellung von Primärregelleistung	89
10.5.4	Fähigkeit zur Bereitstellung von Sekundärregelleistung und Minutenreserve	89
10.6	Modelle	89
10.6.1	Allgemeines	89
10.6.2	Funktionsumfang und Genauigkeitsanforderungen	90
10.6.3	Modelldokumentation.....	90
10.6.4	Parametrierung.....	90
11	Nachweis der elektrischen Eigenschaften für Erzeugungsanlagen.....	90
11.1	Gesamter Nachweisprozess	90
11.2	Einheitenzertifikat.....	90
11.3	Komponentenzertifikat.....	90
11.4	Anlagenzertifikat.....	90
11.5	Inbetriebsetzungsphase	90
11.5.1	Inbetriebsetzung der Übergabestation	90
11.5.2	Inbetriebsetzung der Erzeugungseinheiten, des EZA-Reglers und ggf. weiterer Komponenten	90
11.5.3	Inbetriebsetzung der gesamten Erzeugungsanlage und Inbetriebsetzungserklärung.....	90
11.5.3.1	Inbetriebsetzung der Erzeugungsanlage	91
11.5.3.2	Inbetriebsetzung einer Erzeugungsanlage im Einzelnachweisverfahren.....	91
11.5.3.3	Inbetriebsetzungserklärung	91
11.5.4	Konformitätserklärung.....	92
11.5.5	Betriebsphase	92
11.5.6	Störende Rückwirkungen auf das Netz.....	93
11.6	Einzelnachweisverfahren.....	93
12	Prototypen-Regelung.....	93
13	Mitgeltende Unterlagen	94
14	Wesentliche inhaltliche Änderungen.....	98
Anhang A	Begriffe	100
Anhang B	Erläuterungen	100
B.9.2	Einschaltströme bei Netztransformatoren im laufenden Betrieb der Kundenanlagen	100
B.12	(zusätzliche Erläuterung) Beispiel zur Umsetzung der $P_{AV, E}$ – Überwachung.....	101

Anhang C	Weitere Festlegungen	102
Anhang C.4	Prozessdatenumfang	102
C.4.1 a)	Aufbau der Fernwirktechnik.....	102
C.4.1 b)	Verdrahtung zum Schnittstellwandler („EEG-Box“).....	103
C.4.2	Datenmodell der fernwirktechnischen Anbindung von Netzanschlüssen.....	104
C.4.3	Wirkleistungssteuerung und Blindleistungsreglung von Netzanschlüssen.....	107
Anhang D	Beispiele für Mittelspannungs-Netzanschlüsse	109
Anhang E	Vordrucke.....	125
Anhang E.1	Antragstellung (MITNETZ STROM).....	126
Anhang E.1.1	Anmeldung der Anschlussnutzung (MITNETZ STROM).....	126
Anhang E.2	Datenblatt zur Beurteilung von Netzurückwirkungen (MITNETZ STROM)	126
Anhang E.3	Netzanschlussplanung (Vordruck entfällt bei MITNETZ STROM).....	126
Anhang E.4	Errichtungsplanung (MITNETZ STROM).....	126
Anhang E.5	Inbetriebsetzungsauftrag (MITNETZ STROM, es ist auch E.1 zu verwenden)	126
Anhang E.6	Erdungsprotokoll (VDE-AR-N 4110).....	126
Anhang E.7	Inbetriebsetzungsprotokoll für Übergabestationen (MITNETZ STROM)	126
Anhang E.7.1	Datenblatt zum Betrieb der kundeneigenen Übergabestation (MITNETZ STROM) ..	126
Anhang E.8	Datenblatt einer Erzeugungsanlage/eines Speichers-Mittelspannung (MITNETZ STROM, für den Netzbetreiberfragebogen aber nach VDE-AR-N 4110).....	126
Anhang E.8.1	Bestätigung der netztechnischen Stellungnahme (MITNETZ STROM).....	126
Anhang E.9	Netzbetreiber-Abfragebogen (VDE-AR-N 4110)	126
Anhang E.10	Inbetriebsetzungsprotokoll Erzeugungseinh./Speicher (MITNETZ STROM).....	126
Anhang E.11	Inbetriebsetzungserklärung Erzeugungsanlage/Speicher (VDE-AR-N 4110).....	126
Anhang E.12	Konformitätserklärung für Erzeugungsanlagen/Speicher (VDE-AR-N 4110).....	126
Anhang E.13	Einheitenzertifikat (VDE-AR-N 4110)	126
Anhang E.14	Komponentenzertifikat (VDE-AR-N 4110)	126
Anhang E.15	Anlagenzertifikat (VDE-AR-N 4110)	126
Anhang E.16.1	vorübergehende Betriebserlaubnis (MITNETZ STROM).....	126
Anhang E.16.2	endgültige Betriebserlaubnis (MITNETZ STROM).....	126
Anhang E.17	beschränkte Betriebserlaubnis (MITNETZ STROM).....	126
Anhang E.18	Funktionstest der Wirk- und Blindleistungssollwertvorgabe per Fernwirktechnik zur Inbetriebsetzung der ersten Erzeugungseinheit einer Erzeugungsanlage (Funktionstest Netzbetreiber).....	126
Anhang E.19	Protokoll zur Prüfung in der Betriebsphase nach Kapitel 11.5.5 (MITNETZ STROM).....	127
Anhang F	Störschreiber	127
Anhang G	Prüfsteckleisten (zusätzlicher Anhang).....	127
Anhang H	Wandlerverdrahtung (zusätzlicher Anhang)	131
H.1	Wandlerverdrahtung - mittelspannungsseitige Messung	131
H.2	Wandlerverdrahtung – niederspannungsseitige Messung.....	135
H.3	Wandlerverdrahtung – Anbindung an Schutz- und Fernwirktechnik (UMZ/übergeordneter Entkupplungsschutz).....	136
H.4	Wandlerverdrahtung – Anbindung an Schutz- und Fernwirktechnik (UMZ-Schutz).....	137

H.5	Wandlerverdrahtung – Anbindung an Schutz- und Fernwirktechnik (übergeordneter Entkuppungsschutz/Fernwirkgerät).....	138
H.6	Wandlerverdrahtung – Anbindung an Schutz- und Fernwirktechnik (Erdschlussrichtungserfassung).....	139
H.7	Wandlerverdrahtung – Anbindung an Schutz- und Fernwirktechnik (Distanzschutz)	140
Anhang I	Anforderungen an die EZA-Modelle gemäß Kapitel 10.6 (zusätzlicher Anhang)	141
Anhang J	Formblatt Prototypen-Regelung (zusätzlicher Anhang)	142
J.1	Formblatt/Checkliste für Erzeugungsanlagen ($P_{Amax} > 950$ kW) gemäß Prototypen-Regelung (Kapitel 12 der VDE-AR-N 4110).....	143
J.2	Formblatt/Checkliste für Erzeugungsanlagen (135 kW $\leq P_{Amax} \leq 950$ kW) gem. Prototypen-Regelung (Kapitel 12 der VDE-AR-N 4110)	148
Anhang K	Mitnahmeschaltung (zusätzlicher Anhang)	151
Anhang L	Parameter Bestandsanlagen (zusätzlicher Anhang) gilt bei Inbetriebsetzung bis 26.04.2019 und Übergangsregelung	154
1	Übergangsregelung zur Einführung der TAR	154
5.5	Blindleistungsverhalten von Bezugsanlagen	154
10.1	Erzeugungsanlagen.....	154
10.2.2	Statische Spannungshaltung/Blindleistungsbereitstellung	155
10.2.2.3	Blindleistungsbereitstellung unterhalb von P_b inst	156
10.2.2.4	Verfahren zur Blindleistungsbereitstellung	156
Zu a)	Blindleistungs-Spannungskennlinie $Q(U)$	157
Zu b)	Kennlinie Blindleistung als Funktion der Leistung $\cos \varphi$ (P)-Kennlinie	159
10.3.4	Anschluss der Erzeugungsanlage an die Sammelschiene eines Umspannwerkes	160
10.3.5	Anschluss der Erzeugungsanlage im Mittelspannungsnetz.....	161
10.3.4 und 10.3.5	Anschluss der Erzeugungsanlage unabhängig vom Netzanschlusspunkt und ohne dynamische Netzstützung	162
Anhang M	Besonderheiten 30-kV-Industrienetze Guben und Schwarze Pumpe zur TAB Mittelspannung vom 01.03.2023	163
Anhang N	Besonderheiten EVIP zur TAB Mittelspannung vom 01.03.2023	164
Zu 5.1	Grundsätze für die Ermittlung des Netzanschlusspunktes.....	164
Zu 6.2.2.2	Ausführung.....	164
Zu 6.3.2	Fernwirk- und Prozessdatenübertragung an die netzführende Stelle	164
Zu 6.3.4.3	Kurzschlusschutzeinrichtungen des Anschlussnehmers	165
Zu 7.5	Messwandler.....	165
Anhang O	Besonderheiten für das 20-kV-Netz StarPark zur TAB Mittelspannung vom 01.03.2023	166

Einleitung und Anwendungsbeginn

Die vorliegenden Technischen Anschlussbedingungen Mittelspannung der Mitteldeutsche Netzgesellschaft Strom mbH (nachfolgend kurz „TAB Mittelspannung“ genannt) gelten für den Anschluss einer Kundenanlage (Bezugs- oder Erzeugungsanlagen, Speicher, Mischanlagen sowie Ladeeinrichtungen für Elektrofahrzeuge) an das Mittelspannungsnetz der Mitteldeutsche Netzgesellschaft Strom mbH sowie bei einer Erweiterung oder Änderung bestehender Kundenanlagen.

Aus Vereinfachungsgründen wird im Folgenden für die vier Anschlussvarianten (Erzeugungsanlagen, Erzeugungsanlagenteil bei Mischanlagen, Speicher, Notstromaggregate mit einem Netzparallelbetrieb von > 100 ms) in der gesamten TAB Mittelspannung nur noch der Begriff „Erzeugungsanlage“ verwendet, es sei denn es gelten spezifische Anforderungen für einzelne Anschlussvarianten.

Es gelten die allgemein anerkannten Regeln der Technik insbesondere die VDE-Anwendungsregel „Technische Regeln für den Anschluss von Kundenanlagen an das Mittelspannungsnetz und deren Betrieb (TAB Mittelspannung)“ (nachfolgend kurz „VDE-AR-N 4110“ genannt).

Die vorliegende TAB Mittelspannung konkretisiert die VDE-AR-N 4110. Die Gliederung lehnt sich an die Struktur der VDE-AR-N 4110 an und formuliert die Spezifikationen zu den einzelnen Kapiteln dieser VDE-Anwendungsregel. Sofern zu einzelnen Kapiteln keine Spezifikationen in dieser TAB Mittelspannung erfolgen, gilt die VDE-AR-N 4110 unverändert und ohne Ergänzungen.

Diese TAB Mittelspannung gilt ab dem 01.03.2023.

Für in Planung und in Bau befindliche Anlagen gilt eine Übergangsfrist von zwölf Monaten, innerhalb derer solche Anlagen noch nach der bisherigen TAB Mittelspannung vom 01.12.2020 errichtet und in Betrieb gesetzt werden dürfen.

Sofern gesetzliche oder behördliche Bestimmungen (z.B. EEG-Anpassungen, Redispatch etc.) andere Fristen vorsehen, gelten diese vorrangig.

1 Anwendungsbereich

Für Erzeugungsanlagen gelten die Anforderungen dieser TAB Mittelspannung im vollen Umfang erst ab einer maximalen Wirkleistung von jeweils $P_{Amax} \geq 135$ kW. Die Leistungsgrenze bezieht sich dabei auf die installierte Leistung. Für Speicher gilt sinngemäß das gleiche, wobei deren Leistung separat gezählt wird.

Erzeugungseinheiten, die eine Erzeugungsanlage mit einer $P_{Amax} < 135$ kW bilden, sind nach der VDE-AR-N 4105 „Erzeugungsanlagen am Niederspannungsnetz“ auszuführen und deren technische Eigenschaften sind mit einem Einheitszertifikat zu dieser Anwendungsregel zu belegen. Für Speicher gilt sinngemäß das gleiche, wobei deren Leistung separat gezählt wird. Durch die neue Definition des Begriffes „Erzeugungsanlage“ nach der Verordnung (EU) 2016/631 ist es möglich, dass an einem Netzanschlusspunkt mehrere Erzeugungsanlagen mit einer $P_{Amax} < 135$ kW angeschlossen sind oder werden. Wird zum Anschluss solcher Erzeugungsanlagen eine eigene Mittelspannungs-Schaltanlage erforderlich, so ist diese nach dieser TAB Mittelspannung auszuführen und zu errichten.

Anmerkung: Die Ausführung einer Erzeugungsanlage nach VDE-AR-N 4105 bedeutet die Umsetzung der Vorgaben aus der im Internet veröffentlichten Umsetzungshilfe der MITNETZ STROM zu den gültigen VDE-Anwendungsregeln in Niederspannung VDE-AR-N 4100 und 4105 und zu den BDEW-TAB-2019. Das erfordert z.B. für eine PVA mit $P_{Amax} = 120$ kW die Einstellung einer $Q(U)$ -Kennlinie bis $\cos \phi = 0,90$ und die Installation eines zentralen NA-Schutzes am Verknüpfungspunkt der Erzeugungsanlage zu anderen Verbrauchern/Erzeugern im kundeneigenen Niederspannungsnetz. Der zentrale NA-Schutz erhält dabei die Einstellwerte laut Umsetzungshilfe. Wird eine solche PVA in einer weiteren Ausbaustufe auf $P_{Amax} \geq 135$ kW erweitert (Gesamtwirkleistung aller PVA's am Netzanschlusspunkt), so ist die Erweiterung vollumfänglich nach dieser TAB und der VDE-AR-N 4110 auszuführen.

Bei KWK-Erzeugungseinheiten sowie bei Wind- und Wasserkraft-Erzeugungseinheiten, Stirlinggeneratoren, Brennstoffzellen und direkt mit dem Netz gekoppelten Asynchrongeneratoren mit einer Summenwirkleistung von jeweils $\sum P_{Emax} < 30$ kW ist auch bei $P_{Amax} \geq 135$ kW der gesamten Erzeugungsanlage für diese Erzeugungseinheiten die VDE-AR-N 4105 anzuwenden.

Außerdem darf bis zu einer Summen-Wirkleistung $\sum P_{Amax} < 270$ kW (Summe der Erzeugungsanlagen und der Speicher mit jeweils $P_{Amax} < 135$ kW für die Übergabestation) auf den übergeordneten Entkopplungsschutz verzichtet werden.

Erzeugungsanlagen mit $P_{Amax} < 135$ kW, die gemäß der VDE-AR-N 4110 nach VDE-AR-N 4105 „Erzeugungsanlagen am Niederspannungsnetz“ auszuführen sind, dürfen stattdessen auch nach den Anforderungen VDE-AR-N 4110 ausgeführt und zertifiziert werden. Die Anforderungen der VDE-AR-N 4110 sind in diesem Fall vollumfänglich zu erbringen.

Diese TAB Mittelspannung gilt auch für Änderungen in Kundenanlagen, die wesentliche Auswirkungen auf die elektrischen Eigenschaften der Kundenanlage (bezogen auf den Netzanschlusspunkt) haben.

Bei der Nutzungsänderung „Teilnahme am Regelmarkt“ ist die Einstellung der Blindleistungsfahrweise entsprechend Kapitel 10.2.2.4 dieser TAB Mittelspannung umzusetzen.

Bei Änderungen in Kundenanlagen, die eine Änderung des Netzanschlussvertrages oder des Netznutzungsvertrages nach sich ziehen, ist grundsätzlich von einer wesentlichen Änderung in der Kundenanlage auszugehen.

Der Anschlussnehmer trägt die Kosten, der durch wesentliche Änderungen in der Kundenanlage an seinem Netzanschluss entstehenden Folgemaßnahmen. Für die technische Ausführung eines Netzanschlusses wie auch für den umgebauten und erweiterten Teil einer Kundenanlage gilt jeweils die zum Erstellungs- oder Umbau-Zeitpunkt gültige TAB.

Liegt keine wesentliche Auswirkung auf die elektrischen Eigenschaften der Kundenanlage vor, gilt für die technische Ausführung der aktuelle Stand der Technik.

Die Mitteldeutsche Netzgesellschaft Strom mbH kann mit der Umsetzung dieser Richtlinie Dritte beauftragen. Die Mitteldeutsche Netzgesellschaft Strom mbH und deren Beauftragte werden im Folgenden MITNETZ STROM genannt.

Für Verweise auf die Internetseite der MITNETZ STROM gilt die Adresse: "www.mitnetz-strom.de".

2 Normative Verweisungen

siehe Punkt „Mitgeltende Unterlagen“

3 Begriffe und Abkürzungen

3.1 Begriffe

3.1.8 Automatische Wiedereinschaltung (AWE)

Von einer automatischen Einrichtung der MITNETZ STROM gesteuerte Wiedereinschaltung eines Abgangs-Leistungsschalters im Umspannwerk der MITNETZ STROM, mit der Erwartung, dass die Fehlerursache bis zur Wiedereinschaltung nicht mehr vorliegt.

Diese Funktionalität ist nicht zu verwechseln mit einer automatischen Wiederausaltung (AWZ) einer Erzeugungsanlage nach Abschnitt 10.4.2.

Zu 3.1.30.12.1 Vereinbarte Anschlusscheinleistung $S_{AV, B}$ für Bezug

Scheinleistung der Kundenanlage, die sich aus dem Quotienten aus vereinbarter Anschlusswirkleistung $P_{AV, B}$ und dem kleinsten zwischen MITNETZ STROM und Anschlussnehmer vereinbarten Verschiebungsfaktor $\cos \varphi$ ergibt - bei MITNETZ STROM: Netzanschlusskapazität NAK in kVA.

Zu 3.1.30.12.2 Vereinbarte Anschlusscheinleistung $S_{AV, E}$ für Einspeisung

Scheinleistung der Kundenanlage, die sich aus dem Quotienten aus vereinbarter Anschlusswirkleistung $P_{AV, E}$ und dem kleinsten zwischen MITNETZ STROM und Anschlussnehmer vereinbarten Verschiebungsfaktor $\cos \varphi$ ergibt - bei MITNETZ STROM: Einspeisekapazität EK in kVA.

3.2 Abkürzungen

4 Allgemeine Grundsätze

4.1 Bestimmungen und Vorschriften

4.2 Anschlussprozess und anschlussrelevante Unterlagen

4.2.1 Allgemeines

Der Zeitplan für die Bearbeitung des Netzanschlussbegehrens gemäß EEG § 8, Absatz 5 (1) gilt wie folgt:

Arbeitsschritt	verantwortlich	Zeit
Anfrage zum Netzanschluss	Anschlussnehmer	Beginn
Antwortschreiben mit Angabe der zur gesetzlichen Stellungnahme erforderlichen Unterlagen	Netzbetreiber	5 Tage
Zusammenstellung und Übermittlung der für die netztechnische Stellungnahme erforderlichen Unterlagen	Anschlussnehmer	
Erstellung der netztechnischen Stellungnahme und Antwortschreiben	Netzbetreiber	8 Wochen ¹⁾
Zusammenstellung und Übermittlung der zur Erstellung eines Anschlussangebotes erforderlichen Unterlagen ²⁾	Anschlussnehmer	
Anschlussangebot	Netzbetreiber	8 Wochen ¹⁾

Tab. 1: Zeitplan für die Bearbeitung des Netzanschlussbegehrens

¹⁾ Die Bearbeitungszeit von acht Wochen ergibt sich unter den Voraussetzungen einer durchschnittlichen Planungsaufgabe und eines durchschnittlichen Anfrageaufkommens. Angefragte Sonderlösungen oder ein unplanmäßig hohes Anfrageaufkommen können zu Verzögerungen führen.

²⁾ Grundsätzlich sind das die Erfüllung der Voraussetzungen zur Reservierung der Einspeisekapazität (Planungsreife), sowie vorhandene und vom Netzbetreiber geprüfte Projektunterlagen.

Der Zeitplan für die unverzügliche Herstellung des Netzanschlusses mit allen erforderlichen Arbeitsschritten gemäß EEG § 8, Absatz 6 (1) entspricht Tabelle 1 der VDE-AR-N 4110.

In Abhängigkeit von Besonderheiten der jeweiligen konkreten Anschlussausführung können sich in Einzelfällen auch längere Bearbeitungszeiten ergeben.

4.2.2 Anschlussanmeldung/Grobplanung

Es sind die Formulare des Anhanges E dieser TAB-MS zu verwenden. Die Vordrucke können dem Internet unter www.mitnetz-strom.de bzw. unter www.vde.com/de/fnn/themen/tar/tar-mittelspannung/tar-mittelspannung-vde-ar-n-4110 entnommen werden (zur Zuordnung, welche Formulare MITNETZ STROM separat zur Verfügung stellt und welche aus der VDE-AR-N 4110 zu verwenden sind, siehe Anhang E dieser TAB-MS).

Für **Bezugsanlagen** bzw. den Bezugsanlagenteil von Mischanlagen sind folgende Unterlagen durch den Anschlussnehmer zu verwenden und an MITNETZ STROM zu übergeben:

- „Anmeldung zum Netzanschluss (ANA)“, siehe Anhang E.1.
- Benennung der Geräte mit Netzurückwirkungen im „Datenblatt für den Anschluss von Anlagen und Geräten mit Netzurückwirkungen“, siehe Anhang E.2
- Lageplan, aus dem die örtliche Lage des zu versorgenden Grundstücks hervorgeht (Übersichtsplan im geeigneten Maßstab (z. B. 1:25 000 oder 1:10 000) und Detailplan im Maßstab mindestens 1:500) mit eingezeichneten Vorschlägen zu möglichen Stationsstandorten;
- In ein Installateurverzeichnis eingetragene Installateure nutzen die Online-ANA (<https://meine.mitnetz-strom.de>) und laden das Datenblatt und die Lagepläne elektronisch hoch.

Für **Erzeugungsanlagen** und damit ebenfalls für den Erzeugungsanlagenteil bei Mischanlagen, für Speicher und für Notstromaggregate mit einem Netzparallelbetrieb von > 100 ms sind folgende weitere Unterlagen einzureichen.

Anmerkung: Notstromaggregate mit einem Netzparallelbetrieb ≤ 100 ms oder einer allpoligen Umschalteneinrichtung, die eine Stellung zwischen dem Netz der MITNETZ STROM und dem Notstromaggregat besitzt und mit der eine zwangsläufige, einwandfreie Trennung des Netzes der MITNETZ STROM von der elektrischen Anlage des Anschlussnehmers sichergestellt ist („Drei-Wege-Schalter“) sind der MITNETZ STROM ebenfalls anzuzeigen (eine Darstellung im Übersichtsschaltplan der Kundenanlage ist ausreichend, die untenstehenden Dokumente können aber entfallen).

- ein Lageplan, aus dem Orts- und Straßenlage, die Bezeichnung und die Grenzen des Grundstücks sowie der Aufstellungsort der Erzeugungseinheiten hervorgehen (vorzugsweise im Maßstab 1:25.000 oder 1:10.000, innerorts mindestens 1:500);
- Datenblatt mit den technischen Daten der Erzeugungsanlage (einschließlich Nachweise, Herstellerunterlagen, Datenblätter usw.) siehe Anhang E.8

und bei Erzeugungsanlagen mit $P_{Amax} < 135$ kW

- Deckblätter der Einheitenzertifikat(e) - und des NA-Schutz-Zertifikates nach VDE-AR-N 4105 und jeweils der digitale barrierefreie Auszug aus dem Prüfbericht „Netzurückwirkungen“ für Erzeugungseinheiten > 75 A Eingangsstrom (bei 400 V) entsprechend VDE-AR-N 4105

oder

- Deckblätter der Einheiten- und wenn erforderlich Komponentenzertifikat(e) nach VDE-AR-N 4110 und jeweils der digitale barrierefreie Auszug aus dem Prüfbericht „Netzverträglichkeit“ der FGW TR 3 für alle in der Erzeugungsanlage vorgesehenen Typen von Erzeugungseinheiten

und bei Erzeugungsanlagen mit $P_{Amax} \geq 135$ kW

- Deckblätter der Einheiten- und wenn erforderlich Komponentenzertifikat(e) nach VDE-AR-N 4110 und jeweils der digitale barrierefreie Auszug aus dem Prüfbericht „Netzverträglichkeit“ der FGW TR 3 für alle in der Erzeugungsanlage vorgesehenen Typen von Erzeugungseinheiten

und bei Erzeugungsanlagen im Prototypenstatus

- Prototypenbestätigung einer Zertifizierungsstelle
- Abschätzung der elektrischen Eigenschaften in Form des Auszuges aus dem Prüfbericht „Netzverträglichkeit“ der FGW TR 3 (ausgestellt durch ein akkreditiertes Prüfinstitut oder den Hersteller der Erzeugungseinheit)

und bei Erzeugungsanlagen im Einzelnachweisverfahren

- Abschätzung der elektrischen Eigenschaften in Form des Auszuges aus dem Prüfbericht „Netzverträglichkeit“ der FGW TR 3 (ausgestellt durch einen sachkundigen Elektroplaner oder den Hersteller der Erzeugungseinheit).

MITNETZ STROM führt daraufhin eine Grobplanung durch und legt unter Berücksichtigung der berechtigten Interessen des Anschlussnehmers einen Netzanschlusspunkt und die Art des Anschlusses fest. Ebenfalls werden der Umfang und die voraussichtliche Dauer eines ggf. notwendigen Netzausbaus in einer netztechnischen Stellungnahme benannt. Für kostenpflichtige Netzanschlüsse erstellt MITNETZ STROM ein Angebot.

4.2.3 Reservierung/Feinplanung

Bei Erzeugungsanlagen füllt der Anschlussnehmer den Anhang E.8.1 „Bestätigung der netztechnischen Stellungnahme“ aus und sendet ihn an MITNETZ STROM zurück. MITNETZ STROM reserviert dann die Erzeugungsanlage bei Vorlage der Reservierungsvoraussetzungen (siehe Reservierung unter www.mitnetz-strom.de).

Nachdem der Anschlussnehmer die relevanten Daten des anschlussnehmereigenen Netzes der MITNETZ STROM mitgeteilt hat (vollständig ausgefüllter Vordruck E.8 der VDE-AR-N-4110 bzw. bei Änderung der Auslegung der Erzeugungseinheiten zusätzlich das MITNETZ STROM-Formular E.8 und generell mit Übersichtsschaltplan im Umfang siehe Anlage E.4, dort Punkt 2) zum internen MS-Netz, elektrischen Daten der Betriebsmittel Transformatoren/MS-Leitungen und den vorgesehenen Schutzrelaistypen) erstellt MITNETZ STROM den Netzbetreiberfragebogen E.9 und sendet diesen an den Anschlussnehmer.

Gibt MITNETZ STROM im Netzbetreiberfragebogen zunächst nur die Nutzung der eingeschränkten dynamischen Netzstützung vor, so ist neben dieser Betriebsweise auch bereits die Möglichkeit der Umsetzung einer vollständigen dynamischen Netzstützung im Anlagen-Zertifikat nachzuweisen.

4.2.4 Bauvorbereitung und Bau

Die Bestandteile der durch den Anschlussnehmer bei MITNETZ STROM einzureichenden Projektunterlagen sind im Anhang E.4 dieser TAB-MS dargestellt.

Der Netzbetreiber übernimmt mit dem Sichtvermerk zum Übergabestationsprojekt ausdrücklich keine Verantwortung oder Haftung für die inhaltliche Richtigkeit der eingereichten Projektunterlagen.

Für Übergabestationsprojekte mit Fernwirktechnik reicht MITNETZ STROM mit dem Sichtvermerk folgende Unterlagen zusätzlich aus:

- „Leitfaden FWT zur DPL“ (dient dem Anlagenerrichter als Hilfestellung zur Einrichtung der Fernwirkanlage des Kunden)
- „Prüfprotokoll FWT nach TAB-MS“ (füllt der Anlagenerrichter/Parametriierer der FWT im Zuge der Vorprüfung aller Datenpunkte aus).

4.2.5 Vorbereitung der Inbetriebsetzung der Übergabestation

Technische Vorgaben:

Zur Prüfung der kundeneigenen MS-Kabelanlagen:

Vor Inbetriebnahme von kundeneigenen MS-Kabelanlagen ist nach DIN VDE 0105 und DGUV Vorschrift 3 § 5 eine Inbetriebnahmeprüfung durchzuführen.

Für kundeneigene Kabelanlagen im Schutzbereich des Verteilnetzes sind Prüfungen nach der in der Tabelle 2 angegebenen Stufe „D“ durchzuführen.

Stufe	Sichtprüfung	Kabelmantelprüfung	Teilentladungs (TE)- und Verlustfaktormessung (tan δ)	Spannungsprüfung
A	ja	nein	nein	nein
B	ja	ja	nein	nein
C	ja	ja	nein	ja
D	ja	ja	ja	ja

Tab. 2: Kabelprüfungen

Die Reihenfolge der Prüfungen ist wie folgt auszuführen:

1. Sichtprüfung
2. Kabelmantelprüfung
3. TE – und tan δ -Messung
4. Spannungsprüfung

Eine Spannungsprüfung nach Tabelle 4 muss nur dann in Anwendung gebracht werden, wenn keine Messtechnik für die TE – und tan δ -Messung verfügbar ist.

Die Prüfbedingungen für die Kabelmantelprüfung und die Spannungsprüfung sind in den Tabellen 3 und 4 dargestellt.

Kabelmantelprüfung:

Prüfverfahren	Kabeltyp	Prüfdauer (min)	Prüfspannung (kV)					
			Nennspannung der Kabelanlage U_0/U (kV)					
			1,7/3	3,6/6	6/10	8,7/15	12/20	18/30
Mantelprüfung mit Gleichspannung	VPE	5	5	5	5	5	5	5
Mantelprüfung mit Gleichspannung	Bei PE / TGL Anteil	5	3	3	3	3	3	3

Tab. 3: Kennwerte für die Kabelmantelprüfung

Spannungsprüfung:

Isolierung	Inbetriebnahme- und Wiederholungsprüfung $f = 0,1 \text{ Hz}^2)$	
	Prüfpegel ¹⁾ in $U_P = x U^0$	Prüfdauer ³⁾ [min]
PVC	3	30
VPE	3	60 ⁴⁾
VPE/PVC	3	60
TGL-PE/VPE	3	60
Papier	3	30 ⁵⁾
VPE/Papier	3	60
PVC/Papier	3	30
TGL-PE/Papier	3	60

Tab. 4: Kennwerte für die Spannungsprüfung

- 1) Effektivwert
- 2) Bei Cosinus-Rechteck oder Sinus-Prüfspannung sind bei großen Kabelkapazitäten auch niedrige Frequenzen in begründeten Ausnahmefällen unter Berücksichtigung der verlängerten Prüfzeit zulässig. Hinweis: Dies ist im Prüfprotokoll anzugeben.
- 3) Die Prüfdauer der VLF-Spannungsprüfung kann in Verbindung mit einer nachfolgenden TE-Messung z.B. auf 10 min gekürzt werden. Diese Prüfzeit ist im Prüfprotokoll anzugeben.
- 4) Erfahrungen mit der VLF- Prüfspannung haben gezeigt, dass 90 % aller Fehler bei der Inbetriebnahme (Erst- und Wiederinbetriebnahme) in der ersten halben Stunde auftreten, daher können diese VLF- Prüfzeiten auf 30 Minuten für die Inbetriebnahmeprüfung reduziert werden.
- 5) Bei Massekabel sollte die VLF-Prüfspannung angewandt werden, um Überschläge durch hohe Raumladungen bei Gleichspannungsprüfung in den Schaltanlagen zu vermeiden.

Für kundeneigene Kabelanlagen im Schutzbereich des Anschlussnehmers wird die gleiche Verfahrensweise oder die Anwendung der DIN VDE 0276-620 Teil 10-C empfohlen.

Organisatorisches und Dokumente zur Vorbereitung der technischen Abnahme:

Mindestens vier Wochen vor dem gewünschten Inbetriebsetzungstermin der Übergabestation erfolgt die Abstimmung des Termins zur technischen Abnahme der Übergabestation zwischen dem Anschlussnehmer und MITNETZ STROM. MITNETZ STROM nimmt an der technischen Abnahme teil. Dabei wird in der Regel bereits der erste Teil des Inbetriebsetzungsprotokolls der Übergabestation durch den Anlagengerichter ausgefüllt (Anhang E.7 dieser TAB-MS).

Spätestens zwei Tage vor der technischen Abnahme müssen bei fernwirktechnischer Anbindung der Übergabestation bereits Inbetriebsetzungs-Prüfungen (Bittest) im Beisein der MITNETZ STROM erfolgen. Dazu müssen folgende Voraussetzungen erfüllt sein:

- Unterlagen: die Stationsdokumentationen für die MS-Schaltanlage, NS-Verteilung, Fernwirkschrank der Kundenanlage und Fernwirkschrank der MITNETZ STROM sind vollständig mit Querverweisen vor Ort vorhanden;
- Verdrahtung: die Verdrahtung des Fernwirkschranks der MITNETZ STROM ist fertiggestellt, die 24 V – Hilfsspannung ist 8 h gepuffert; das Kommunikationskabel zwischen Fernwirktechnik der MITNETZ STROM und der Fernwirktechnik der Kundenanlage ist fertig verlegt, die Herausführung der Außenantenne an der Stationsaußenseite im Falle eines Mobilfunkanschlusses ist erfolgt;
- Vorprüfung aller laut Datenpunktliste relevanten Daten bis zur Fernwirktechnik des Kunden durch den Kunden;
- trittsicheres Umfeld der Übergabestation (Befüllung von Kabelgräben);
- die Übergabestation darf mittelspannungsseitig nicht unter Spannung stehen, da während des Bittests alle Schaltgeräte (LaT, ET, LS) geschaltet werden;
- vor Ort müssen zum Bittest von Kundenseite Schutzprüfer, Fernwirktechniker für die Kunden-Fernwirktechnik und Schaltberechtigter anwesend sein.

Dann erfolgt die

- Funktionsprüfung von der Schaltleitung der MITNETZ STROM bis in die Übergabestation durch den Anlagenerrichter/Inbetriebsetzer gemeinsam mit MITNETZ STROM;
- je nach Ausbaugrad der Erzeugungsanlage erfolgen dann auch bereits die Prüfungen der Schnittstelle für die Wirkleistungs- und Blindleistungsvorgaben für die erste Erzeugungseinheit (Funktionstest Netzbetreiber) bzw. die gesamte Erzeugungsanlage (Funktionstest Anlagenbetreiber) entsprechend Kapitel 11.5.3.1.

Zur Vorbereitung der technischen Abnahme sind folgende Dokumente, gleichzeitig mit der o.g. Terminabstimmung, per Mail an MITNETZ STROM zu übersenden:

- die aktualisierten Projektunterlagen (mit Nachweis der Erfüllung eventueller Auflagen der MITNETZ STROM) und dem ausgefüllten Stationssteckbrief als Deckblatt (wird von MITNETZ STROM als Leerdokument mit dem Sichtvermerk zu den Projektunterlagen ausgereicht). Der Stationssteckbrief enthält zusammenfassende Angaben zur Übergabestation und den ausgelagerten Stationen.

Außerdem muss eine komplette Ausführung der Dokumentation der Prüfungen und Nachweise der Übergabestation, der ausgelagerten Transformator- und Schaltstationen und der kundeneigenen MS-Leitungen mit folgenden Bestandteilen übersendet werden:

- Bestätigung nach § 5, Abs. 4, DGUV Vorschrift 3 für die Übergabestation (Lieferbestätigung für die Übergabestation vom Stationshersteller, Errichterbestätigung für die Errichtung der Übergabestation und die Elektromontagearbeiten (Primär- und Sekundärtechnik) von der bauausführenden Firma);

- die Bauartzulassung/Konformitätsbescheinigungen für die Strom- und Spannungswandler durch den Messstellenbetreiber;
- für die Wandler für Schutz/EZA-Regler: Prüfnachweise der Vor-Ort-Prüfung (Umfang nach Kapitel 6.3.4.7);
- Schutzprüfprotokolle des Kurzschlusschutzes (ungerichteter/gerichteter UMZ-Schutz nach Abschnitt 6.2.2.4 oder HH-Sicherung mittels Sicherungsdummy) und – bei vorhandenem kundeneigenen MS-Netz – der Erdschlussrichtungserfassung der Vor-Ort-Prüfung in der Übergabestation, bei Erzeugungsanlagen einschließlich der übergeordneten Entkopplungsschutzfunktionen (der Umfang der Prüfungen und deren Nachweis im Schutzprüfprotokoll ist entsprechend der Vorgaben der beiden Technischen Hinweise des FNN „Anforderungen an digitale Schutzeinrichtungen“ und „Leitfaden zum Einsatz von Schutzsystemen in elektrischen Netzen“ auszuführen), **Basis der Schutzprüfprotokolle ist die Einstellblattvorgabe der MITNETZ STROM;**
Hinweis: Weitere Schutz- und Steuerfunktionen wie z.B. Transformator-Temperaturüberwachung, Wiederaus Schaltkonzept sind vom Anlagenerrichter eigenständig zu prüfen. Der diesbezügliche Nachweis ist MITNETZ STROM auf Anforderung vorzulegen.
- Kapazitätsnachweis GS-Versorgung der Batterie/USV;
- Schutzprüfprotokoll(e) des zwischengelagertes Entkopplungsschutz oder Schutzprüfprotokolle der einzelnen Erzeugungseinheiten der Vor-Ort-Prüfung (wenn schon vorhanden, ansonsten Nachreichung mit Inbetriebsetzungs-/Konformitätserklärung);
- Erdungsprotokoll der Übergabestation (z. B. mit Vordruck E.6) einschließlich Skizze der Erdungsanlage mit Nordpfeil; bei Freileitungsanschluss von Erzeugungsanlagen zusätzlich noch das Erdungsprotokoll des Kabelabführungsmastes, einschließlich Skizze zur Erdungsanlage mit Nordpfeil;
- Kabelprüfprotokoll und Bestätigung nach § 5, Abs. 4, DGUV Vorschrift 3 für die kundeneigenen MS-Kabel im Hauptschutzbereich der MITNETZ STROM (Achtung: Das kann je nach Schaltungsaufbau auch die MS-Kabelverbindung zwischen MS-Schaltanlage – Messfeld und/oder Messfeld – weitere MS-Schaltanlage mit umfassen);
- Kabelprüfprotokoll und Bestätigung nach § 5, Abs. 4, DGUV Vorschrift 3 für die kundeneigenen MS-Kabel im Hauptschutzbereich des Anschlussnehmers (Achtung: Das kann je nach Schaltungsaufbau auch die MS-Kabelverbindungen zwischen MS-Schaltanlage – Messfeld und/oder Messfeld – weitere MS-Schaltanlage mit umfassen);
- Isolationsmessprotokoll des ggf. vorhandenen Steuerkabels/LWL-Kabels zwischen Übergabestation und UW-Warte;
- Kabellageplan mit Angabe von Kabeltyp und –länge für die kundeneigenen MS-Kabel im Hauptschutzbereich der MITNETZ STROM (bei MS-SS-Anschlüssen und bei MS-Freileitungsanschlüssen von Erzeugungsanlagen) und für ggf. vorhandene Steuerkabel/LWL-Kabel zwischen Übergabestation und UW-Warte der MITNETZ STROM in digitaler Form (im Format: *.pdf und *.dxf/dwg (ETRS89));
- Netzführungsvereinbarung: vom Anschlussnehmer ausgefülltes Datenblatt zum Betrieb der kundeneigenen Übergabestation (siehe Anhang E.7.1). Hinweis: Bei Anschlussnehmern mit sehr umfangreichen Übergabestationen und nachgelagerten Netzen wird statt des Datenblattes eine detailliertere Netzführungsvereinbarung abgeschlossen. Dazu kommt MITNETZ STROM auf diese Anschlussnehmer zu;
- Folgende netzvertriebliche Voraussetzungen sind zu erfüllen:
 - Anmeldung zum Netzanschluss mit Anerkenntnis der jeweiligen Allgemeinen Bedingungen der MITNETZ STROM durch den Anschlussnehmer (siehe Anhang E.1);

- Anmeldung der Anschlussnutzung je Zählpunkt mit Anerkenntnis der jeweiligen Allgemeinen Bedingungen der MITNETZ STROM durch den Anschlussnutzer (siehe Anhang E.1.1);
 - Anmeldung eines Stromlieferanten bei MITNETZ STROM zur Versorgung der Entnahmestelle(n) (je Zählpunkt).
- Inbetriebsetzungsauftrag für die Übergabestation (Auftrag zur Zählersetzung, mit Anhang E.1);

Bei der technischen Abnahme werden die oben genannten Dokumente bewertet und weiterhin:

- die Kontrolle eines gefahrlosen Zugangs zur Übergabestation;
- die Verschließbarkeit der elektrischen Betriebsräume;
- ein ordnungsgemäßer Fluchtweg;
- die Zugänglichkeit und Trennfunktion der Übergabeschalteneinrichtung.

überprüft.

Nach erfolgreicher technischer Abnahme kann die Schaltung für den Netzanschluss beantragt werden.

Zwischen Antrag und Schaltung liegen im Regelfall zwei Wochen.

Spätestens 5 Tage vor Inbetriebsetzung der Übergabestation ist durch den Messstellenbetreiber die Vorinbetriebsetzung der Abrechnungsmessung vorzunehmen:

- Nachweis der Verdrahtungskontrolle, finales Übersetzungsverhältnis bei umschaltbaren Wandlern zum Zeitpunkt der Inbetriebsetzung, Bürdenmessung, Setzen des Zählers, Prüfzählervergleich;
- Bei Zählereinbau durch MITNETZ STROM ist durch den Anlagenverantwortlichen des Anschlussnehmers (Elektrofachkraft) das Formular „Arbeitserlaubnis und Freigabe zur Arbeit“ (wird vom Zäblerservice der MITNETZ STROM zur Stationsabnahme mitgebracht) auszufüllen und durch Einbau einer Erdungs- und Kurzschließvorrichtung an der Arbeitsstelle (Messfeld) sowie Unterschrift des Formulars eine Arbeitserlaubnis für die Zählervorinbetriebnahme zu erteilen;
- Bestätigung an MITNETZ STROM, dass die Abrechnungsmessung zum Inbetriebsetzungszeitpunkt der Übergabestation betriebsbereit ist;

4.3 Inbetriebnahme des Netzanschlusses/Inbetriebsetzung der Übergabestation

Vervollständigung Dokumentation/Schutzprüfprotokolle

Nach Abschluss der Montagearbeiten und Inbetriebnahme der Anlagenkomponenten erhält MITNETZ STROM einen endrevidierten Satz sekundärtechnischer Schaltungsunterlagen spätestens 3 Monate nach Inbetriebsetzung der Übergabestation. Die Plausibilisierung der Betriebsmesswerte in den Schutzeinrichtungen ist spätestens 6 Monate nach Inbetriebsetzung der Übergabestation nachzuholen und das vervollständigte Schutzprüfprotokoll ist der MITNETZ STROM anschließend nachzureichen.

Betriebserlaubnisverfahren

Für Erzeugungsanlagen mit $P_{Amax} \geq 135$ kW:

Mit der Prüfung des Anlagenzertifikates und der endgültigen Bestätigung des Netzanschlusspunktes erteilt MITNETZ STROM bei Erzeugungsanlagen die Erlaubnis zur Zuschaltung des anschlussnehmereigenen Netzes und die vorübergehende Betriebserlaubnis mit separatem Schreiben.

Diese Erlaubnis steht unter dem Vorbehalt einer bestehenden Reservierung der Einspeisekapazität für das Vorhaben. Bei Neuanschluss der Übergabestation steht die Erlaubnis unter dem weiteren Vorbehalt der erfolgreichen technischen Abnahme und Inbetriebsetzung der Übergabestation.

4.4 Inbetriebsetzung der Erzeugungsanlage

Folgende Dokumente werden nach der Inbetriebsetzung noch von MITNETZ STROM ausgereicht:

Netzvertrieblicher Vertragsschluss

- Bestätigung Netzanschluss durch MITNETZ STROM (rechtsverbindlich unterzeichneter Netzanschlussvertrag zwischen Anschlussnehmer und MITNETZ STROM)
- Bestätigung Anschlussnutzung durch MITNETZ STROM (rechtsverbindlich unterzeichneter Anschlussnutzungsvertrag zwischen Anschlussnutzer und MITNETZ STROM).

Betriebserlaubnisverfahren

Für alle Erzeugungsanlagen mit $P_{Amax} < 135$ kW wird die endgültige Betriebserlaubnis nach Sichtung des Inbetriebsetzungsprotokolls der Erzeugungsanlage (NS) mit dem Formular E.16 durch MITNETZ STROM erteilt.

Für alle Erzeugungsanlagen mit $P_{Amax} \geq 135$ kW wird die endgültige Betriebserlaubnis nach Sichtung der Konformitätserklärung mit dem Formular E.16 durch MITNETZ STROM erteilt.

Der gesamte Anschluss- und Inbetriebsetzungsprozess für die verschiedenen Arten von Erzeugungsanlagen entsprechend der VDE-AR-N 4110 erfolgt nach den in Abbildung 1 dargestellten Arbeitsschritten und mit den dort aufgeführten Nachweisunterlagen einschließlich der Ergänzungen der MITNETZ STROM (in kursiver Schrift).

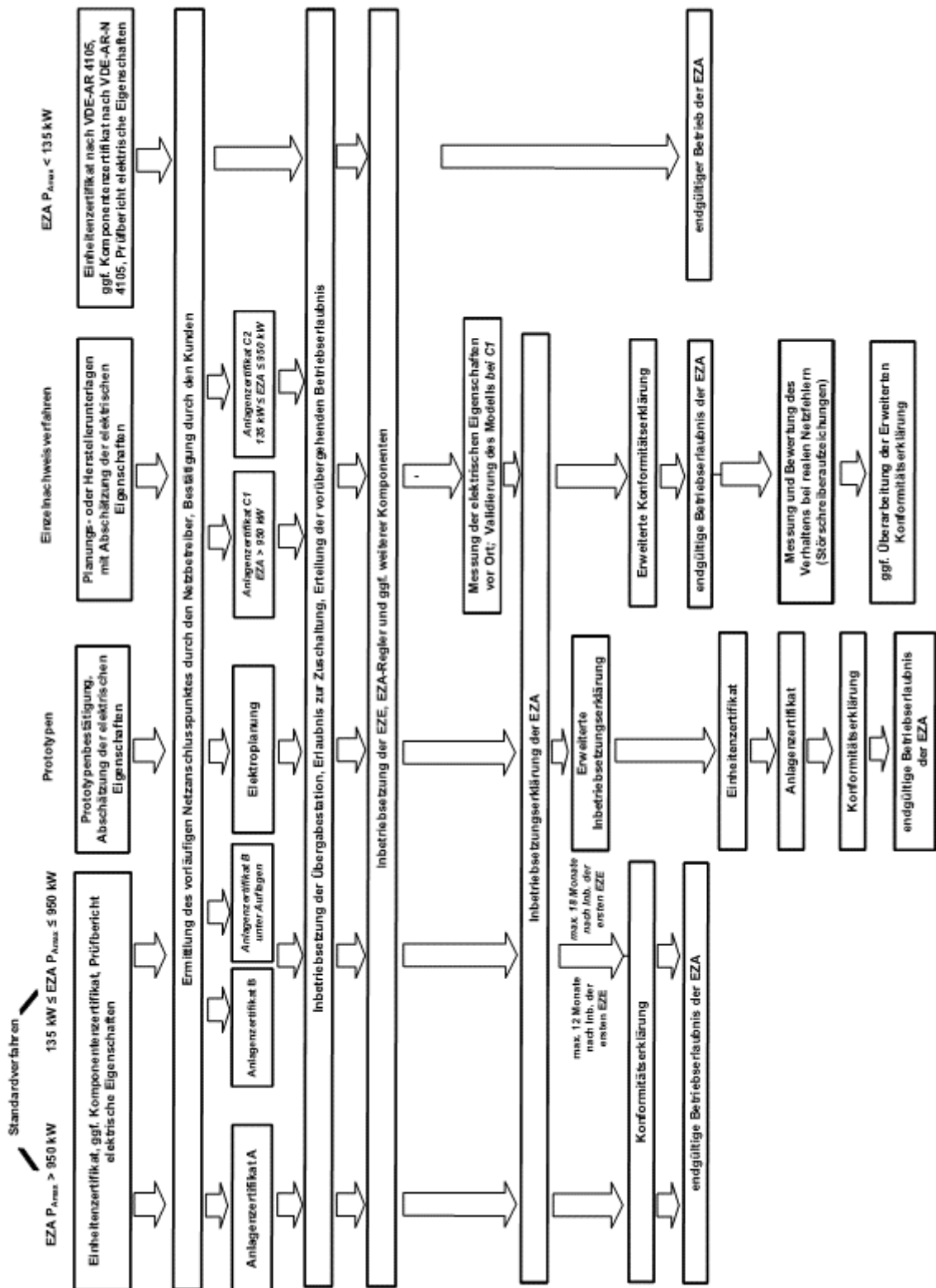


Abb. 1: Anschluss- und Inbetriebsetzungsprozess und dazugehörige Nachweise für Erzeugungsanlagen

5 Netzanschluss

5.1 Grundsätze für die Ermittlung des Netzanschlusspunktes

Jede Kundenanlage wird über eine Übergabestation an das Mittelspannungsnetz angeschlossen.

Möglich ist auch die Versorgung von mehreren Anschlussnutzern mit separaten Mittelspannungs-Übergabefeldern und Mess- und Zähleinrichtungen (siehe hierzu auch Kapitel 7.4) aus der Übergabestation eines Anschlussnehmers. Diese technische Lösung erfordert diesbezügliche vertragliche Vereinbarungen zwischen dem Anschlussnehmer, den Anschlussnutzern und MITNETZ STROM.

Netzanschluss

Die Entnahme bzw. Einspeisung elektrischer Energie erfolgt in unterschiedlichen Spannungsebenen über einen Netzanschluss, der die Kundenanlage mit dem Netz der MITNETZ STROM verbindet. Die Anschlussebene wird dabei entsprechend dem Leistungsbedarf und den technischen Randbedingungen festgelegt. Grundsätzlich gelten die in der Tabelle 5 aufgeführten Netzanschluss-/Einspeisekapazitäten als Orientierungswerte für die maximale Leistung mit der ein Einzelanschluss in der genannten Ebene angeschlossen wird. Technische Gegebenheiten können dabei im Einzelfall zu anderen Werten führen.

Netzanschlusspunkt	Anschlussleistungen einzelner Kundenanlagen (Orientierungswerte)
Anschluss an ein 10-kV-Netz	bis 3 MVA
Anschluss an eine 10-kV-Sammelschiene eines UW	bis 11 MVA
Anschluss an ein 20-kV-Netz	bis 5,5 MVA
Anschluss an eine 20-kV-Sammelschiene eines UW	bis 20 MVA
Anschluss an ein 30-kV-Netz	bis 11 MVA
Anschluss an eine 30-kV-Sammelschiene eines UW	bis 20 MVA

Tab. 5: Anschlussleistungen einzelner Kundenanlagen in Abhängigkeit des Netzanschlusspunktes

Im konkreten Einzelfall muss die tatsächliche Summenbelastung der Betriebsmittel - einschließlich der vorgelagerten Spannungsebenen - beachtet werden. Weiterhin sind Spannungsänderung und Netzurückwirkungen zu beachten. Jede konkrete Anschlusssituation ist mit MITNETZ STROM abzustimmen.

Eigentumsgrenze

Die Eigentumsgrenze wird im Netzanschlussvertrag bzw. in der Anschlusszusage festgelegt und liegt in der Regel an den Kabelendverschlüssen der in der Kundenanlage ankommenden Mittelspannungskabel des Verteilnetzes. Die im Eigentum des Messstellenbetreibers bzw. der MITNETZ STROM stehenden Einrichtungen für die Messung und die informationstechnische Anbindung sind hiervon nicht betroffen.

Die Eigentums Grenzen für Erzeugungs- und Mischanlagen werden wie folgt detailliert:

Die Übergabestation von Erzeugungsanlagen ist in unmittelbarer Nähe des ermittelten Netzanschlusspunktes zu errichten (bis ca. 25 m Abstand).

Anschluss an ein Mittelspannungs-Kabelnetz:

Im Falle einer Mittelspannungs-Kabelanbindung liegt die Eigentums Grenze an den Kabelendverschlüssen des in der Übergabestation ankommenden Mittelspannungskabels der MITNETZ STROM.

Anschluss an ein Mittelspannungs-Freileitungsnetz:

Bei Freileitungsanbindung liegt die Eigentums Grenze an den der MITNETZ STROM gehörenden Seilklemmen zur MITNETZ STROM-Freileitung. Vom Anschlussnehmer sind zur Inbetriebnahme der Übergabestation die eingemessenen Lagepläne in digitaler Form (im Format: *.pdf und *.dxf/dwg (ETRS89), einschließlich Längen-, Typ- und Querschnittsangaben, für das kundeneigene Mittelspannungsnetz von der Freileitungsanbindung bis einschließlich der Übergabestation an MITNETZ STROM zu übergeben. Die vom Anschlussnehmer ausgewählte Firma ist MITNETZ STROM rechtzeitig vor Baubeginn anzuzeigen. Die Firma muss für diese Arbeiten (MS-Freileitung, MS-Kabellegung, MS-Kabelmontagen) bei MITNETZ STROM präqualifiziert sein.

Anschluss an eine Sammelschiene eines MITNETZ STROM-eigenen Umspannwerkes:

Die Übergabestation ist in unmittelbarer Nähe des Umspannwerkes („am UW-Zaun“), aber grundsätzlich nicht auf dem UW-Grundstück, zu errichten. Von der Übergabestation ist ein kundeneigenes Mittelspannungskabel zum von MITNETZ STROM benannten Schaltfeld in der Mittelspannungsanlage des Umspannwerkes zu führen und dort aufzulegen. Die Eigentums Grenze liegt an den Kabelendverschlüssen des Mittelspannungskabels im benannten Schaltfeld. Im Rahmen der Projektierung sind die Einzelheiten zum Anschluss zu klären (Anzahl der Kabelsysteme, Biegeradien, Art der Endverschlüsse, evtl. Begrenzung des Kabelquerschnittes). Das Schaltfeld verbleibt im Eigentum von MITNETZ STROM. Abrechnungsmessung und -wandler sind in der Übergabestation zu installieren.

Für die Benutzung der Grundstücke zur Kabelführung des kundeneigenen Kabels zum betreffenden UW-Schaltfeld ist im Voraus ein Nutzungsvertrag durch den Anschlussnehmer mit MITNETZ STROM und dem Grundstückseigentümer abzuschließen. Die vom Anschlussnehmer ausgewählte Firma ist MITNETZ STROM rechtzeitig vor Baubeginn anzuzeigen. Die Firma muss für diese Arbeiten (Tiefbau, MS-Kabellegung, MS-Kabelmontagen) bei MITNETZ STROM präqualifiziert sein. Bei Arbeiten innerhalb des UW-Geländes wird der Arbeitsverantwortliche (Qualifikation: Elektrofachkraft) der vom Anschlussnehmer beauftragten Firma durch MITNETZ STROM eingewiesen. Innerhalb des UW-Geländes hat die Einmessung der Kabelanlage am offenen Graben durch ein mit MITNETZ STROM abgestimmtes Vermessungsbüro zu erfolgen. Dabei ist der Trassenverlauf unverzüglich Vor-Ort informativ durch das Vermessungsbüro in dem vorhandenen Planwerk des Umspannwerkes einzutragen. Weiterhin sind die Vermessungsergebnisse der MITNETZ STROM in digitaler Form (im Format: *.pdf und *.dxf/dwg, im amtlichen Bezugssystem ETRS89/Zone33) zu übergeben.

Beispiele für den Anschluss von Kundenanlagen sind in Anhang D dargestellt.

5.2 Bemessung der Netzbetriebsmittel

5.3 Betriebsspannung und minimale Kurzschlussleistung am Netzanschlusspunkt

5.3.1 Allgemein

MITNETZ STROM betreibt Mittelspannungsnetze mit den vereinbarten Versorgungsspannungen 6 kV, 10 kV, 15 kV, 20 kV oder 30 kV. Die perspektivische Spannungsebene für alle Mittelspannungsnetze beträgt 20 kV. Netze, die noch mit Spannungen ungleich 20 kV betrieben werden, werden nach netztechnischer Notwendigkeit auf 20 kV umgestellt. Das ist bei der Auswahl der Betriebsmittel zu beachten.

5.3.2 Zulässige Spannungsänderung

5.3.3 Mindestkurzschlussleistung am Netzanschlusspunkt für Typ-1-Anlagen

5.4 Netzurückwirkungen

5.4.1 Allgemeines

5.4.2 Schnelle Spannungsänderungen

5.4.3 Flicker

Die konkret zu verwendenden Faktoren k_B , k_E und k_S werden für Erzeugungsanlagen im Netzbetreiberfragebogen benannt.

5.4.4 Oberschwingungen, Zwischenharmonische und Supraharmonische

Die konkret zu verwendenden Faktoren k_B , k_E , k_S , k_V , k_μ und k_b werden für Erzeugungsanlagen im Netzbetreiberfragebogen benannt.

5.4.5 Kommutierungseinbrüche

5.4.6 Unsymmetrien

5.4.7 Tonfrequenz-Rundsteuerung

MITNETZ STROM betreibt derzeit keine Tonfrequenz-Rundsteuerung.

5.4.8 Trägerfrequente Nutzung des Kundennetzes

5.4.9 Vorkehrungen gegen Spannungsabsenkungen und Versorgungsunterbrechungen

5.5 Blindleistungsverhalten

Bei Bezug von Wirkleistung gilt auf Basis der 15-min-Mittelwerte nachfolgend dargestellter zulässiger Bereich, wobei für Erzeugungsanlagen eine kapazitive Aufnahme von Blindleistung (übererregt) in Höhe von bis zu maximal 2 % der vereinbarten Anschlusswirkleistung $P_{AV, E}$ im 4. Quadranten unabhängig von der Wirkleistung zulässig ist:

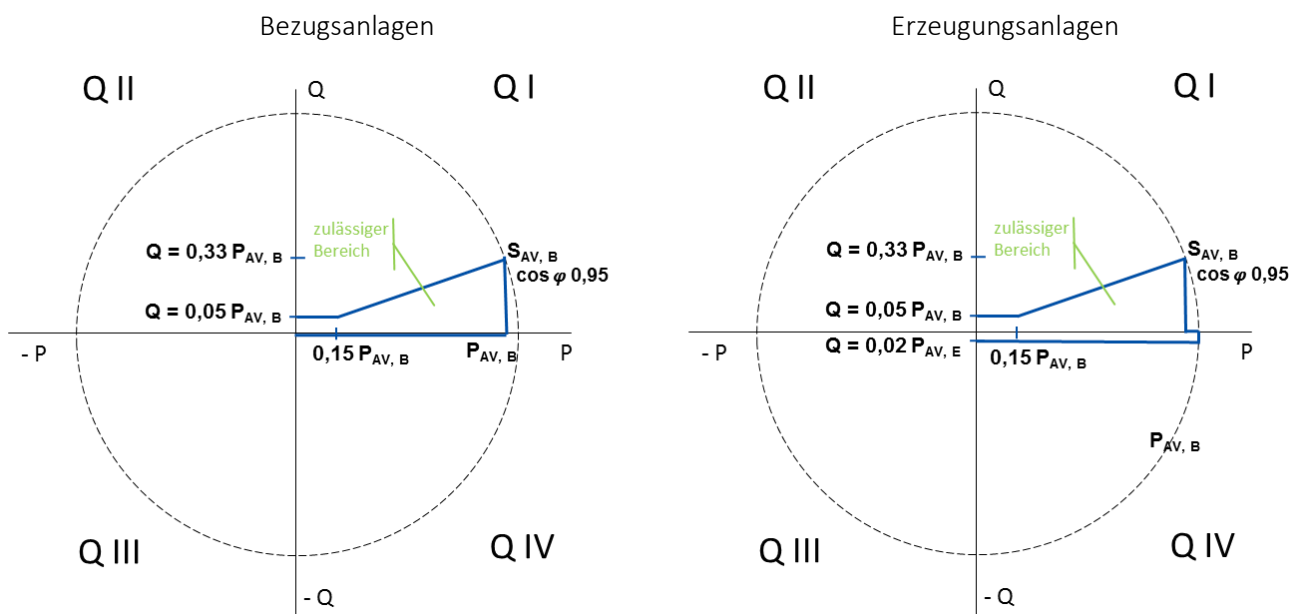


Abb. 2: Blindleistungsverhalten von Bezugs- und Erzeugungsanlagen

Der Umrechnungsfaktor $\cos \varphi$ zwischen Scheinleistung ($S_{AV, B}$ = Netzanschlusskapazität NAK) und Wirkleistung ($P_{AV, B}$) beträgt 0,95.

Die Notwendigkeit und Art der Verdrosselung der Kompensationsanlage legt der Anlagenerrichter fest. Eine Verdrosselung der Kompensationsanlage wird von MITNETZ STROM empfohlen. Dabei ist ein Verdrosselungsfaktor von $p = 7\%$ in der Regel ausreichend. Bei hohen Anteilen der 3. Oberschwingung im kundeneigenen Netz sollte mit $p = 14\%$ verdrosselt werden. MITNETZ STROM betreibt derzeit keine Tonfrequenz-Rundsteuerung.

6 Übergabestation

6.1 Baulicher Teil

6.1.1 Allgemeines

Fabrikfertige Stationen für Hochspannung/Niederspannung gemäß DIN EN 62271-202 (VDE 0671-202) müssen die Störlichtbogenqualifikation IAC AB 16 kA / 1 s aufweisen.

Für Stationen gemäß DIN EN 61936-1 (VDE 0101-1) ist der Nachweis, dass das Gebäude der Übergabestation dem zu erwartenden Überdruck infolge eines Lichtbogenfehlers standhalten kann, mittels Druckberechnung und statischer Beurteilung des Baukörpers bezüglich des ermittelten Maximaldruckes zu erbringen und MITNETZ STROM vorzulegen. Für die Druckberechnung sind die Bemessungs-Kurzzeitströme (1s) entsprechend Kapitel 6.2.1.1 zu berücksichtigen.

Im Einzelfall kann MITNETZ STROM abweichende Werte vorgeben (z.B. bei Anschlüssen an die Sammelschiene eines MITNETZ STROM-Umspannwerkes). In diesem Fall ist die geforderte Störlichtbogenklassifikation für diese abweichenden Werte nachzuweisen (Kapitel 6.2.1.3).

6.1.2 Einzelheiten zur baulichen Ausführung

6.1.2.1 Allgemeines

6.1.2.2 Zugang und Türen

Zugänge zu Einrichtungen der MITNETZ STROM und Anlagenteilen in der Übergabestation, welche im Bedienbereich der MITNETZ STROM liegen, sind mit Schlössern für jeweils zwei Schließzylinder (Doppelschließsystem) auszustatten. Für jedes Doppelschließsystem stellt MITNETZ STROM Schließzylinder mit ihrer Schließung zur Verfügung. Es sind Schließzylinder mit einer Schließseite (Halbzylinder) nach DIN 18252 mit einer Zylinderlänge von 35 mm (Zylindergrundlänge A = 30 mm) zu verwenden. Sofern notwendig, ist vom Anschlussnehmer ein geeigneter Schlüsselsafe anzubringen.

Vor den Türen ist ein ebener befestigter Standort zur Gewährleistung der Bediensicherheit anzulegen, z. B. durch Betonverbundpflaster mit Rasenkantensteinen in Magerbeton eingefasst bzw. gleichwertig. Bei der Aufstellung und Annäherung an „Hindernisse“ (Gebäude) ist der Platzbedarf für Fluchtwege speziell bei geöffneten Stationstüren zu beachten.

6.1.2.3 Fenster

6.1.2.4 Klimabeanspruchung, Belüftung und Druckentlastung

6.1.2.5 Fußböden

6.1.2.6 Schallschutzmaßnahmen und Auffangwannen

6.1.2.7 Trassenführung der Netzanschlusskabel

Bei begehbaren Stationen sind Gebäudedurchdringungen gemäß der VDE-AR-N 4223 auszuführen.

6.1.2.8 Beleuchtung und Steckdosen

6.1.2.9 Fundamenteerder

6.1.3 Hinweisschilder und Zubehör

6.1.3.1 Hinweisschilder

Zur Beschriftung der Übergabestation ist außen und innen an die MS-Schaltanlage ein gefrästes Schild mit der Stationsbezeichnung und -nummer (Größe 200 mm x 100 mm) anzubringen. Die Stationsbezeichnung wird mit dem Sichtvermerk zum Übergabestationsprojekt von MITNETZ STROM vorgegeben.

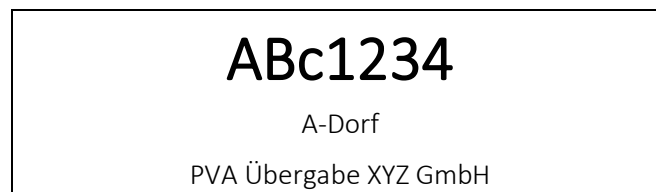


Abb. 3: Beschriftung Übergabestation an der MS-Schaltanlage

Ebenfalls werden mit dem Sichtvermerk die Beschriftungen der netzseitigen Eingangsschaltfelder vorgegeben.

Der aktuelle Übersichtsschaltplan (aus den Projektunterlagen: Gesamt-MS/NS-Übersichtsschaltplan der Übergabestation und der nachgelagerten kundeneigenen Stationen in einphasiger Darstellung auf einer Seite) ist im MS-Raum der Übergabestation laminiert oder hinter Glas auszuhängen.

Das aktuelle Datenblatt zum Betrieb der kundeneigenen Übergabestation (siehe Anhang E.7.1) ist dem zuständigen Anschlussbearbeiter der MITNETZ STROM zu übergeben.

Ein Beispiel eines Übersichtsschaltplans der Mittelspannungsanlage (Übergabestation einschließlich des nachgelagerten anschlussnehmereigenen Mittelspannungsnetzes) siehe Anhang D, Abb. D5e.

Bei fernwirktechnisch durch MITNETZ STROM und/oder durch den Anlagenbetreiber angebotenen MS-Schaltanlagen ist an jedem fernsteuerbaren Schaltfeld das Hinweisschild „Achtung Schaltfeld fernsteuerbar“

vorzusehen. Am Fern-/Ort-Umschalter an der MS-Schaltanlage ist das Hinweisschild „Fern-/Ort-Umschalter“ anzubringen.

Bei Wiederschaltautomatiken, die auf den MS-Übergabeschalter in der Übergabestation wirken, ist ein Hinweisschild „Achtung automatische Wiederschaltung“ am entsprechenden Schaltfeld anzubringen. An dessen Blockierschalter ist ein Hinweisschild „MS-AWZ-Blockierschalter“ vorzusehen.

Bei Wiederschaltautomatiken, die auf NS-Schalter in der Übergabestation oder in anderen Schaltanlagen der Kundenanlage wirken, ist ein Hinweisschild „Achtung automatische Wiederschaltung“ am entsprechenden NS-Schaltgerät anzubringen. An dessen Blockierschalter ist ein Hinweisschild „NS-AWZ-Blockierschalter“ vorzusehen.

Die folgende Abbildung 4 zeigt ein Beispiel einer fernwirktechnisch angebotenen Übergabestation zur Anbringung von Hinweisschildern:

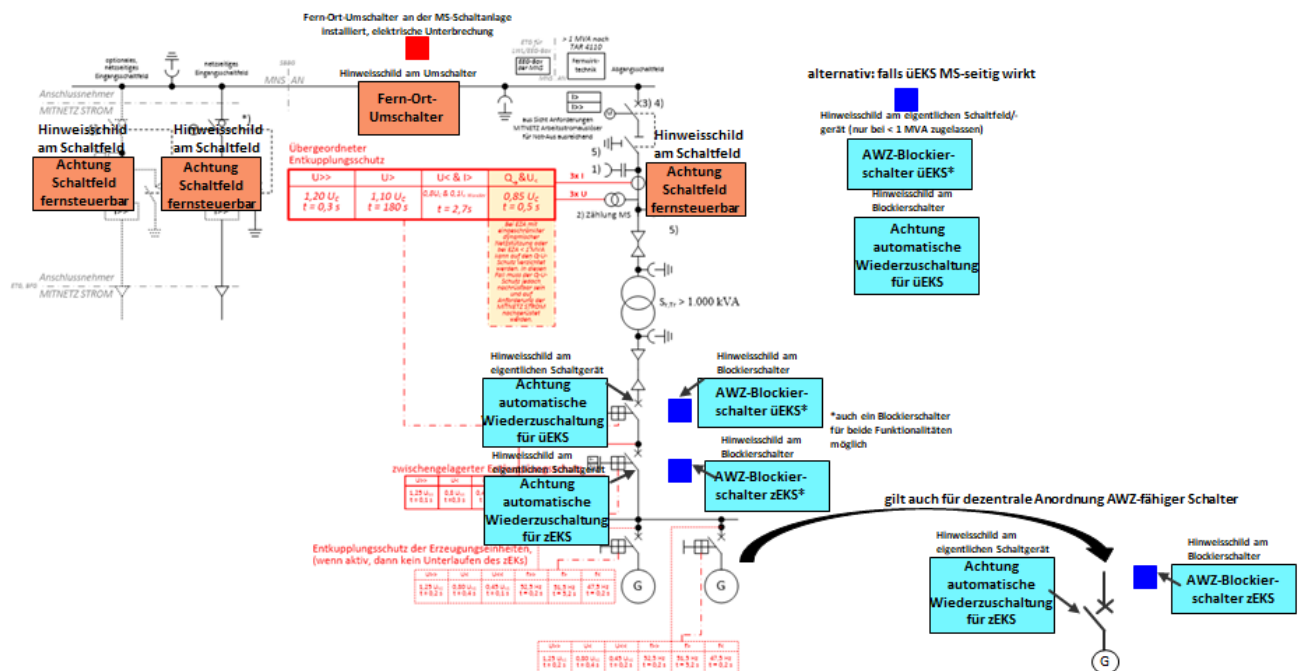


Abb. 4: Beispiel für Kennzeichnung einer fernwirktechnisch angebotenen Übergabestation mit Anbringung von Hinweisschildern

6.1.3.2 Zubehör

Die Übergabestation ist zusätzlich zu dem in der VDE-AR-N 4110 aufgeführten Zubehör mit Folgendem auszustatten:

- Stationsbuch,
- zur technischen Dokumentation der eingebauten Betriebsmittel gehören auch:
 - Übersichtsschaltplan der Primärtechnik
 - Verdrahtungsplan der Sekundärtechnik (Schaltungsbuch),

- Bei Erfordernis: Erdungs- und Kurzschließvorrichtung(en) mit Erdungsstange (Anzahl, Querschnitt entsprechend Vorgabe der MITNETZ STROM).

6.2 Elektrischer Teil

6.2.1 Allgemeines

6.2.1.1 Allgemeine technische Daten

Alle Betriebsmittel müssen, für die durch den Kurzschlussstrom auftretenden thermischen und dynamischen Beanspruchungen, bemessen sein. Unabhängig von den am Netzanschlusspunkt tatsächlich vorhandenen Werten sind die Betriebsmittel mindestens für nachfolgende Kenngrößen zu dimensionieren:

Anschluss an ≤ 20-kV Netze:

Bemessungsspannung	24 kV
Bemessungs-Stehblitzstoßspannung Leiter/Erde bzw. Leiter/Leiter Trennstrecke	125 kV 145 kV
Bemessungs-Stehwechselspannung Leiter/Erde bzw. Leiter/Leiter Trennstrecke	50 kV 60 kV
Bemessungsfrequenz	50 Hz
Bemessungsstrom Netzkabelabgang	630 A
Bemessungsstrom Lasttrennschalter im Transformatorabgang bis 1000 kVA	200 A
Bemessungs-Kurzzeitstrom (1s)	16 kA
Bemessungs-Stoßstrom	40 kA
Bemessungs-Kabelausschaltstrom	60 A
Bemessungs-Transformatorausschaltstrom	10 A
Bemessungs-Erdschlussausschaltstrom	100 A

Anschluss an 30-kV-Netze:

Bemessungsspannung	36 kV
Bemessungs-Stehblitzstoßspannung Leiter/Erde bzw. Leiter/Leiter Trennstrecke	170 kV 195 kV
Bemessungsfrequenz	50 Hz
Bemessungsstrom Netzkabelabgang	630 A
Bemessungs-Kurzzeitstrom (1s)	16 kA

Bemessungs-Stoßstrom	40 kA
----------------------	-------

Tab. 6: Bemessung der Betriebsmittel

Im Einzelfall kann MITNETZ STROM abweichende Werte vorgeben (z.B. bei Anschlüssen an die Sammelschiene eines MITNETZ STROM-Umspannwerkes). In diesem Fall ist die geforderte Störlichtbogenklassifikation für diese abweichenden Werte nachzuweisen (Kapitel 6.1.1 und 6.2.1.3).

6.2.1.2 Kurzschlussfestigkeit

In Einzelfällen kann MITNETZ STROM vom Anschlussnehmer Einrichtungen zur Begrenzung des von der Kundenanlage in das Netz der MITNETZ STROM eingespeisten Anfangskurzschlusswechselstromes verlangen, um Betriebsmittel zu schützen bzw. Schutzfunktionen im Netz zu gewährleisten. Der Anschlussnehmer trägt die Kosten der dadurch in seiner Anlage entstehenden Maßnahmen.

6.2.1.3 Schutz gegen Störlichtbögen

Es sind mindestens folgende IAC-Klassifizierungen und Prüfwerte für MS-Schaltanlagen einzuhalten:

- In nicht begehbaren Stationen bzw. begehbaren Stationen bei Wandaufstellung der MS-Schaltanlagen:
IAC A FL 16 kA / 1s
- In begehbaren Stationen bei Aufstellung der MS-Schaltanlage im freien Raum:
IAC A FLR 16 kA / 1s

Im Einzelfall kann MITNETZ STROM abweichende Werte vorgeben (z.B. bei Anschlüssen an die Sammelschiene eines MITNETZ STROM-Umspannwerkes). In diesem Fall ist die geforderte Störlichtbogenklassifikation für diese abweichenden Werte nachzuweisen.

6.2.1.4 Isolation

6.2.2 Schaltanlagen

6.2.2.1 Schaltung und Aufbau

Die Schaltfelder in den Übergabestationen sind in folgender Reihenfolge aufzubauen (vorzugsweise von links nach rechts):

- Netzzeitige(s) Eingangsschaltfeld(er) für den Anschluss an das Netz der MITNETZ STROM,
- Übergabeschalt-/Messfeld,
- Abgangsfeld(er).

Erdungsmöglichkeiten auch bei ausgelagerten Betriebsmitteln:

Es sind Erdungsmöglichkeiten entsprechend DIN VDE 0105-100 vorzusehen.

6.2.2.2 Ausführung

- **Durchführen eines Phasenvergleiches und Feststellen der Spannungsfreiheit**

In den Feldern, die sich im Bedienbereich der MITNETZ STROM befinden, ist ein allpoliges, kapazitives Spannungsprüfsystem, standardmäßig nach dem LRM Messprinzip gemäß DIN EN 61243-5 (VDE 0682-415), mit permanenter Überwachung des Mindeststromes (Befreiung von der Wiederholungsprüfung) zu verwenden. Der Schnittstellenanschluss erfolgt über isolierte Messbuchsen.

Bei Anschluss in Netzen bis 20-kV muss die Funktionssicherheit der Systeme für Betriebsspannungen von 10-kV bis 20-kV gewährleistet sein.

- **Geräte zur Kabelfehlerortung/Kabelprüfung**

Es muss eine Anschlussmöglichkeit für Geräte zur Kabelfehlerortung/Kabelprüfung ohne Lösen von Endverschlüssen bzw. Steckendverschlüssen gegeben sein. Alle Betriebsmittel der Übergabestation, die während einer Kabelfehlerortung/Kabelprüfung mit dem Kabel galvanisch verbunden bleiben, müssen für die verwendeten Prüfspannungen von AC 45 bis 65 Hz - 2 x U₀ (Prüfdauer 60 min) bzw. AC 0,1Hz - 3 x U₀ (Prüfdauer 60 min) ausgelegt sein.

- **Kurzschlussanzeiger**

Für Anschlüsse an Netze mit ≤ 20 kV gilt:

Bei einer Einschleifung bzw. bei mehreren netzseitigen Eingangsschaltfeldern sind die netzseitigen Eingangsschaltfelder mit elektronischen Kurzschlussanzeigern (KSA) auszurüsten. Betreibt der Anschlussnehmer kein eigenes Mittelspannungsnetz, ist in diesem Fall die Ausrüstung von „n-1“ netzseitigen Eingangsschaltfeldern, beginnend mit dem linken Schaltfeld (Frontansicht) mit Kurzschlussanzeigern ausreichend.

Ein kundeneigenes Mittelspannungsnetz besteht dann, wenn vom Anschlussnehmer Mittelspannungsleitungen außerhalb der Übergabestation betrieben werden.

Es sind selbstrückstellende, 3pol. Kurzschlussanzeiger mit Anzeige im Normgehäuse (48 x 96 mm) und den entsprechenden Messwertgebern zu installieren. Die Anzeige erlaubt eine Ablesung an der Mittelspannungsschaltanlage. Die Rückstelldauer muss von Hand zwischen zwei und vier Stunden einstellbar sein. Der Ansprechstrom muss im Bereich 400/600/800/1000 A umschaltbar sein. Die Anregefehlerstromdauer muss 100 ms ± 30 % (Zeitdauer der Fehlerauswertung, in welcher der Ansprechwert kontinuierlich überschritten sein muss) betragen. Die Standardeinstellung ist 400 A, nach Vorgabe MITNETZ STROM können in Verteilnetzen mit 10-kV-Betriebsspannung auch 600 A erforderlich sein. Die automatische Rückstelldauer ist werkseitig auf 4 h einzustellen. Die Rückstellung muss weiterhin von Hand erfolgen können. Die Kurzschlussanzeiger müssen bei der Anzeige eine Unterscheidung zwischen einfacher Anregung und einer zweiten Anregung (aufgrund AWE/KU) ermöglichen. Bei fernwirktechnisch erschlossenen Übergabestationen generell und bei allen anderen Übergabestationen auf Anforderung von MITNETZ STROM sind anstelle der Kurzschlussanzeiger Kurzschlussrichtungsanzeiger einzubauen.

- **luftisolierte Schaltanlagen**

Der Anschluss der Netzkabel (20 kV, kunststoffisoliert) erfolgt über Endverschlüsse (max. Durchmesser 62 mm; max. Länge 350 mm, Kabelschuhanschlussbohrung DMR 13 mm) gemäß DIN VDE 0278-629-1. Zur Befestigung der Netzkabel sind Kabelhalteschienen einschließlich geeigneter Kabelschellen (Kabel DMR: 26-38 mm) vorzusehen.

Das Abstandsmaß der Kabelschuhanschlussbohrung bis zur Kabelbefestigungsschelle beträgt ca. 400 mm. Für den Erdanschluss der Kabelschirme sind je Außenleiter Anschlusschrauben M 10 erforderlich.

Der Anschluss der Netzkabel 30 kV ist mit MITNETZ STROM abzustimmen.

- **gasisolierte Schaltanlagen**

Bei Einsatz von hermetisch metallgekapselten Mittelspannungsanlagen ist der Fülldruck des verwendeten Isoliermediums im Kessel zu überwachen. Der Betriebszustand der Schaltanlage muss eindeutig an der Schaltanlage erkennbar sein.

Der Anschluss der Netzkabel (20 kV, kunststoffisoliert) erfolgt mittels Steck-Endverschlüssen (T-Form) über frontseitig angeordnete Außenkonus-Geräteanschlusssteile Type C für U_r 12-24-36 kV und I_r 630 A gemäß DIN EN 50181 mit integriertem Feldsteuerelement und Schraubkontakt (Innengewinde M 16). Zur Befestigung der Netzkabel sind Kabelhalteschienen einschließlich geeigneter Kabelschellen (Kabel DMR: 26-38 mm) vorzusehen. Das Abstandsmaß von der Mitte der Außenkonusdurchführung bis zur Kabelbefestigungsschelle beträgt ca. 400 mm. Für den Erdanschluss der Kabelschirme sind je Außenleiter Anschlusschrauben M 10 erforderlich.

Der Anschluss der Netzkabel 30 kV ist mit MITNETZ STROM abzustimmen.

- **Handschalthebel und Antriebsöffnungen für Lasttrennschalter und Erdungsschalter**

Die Handschalthebel für Lasttrennschalter und Erdungsschalter sind mechanisch sowie farblich unverwechselbar auszulegen. Alternativ ist auch ein Handschalthebel für Lasttrennschalter und Erdungsschalter mit unverwechselbaren Hebelenden zulässig. Die Bedienung der den jeweiligen Schaltfeldern zugeordneten Lasttrenn- und Erdungsschalter hat in getrennten, aneinander anschließenden Vorgängen zu erfolgen.

Die Antriebsöffnungen für Lasttrennschalter und Erdungsschalter müssen den jeweiligen Schaltstellungsanzeigen eindeutig zugeordnet werden können. Für Erdungsschalter müssen diese farblich rot gekennzeichnet sein.

- **Verschleißbarkeit von Schaltgeräten und Antriebsöffnungen**

Für alle Antriebsöffnungen sind mindestens im Schaltbefehlsbereich der MITNETZ STROM und im Übergabeschaltfeld Abschließvorrichtungen für den Einsatz von Vorhangschlössern (Bügeldurchmesser 8 mm) vorzusehen.

6.2.2.3 Kennzeichnung und Beschriftung

Auf der äußeren Zugangstür zur Mittelspannungsanlage erfolgt eine Beschilderung (Abmessung 200 x 100 mm) der Übergabestation mit der Stationsbezeichnung (wird von MITNETZ STROM vorgegeben).

Die Bezeichnungen der Eingangsfelder werden von MITNETZ STROM vorgegeben.

Die im Bedienbereich der MITNETZ STROM befindlichen Schaltfelder sind mit der Aufschrift "Schaltung nur durch Netzbetreiber!" zu kennzeichnen.

6.2.2.4 Schaltgeräte

Für die netzseitigen Eingangsschaltfelder sind Erdungsschalter mindestens der Klasse E1 gemäß DIN EN 62271-102 (VDE 0671-102) zu verwenden. Bei Schleifenanbindung oder bei Anbindung mit nur einem netzseitigen Eingangsschaltfeld, welches aber auch mit einem Lasttrennschalter ausgeführt ist, sind Mehrzweck-Lasttrennschalter mindestens der Klasse M1/E3 gemäß DIN EN 62271-103 (VDE 0671-103) und Erdungsschalter mindestens der Klasse E1 gemäß DIN EN 62271-102 (VDE 0671-102) zu verwenden. Die Klassenangaben müssen auf den Typenschildern der Schaltgeräte erkennbar sein. Wenn die Betriebsbedingungen des Anschlussnehmers es erfordern, können Leistungsschalter mit entsprechenden Netzschutzeinrichtungen eingebaut werden.

Anschluss an ≤ 20 -kV Netze

Bei dem Anschluss von Kundenanlagen (Bezugsanlagen und Erzeugungsanlagen) an ≤ 20 -kV-Netze ist für Schaltung und Aufbau der Übergabestation die Bemessungs-Scheinleistung der an die Übergabestation angeschlossenen Transformatoren maßgebend:

- bis zu Bemessungsleistungen von ≤ 1 MVA je Transformator erfolgt die Absicherung mit Lasttrennschalter mit untergebauten Hochspannungssicherungen. Der Einsatz von Leistungsschaltern mit unabhängigem Maximalstromzeitschutz (UMZ) bei Bezugsanlagen und mindestens gerichtetem UMZ bei Erzeugungs- und Mischanlagen ist zulässig, erfordert jedoch eine gesonderte Abstimmung mit MITNETZ STROM;
- für Transformatoren mit Bemessungsleistungen > 1 MVA sind Leistungsschalter mit UMZ bei Bezugsanlagen und mindestens gerichtetem UMZ bei Erzeugungs- und Mischanlagen erforderlich;
- bei mehr als einem Abgangsfeld auf der Kundenseite ist ein Übergabeschaltfeld vorzusehen

Der Leistungsschalter mit unabhängigem Maximalstromzeitschutz bzw. der Lasttrennschalter mit untergebauter HH-Sicherung kann in jedem Abgangsfeld einzeln oder im Übergabeschaltfeld eingebaut werden. Dies gilt auch für über Kabel ausgelagerte Transformatoren. Das Schutzkonzept ist mit MITNETZ STROM abzustimmen.

In jedem Fall muss sichergestellt werden, dass die gewählte Schutzeinrichtung das fehlerhafte Kundennetzteil oder die gesamte Kundenanlage automatisch und selektiv zu vorhandenen Schutzeinrichtungen der MITNETZ STROM abschaltet.

Im Übergabeschaltfeld und in den Abgangsfeldern ist der Einsatz von Leistungstrennschaltern möglich. Die Entscheidung zum Einsatz dieser Schaltgeräte trifft der Anschlussnehmer (Berücksichtigung der Schalthäufigkeit).

Anschluss an 30-kV-Netze

Der Anschluss von Kundenanlagen (Bezugsanlagen und Erzeugungsanlagen) an das 30-kV-Netz erfolgt über eine Übergabestation mit Leistungsschalter im Übergabeschaltfeld. Im Falle eingeschleifter 30-kV-Kundenanlagen sind auch die netzseitigen Eingangsschaltfelder mit Leistungsschaltern auszustatten. Wenn Kundenanlagen im Stich angeschlossen werden, so müssen im netzseitigen Eingangsschaltfeld zwei Kabelsysteme anschließbar sein.

Anschluss an die MS-Sammelschiene eines UW

Der Anschluss von Kundenanlagen (Bezugsanlagen und Erzeugungsanlagen) an die Sammelschiene eines UW erfolgt über eine Übergabestation, der in jedem Fall ein Leistungsschalter im UW vorgelagert ist.

6.2.2.5 Verriegelungen

Der Erdungsschalter muss gegen das zugehörige Schaltgerät mit Trennfunktion verriegelt sein. Separate Türen/Abdeckungen zum Kabelanschlussraum und/oder HH-Sicherungsraum dürfen nur bei eingeschaltetem Erdungsschalter zu Öffnen sein. In Kabelschaltfeldern muss darüber hinaus für die Dauer der Kabelfehlerortung/Kabelprüfung die Möglichkeit bestehen, diese Verriegelung bewusst außer Kraft zu setzen.

Das Einschalten des Lasttrennschalters/Leistungsschalters darf nur bei wieder eingesetzter Kabelraumabdeckung oder geschlossener Tür möglich sein.

Die Verriegelungen für den Anschluss von Kundenanlagen sind in den Abbildungen des Anhangs D dargestellt.

6.2.2.6 Transformatoren

Für die Anzapfungen der Transformatoren bei Anschluss von Kundenanlagen an Netze mit ≤ 20 kV wird ein Einstellbereich von -4 % / 0 / +4 % bzw. -5% / -2,5% / 0 / +2,5% / +5 % empfohlen.

Bei Anschluss von Kundenanlagen an Netze mit einer Versorgungsspannung von < 20 kV (z. B. 10 oder 15 kV) sind 20-kV-Transformatoren einzusetzen, die von außen umschaltbar sind.

Bei Anschluss von Kundenanlagen an Netze mit einer Versorgungsspannung von 30 kV ist bei MITNETZ STROM zu erfragen, ob ebenfalls eine Umschaltbarkeit auf 20 kV erforderlich ist.

Der Anschlussnehmer ist für die Einhaltung der Verordnung (EU) 2019/1783 zur Änderung der Verordnung (EU) Nr.548/2014 (Ökodesignrichtlinie) selbst verantwortlich. Aktueller Umsetzungsschritt ist dort der 01.Juli 2021.

6.2.2.7 Wandler

Detaillierte Anforderungen sind in Kapitel 7.5 beschrieben.

6.2.2.8 Überspannungsableiter

In gewitterreichen Gebieten wird der Einsatz von Überspannungsableitern in der Kundenanlage empfohlen, wenn der Anschluss an Freileitungsnetze, welche über offenes Gelände verlaufen, erfolgt und die Kundenstation im Abstand von 15 m bis 700 m zur MS-Freileitung über Kabel im Stich angeschlossen ist.

6.2.3 Sternpunktbehandlung

Die Art der Sternpunktbehandlung wird von MITNETZ STROM vorgegeben. Die erforderliche Kompensation von Erdschlussströmen des galvanisch mit dem Verteilnetz verbundenen Kundennetzes führt MITNETZ STROM zu ihren Lasten durch.

Ausnahme von dieser Regelung stellen weitläufige nachgelagerte Kundennetze dar, bei denen die Kompensation von Erdschlussströmen - durch den Anschlussnehmer selbst oder in seinem Auftrag - in Absprache mit MITNETZ STROM durchzuführen ist.

Für die Sternpunktbehandlung des der Übergabestation nachgelagerten, galvanisch vom Verteilnetz getrennten, Kundennetzes, ist der Anschlussnehmer selbst verantwortlich.

6.2.4 Erdungsanlage

Die Mittelspannungsnetze der MITNETZ STROM werden in der Regel **kompensiert** betrieben.

Für die elektrische Bemessung der Erdungsanlagen in Mittelspannungsnetzen ist ein Erdfehlerstrom (Erdschlussreststrom) von 60 A zu Grunde zu legen. In Ausnahmefällen können durch die MITNETZ STROM andere Erdfehlerströme als Bemessungsgrundlage genannt werden. Es ist sicherzustellen, dass die zulässigen Berührungsspannungen nach DIN EN 50522 (VDE 0101-2) eingehalten werden.

Die Erdungsanlage der Übergabestation ist thermisch für einen Doppelerdkurzschlussstrom $I''_{KEE} \geq 8,5$ kA für $T_k = 1$ s auszulegen (z.B. durch Verbindung des Ringerder und der weiteren Erdungsanlage mit der Haupterdungsschiene der Übergabestation mit mindestens NYY-O 1x50 mm²).

In Gebieten mit globalem Erdungssystem (geschlossener Bebauung) ist eine gemeinsame Erdungsanlage für Hochspannungsschutzerdung (Anlagen > 1 kV) und Niederspannungsbetriebserdung aufzubauen. Es wird dort kein spezieller Nachweis für die Erdungsimpedanz gefordert. Unbeschadet dessen ist die Erdungsanlage mit einer Erdungsprüfzange auf niederohmige Wirksamkeit zu prüfen.

Außerhalb geschlossener Bebauung ist die Einhaltung der vorgegebenen Erdungsimpedanz vor Inbetriebnahme der Übergabestation messtechnisch mit einer Erdungsmessbrücke nachzuweisen. Die Erdungsimpedanz der Hochspannungsschutzerdung muss $Z_E \leq 2,5 \Omega$ (bei 60 A Erdschlussreststrom) betragen. Damit sind die Anforderungen des vorgelagerten Mittelspannungsnetzes der MITNETZ STROM erfüllt. Der Nachweis ist MITNETZ STROM zu übergeben. Abweichende Werte sind mit MITNETZ STROM abzustimmen. Bezüglich der Höhe der Erdungsimpedanz, hinsichtlich der Anforderungen des Niederspannungsnetzes des Anschlussnehmers, ist der Anschlussnehmer selbst verantwortlich.

Darüber hinaus ist, unabhängig ob innerhalb oder außerhalb geschlossener Bebauung, durch den Errichter der Stationserdungsanlage nachzuweisen, dass eine ordnungsgemäße und funktionierende Erdungsanlage errichtet

wurde. Neben der Anfertigung von Lageplänen und Angaben zum verwendeten Material/Längen muss die elektrische Wirksamkeit der Erdungsanlage bereits vor dem Anschluss an das Erdungssystem der MITNETZ STROM und die Kabelanlagen des Anschlussnehmers messtechnisch nachgewiesen werden. In Abhängigkeit des spezifischen Erdwiderstandes wird im Allgemeinen ein Ausbreitungswiderstand von 2 bis 20 Ω je Erdungsanlage erreicht (Richtwert), im Einzelfall auch höher. Liegen die Werte bei sonst vorschriftsmäßig errichteter Erdungsanlage dagegen deutlich höher als 20 Ω , so sind gesonderte Abstimmungen mit MITNETZ STROM erforderlich. In jedem Fall ist MITNETZ STROM das ausgefüllte Erdungsprotokoll E.6 zu übergeben.

Die Erdungsanlage ist in Abhängigkeit der Bodenverhältnisse und der Stationsbauform als Fundament-, Ring-, Strahlen- oder Tiefenerder oder einer Kombination aus diesen herzustellen. Im Folgenden Abb. 6 ist eine beispielhafte Darstellung einer Erdungsanlage aufgeführt:

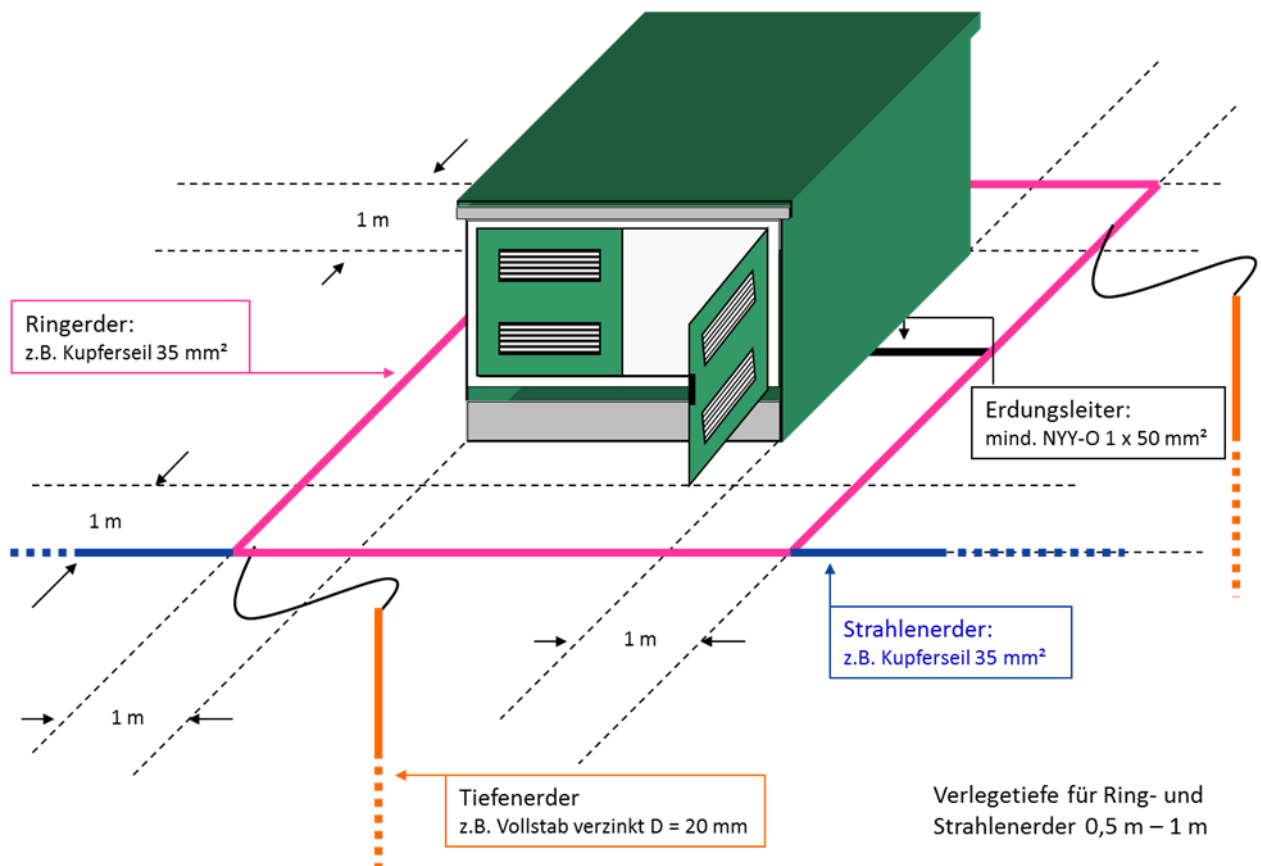


Abb. 5: Beispielhafte Erdungsanlage einer Übergabestation

Bei Freileitungsanbindung einer Erzeugungsanlage mit Eigentumsgränze Seilklemme ist am Kabelaufführungsmast eine Standard-Erdungsanlage nach Abbildung 6 durch eine, vom Anschlussnehmer beauftragte, und für diese Arbeiten bei MITNETZ STROM präqualifizierte Firma zu errichten. Die Erdungsimpedanz dieser Hochspannungsschutzerdung muss $Z_E \leq 5 \Omega$ (bei 60 A Erdschlussreststrom) betragen. Wird die genannte Erdungsimpedanz wesentlich (>10 %) überschritten, ist die Erdungsanlage mit einem weiteren Potentialsteuer-Ring, im Abstand von 2,50 m vom Mast und ca. 0,5 m tiefer als der erste Ring, zu erweitern. Die Erdungsimpedanz muss dann $Z_E \leq 7,5 \Omega$ (bei 60 A Erdschlussreststrom) betragen. Die

angegebenen Maße dürfen in der Praxis bis zu 20 % abweichen. Bei landwirtschaftlichen Nutzflächen ist ggf. ein größeres Tiefenmaß zu wählen, um Beschädigungen durch Maschinen zu vermeiden.

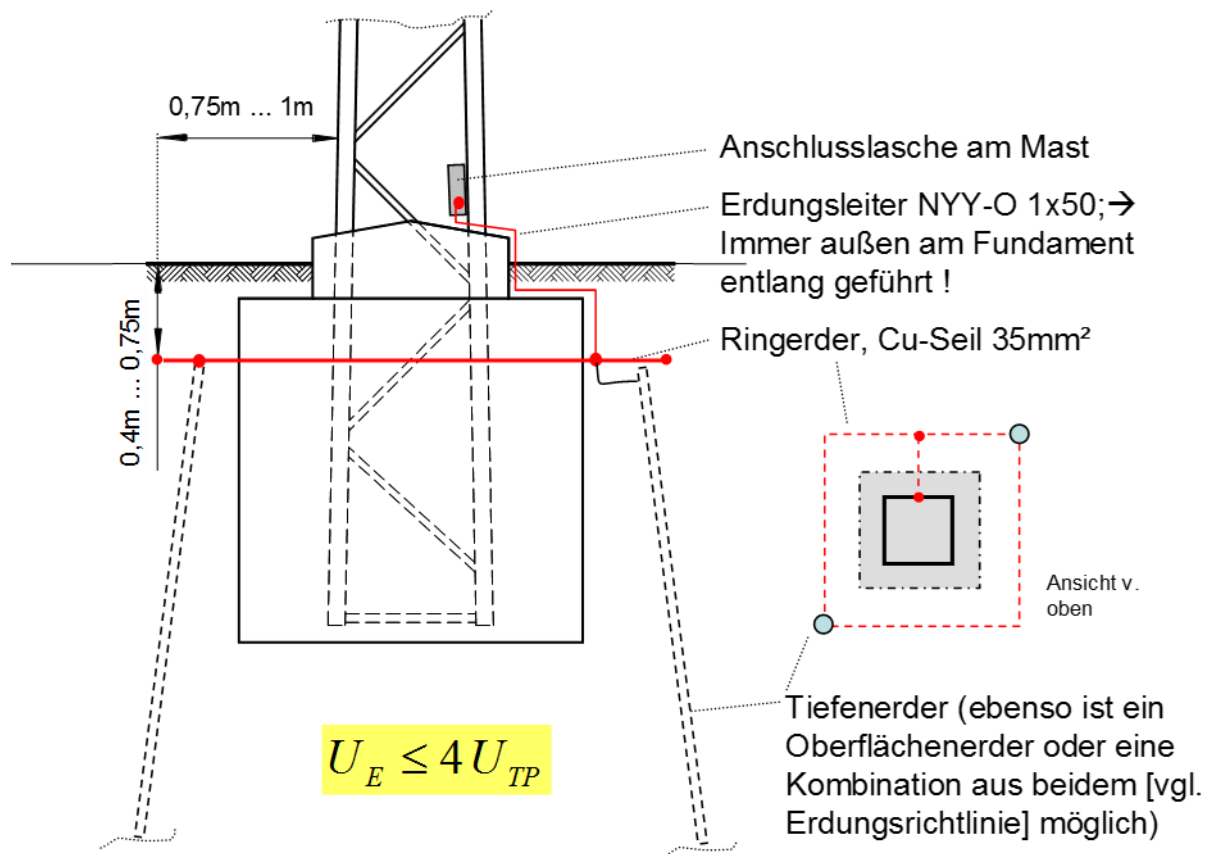


Abb. 6: Standard-MS-Mast-Erdungsanlage

Rückwirkungen auf das Erdungsnetz der MITNETZ STROM sind zu vermeiden (z. B. durch Betriebsströme der Bahn). Die Ausführung von Kundenanlagen in der Nähe von Bahnanlagen sind mit MITNETZ STROM abzustimmen.

In einigen Mittelspannungsnetzen kommt bereits die niederohmige Sternpunktterdung zum Einsatz. Die Erdungsimpedanz der Hochspannungsschutzterdung darf dann statt $Z_E \leq 2,5 \Omega$ nur noch $Z_E \leq 1,2 \Omega$ betragen (der Impedanzwert gilt ohne Reduktionsfaktor, ein ggf. möglicher Reduktionsfaktor ist projektspezifisch mit MITNETZ STROM abzustimmen). Diese Anforderung wird von MITNETZ STROM im Anschlussprozess speziell mitgeteilt. Damit sind wiederum nur die Anforderungen des vorgelagerten Mittelspannungsnetzes der MITNETZ STROM erfüllt. Der Nachweis ist MITNETZ STROM zu übergeben. Bezüglich der Höhe der Erdungsimpedanz, hinsichtlich der Anforderungen des Niederspannungsnetzes des Anschlussnehmers, ist der Anschlussnehmer selbst verantwortlich.

Im Folgenden Bild ist eine Übersicht für die gemeinsame Mittel- und Niederspannungs-Erdungsanlage in der kundeneigenen Übergabestation dargestellt:

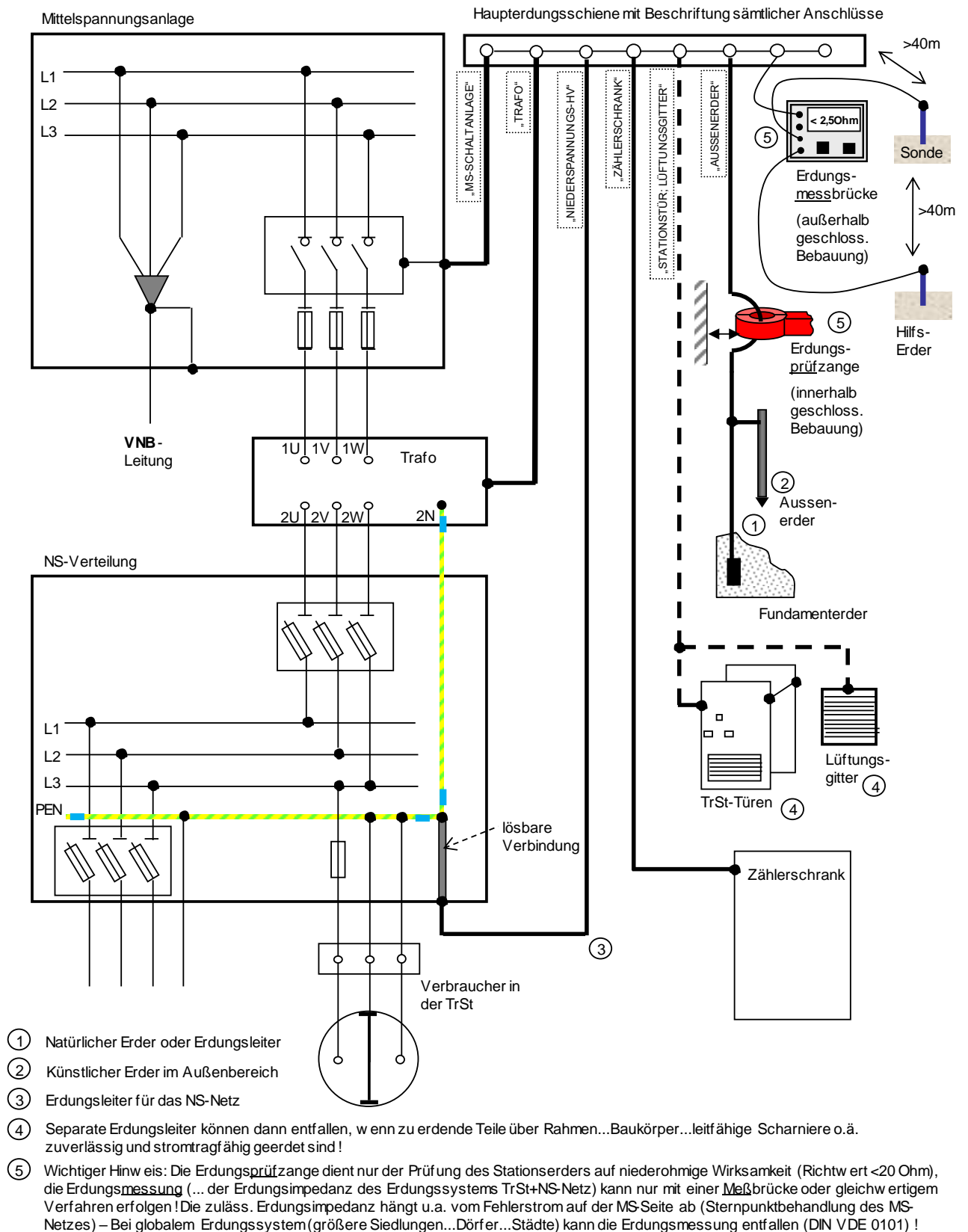


Abb. 7: Gemeinsame Mittel- und Niederspannungs-Erdungsanlage in einer Übergabestation

6.3 Sekundärtechnik

6.3.1 Allgemeines

6.3.2 Fernwirk- und Prozessdatenübertragung an die netzführende Stelle

In diesem Kapitel ist die für netzbetriebliche Zwecke erforderliche fernwirktechnische Anbindung von Kundenanlagen an die Schaltleitung der MITNETZ STROM beschrieben. Die Fernsteuerung und die Ist-Leistungserfassung von Erzeugungsanlagen im Rahmen des Netzsicherheitsmanagements und weiterer Funktionen ist des Weiteren in Kapitel 10.2.4 und die Fernsteuerung von Ladeeinrichtungen für Elektrofahrzeuge in Kapitel 8.11.3 aufgeführt.

Kundenanlagen mit Fernwirktechnik (auch bei ausschließlich durch den Anschlussnehmer genutzter Fernwirktechnik) oder einer Umschaltautomatik in der MS-Anlage der Übergabestation müssen über einen Fern-/Ort-Umschalter verfügen, der bei einer Ortsteuerung die Fernsteuer- oder automatischen Befehle aller fernsteuerbaren MS-Schaltgeräte elektrisch unterbindet. **Dieser Umschalter ist an der MS-Schaltanlage zu positionieren.**

Kundenanlagen mit automatischer Wiederschaltung im MS-Übergabeschaltfeld müssen über einen MS-AWZ-Blockierschalter verfügen, der den automatischen MS-Wiederschalt-Befehl unterbindet.

Kundenanlagen mit automatischer Wiederschaltung in der NS-Anlage müssen über einen NS-AWZ-Blockierschalter verfügen, der den automatischen NS-Wiederschalt-Befehl unterbindet.

Zu den Wiederschaltbedingungen für Erzeugungsanlagen siehe Kapitel 10.4.2.

Kundenseitige Parameteränderungen des Prozessdatenumfangs sowie verschiedene Diagnosefunktionen und Fernwirk-Updates der kundeneigenen Fernwirktechnik bedingen einen Neustart der Übertragungsstrecke zwischen der Übergabestation und der netzführenden Stelle der MITNETZ STROM und sind deshalb rechtzeitig im Vorfeld der Änderung mit der Netzführung der MITNETZ STROM abzustimmen.

Schaltbefehlsbereich

Der Schaltbefehlsbereich legt die Zuständigkeit für die Anordnung von Schalthandlungen fest.

Anschluss an ≤ 20 -kV-Netze (Grundsatz)

Für Bezugs- und Erzeugungsanlagen gelten hierzu folgende Bedingungen:

- Alle Schaltgeräte im Schaltbefehlsbereich der MITNETZ STROM müssen für MITNETZ STROM zugänglich und vor Ort zu betätigen sein;
- bei dem Anschluss von Kundenanlagen an ein vom Anschlussnehmer allein genutztes Schaltfeld in einem Umspannwerk der MITNETZ STROM wird dieses Schaltfeld von der Schaltleitung der MITNETZ STROM ferngesteuert;
- alle anderen Netzanschlüsse werden grundsätzlich nicht ferngesteuert.

Der Einsatz von Fernwirktechnik bzw. einer Umschaltautomatik in Übergabestationen kann jedoch in besonderen Fällen bei Anlagen mit erhöhten Anforderungen an die Versorgungszuverlässigkeit vorgesehen werden, wenn es die Netzstruktur zulässt. In diesem Fall ist eine gesonderte Abstimmung mit MITNETZ STROM notwendig.

Anmerkung: Der Einbau einer Fernsteuerung bzw. einer Umschaltautomatik in eine Station, die im offenen Ring betrieben wird, bietet die Möglichkeit, bei Ausfall der Normaleinspeisung auf die betriebsbereite Reserveinspeisung umzuschalten, so dass die Station nach kurzzeitiger Spannungsunterbrechung wieder versorgt wird. Begleitend sind eine fernwirktechnische Anbindung (Steuerung und Meldungen) der Übergabestation an die zugeordnete Schaltleitung der MITNETZ STROM sowie eine Hilfsspannungsversorgung über Batterie/USV zwingend erforderlich. Zum Einsatz kommt das Protokoll IEC 60870-5-101 bzw. IP-basiert über IEC 60870-5-104 (Umsetzung entsprechend Ausprägung MITNETZ STROM). Der zu übertragende Prozessdatenumfang wird durch MITNETZ STROM vorgegeben. MITNETZ STROM entscheidet über den Abruf nach Notwendigkeit. Zum technischen Aufbau sind die im Anhang C.4 aufgeführten Details zu beachten.

Anschluss an ≤ 20 -kV-Netze (Erzeugungsanlagen > 1 MVA, Ladeeinrichtungen für Elektrofahrzeuge > 1 MVA)

Diese Übergabestationen werden in die Fernsteuerung von MITNETZ STROM einbezogen. Es gelten folgende Bedingungen:

- Alle im Schaltbefehlsbereich des Anschlussnehmers stehenden Schaltgeräte werden vom Anschlussnehmer geschaltet;
- alle im Schaltbefehlsbereich der MITNETZ STROM stehenden 20-kV-Schaltgeräte werden von der Schaltleitung der MITNETZ STROM ferngesteuert (Lasttrennschalter / Leistungsschalter im netzseitigen Eingangsschaltfeld / in den netzseitigen Eingangsschaltfeldern), Rückfallebene ist eine mechanische Vor-Ort-Steuerung mit Schaltgestänge;
- der 20-kV-Übergabeschalter (bei Mischanlagen der 20-kV-Leistungsschalter nur der Erzeugungsanlage) wird von der Schaltleitung der MITNETZ STROM lediglich per Fernsteuerung ausgeschaltet.

Anschluss an 30-kV-Netze

Diese Übergabestationen werden in die Fernsteuerung von MITNETZ STROM einbezogen. Für Bezugs- und Erzeugungsanlagen gelten folgende Bedingungen:

- Alle im Schaltbefehlsbereich des Anschlussnehmers stehenden Schaltgeräte werden vom Anschlussnehmer geschaltet;
- alle im Schaltbefehlsbereich der MITNETZ STROM stehenden 30-kV-Schaltgeräte werden von der Schaltleitung der MITNETZ STROM ferngesteuert, auch netzseitige 30-kV-Erdungsschalter;
- der 30-kV-Übergabeleistungsschalter wird von der Schaltleitung der MITNETZ STROM lediglich per Fernsteuerung ausgeschaltet.

Allgemein gilt, dass über die Parametrierung des anschlussnehmereigenen Fernwirkgerätes sicher zu stellen ist, dass Schaltgeräte, die ausschließlich im Schaltbefehlsbereich der MITNETZ STROM stehen, nur über Steuerbefehle von der Schaltleitung der MITNETZ STROM geschaltet werden können. Alle ggf. vorhandenen

elektrischen bzw. digitalen Steuerstellen des Anschlussnehmers dürfen ausschließlich Schaltgeräte im Schaltbefehlsbereich des Anschlussnehmers ansteuern.

Meldungen, Messwerte

Anschluss an ≤ 20 -kV-Netze (Grundsatz)

Aus den Kundenanlagen werden grundsätzlich keine Meldungen und Messwerte zur Schaltleitung der MITNETZ STROM übertragen.

Anschluss an ≤ 20 -kV-Netze (Erzeugungsanlagen > 1 MVA, Ladeeinrichtungen für Elektrofahrzeuge > 1 MVA) und Anschluss an 30-kV-Netze

Aus der Übergabestation überträgt MITNETZ STROM die in Anhang C.4 aufgeführten Meldungen und Messwerte zur Schaltleitung der MITNETZ STROM. Die Messwerte Spannung, Strom, Wirk- und Blindleistung sind vom Anschlussnehmer zu erfassen bzw. kontinuierlich als Effektivwerte zu messen.

Es gelten die nachfolgend aufgeführten Grenzwerte (u.a. Berücksichtigung Wandler und Messeinrichtung):

- Spannung: Gesamtmessfehler $\leq 0,5$ % im Bereich $0,8 \dots 1,2 U_n$;
- Strom: Gesamtmessfehler ≤ 1 % im Bereich $0,2 \dots 1,2 I_n$;
- Wirk- und Blindleistung: Gesamtmessfehler ≤ 3 %.

Messwerte sind mit einer Zykluszeit von 3 Sekunden zu übertragen. Bei Bedarf (z.B. bei Verbindungen mit geringer Bandbreite) kann MITNETZ STROM die Nutzung eines Schwellwertverfahrens fordern. Die Abstimmung hierzu erfolgt in der Planungsphase.

Weiterhin gehört die Übertragung von Kurzschluss- und Erdschlussereignissen in der Kundenanlage, die Vorgabe eines Wirkleistungssollwertes und bei ≤ 20 -kV-Übergabestationen die Anzeige und Rückstellung der Kurzschlussanzeiger in den netzseitigen Eingangsschaltfeldern zum Prozessdatenumfang.

Bei Anschluss an 30-kV-UW-Sammelschienen/Netze oder ≤ 20 -kV-UW-Sammelschienen sind die geforderten Blindleistungsstellverfahren umschaltbar auszuführen.

Informationstechnische Anbindung an die Schaltleitung der MITNETZ STROM

Die fernwirktechnische Anbindung erfolgt über eine serielle Schnittstelle gemäß IEC 60870-5-101 bei 30-kV-Anschlüssen bzw. IP-basiert über IEC 60870-5-104 bei ≤ 20 -kV-Anschlüssen gemäß der MITNETZ STROM-Profilfestlegung. Die Detailfestlegungen zu diesem Profil werden auf Wunsch durch MITNETZ STROM zur Verfügung gestellt.

Übergabepunkt ist der Ausgangsstecker an der fernwirktechnischen Einrichtung der Kundenanlage. Die physikalische Schnittstelle ist bei Anwendung der IEC 60870-5-101 als V24-Schnittstelle (9-pol. SUB-D für Fernwirkkoppler) auszuführen. Bei Anwendung der IEC 60870-5-104 ist die Schnittstelle als RJ45 Ethernet auszuführen. Dies ist in der Planungsphase abzustimmen. Das Datenmodell der Schnittstelle ist in Anhang C.4 dargestellt.

Ggf. erforderliche bauliche Anpassungen am Stationsbaukörper (z. B. Durchführung für den Anschluss einer Antenne) sind zwischen MITNETZ STROM und dem Anschlussnehmer abzustimmen.

Die informationstechnische Übertragung zur Schaltleitung der MITNETZ STROM erfolgt bei 30-kV-Anschlüssen und bei ≤ 20 -kV-Sammelschienenanschlüssen mit LWL-Kabel, bei ≤ 20 -kV-Netzanschlüssen in der Regel über Mobilfunk.

Anschluss an ≤ 20 -kV-Netze (Grundsatz)

Es ist grundsätzlich keine informationstechnische, fernwirktechnische Anbindung an die Schaltleitung der MITNETZ STROM erforderlich.

Anschluss an ≤ 20 -kV-Netze (Erzeugungsanlagen > 1 MVA, Ladeeinrichtungen für Elektrofahrzeuge > 1 MVA) und Anschluss an 30-kV-Netze

Für die informationstechnische Anbindung der Übergabestation an die Schaltleitung der MITNETZ STROM stellt der Anschlussnehmer in der Übergabestation auf seine Kosten eine fernwirktechnische Einrichtung auf. Hierin enthalten ist die Planung, Montage und Inbetriebnahme sowie der anlagenseitige Bittest mit der Schaltleitung der MITNETZ STROM.

MITNETZ STROM richtet auf ihre Kosten die erforderliche fernwirktechnische Verbindung ein. Die fernwirktechnische Anbindung erfolgt über einen Schnittstellenwandler („EEG-Box“) pro Übergabestation (siehe Abbildung 17). Bei Erzeugungs- und Mischanlagen trägt MITNETZ STROM die Kosten für den Schnittstellenwandler. Bei allen anderen Anlagen gehört der Schnittstellenwandler zu den anschlussnehmerseitigen Kosten des Netzanschlusses. Der Einbauplatz für den Schnittstellenwandler ist durch den Anschlussnehmer in der Übergabestation zur Verfügung zu stellen. Die fernwirktechnische Verbindung beinhaltet auch die Planung, Montage und Inbetriebnahme der Einrichtungen der Nachrichtentechnik. MITNETZ STROM ist jederzeit der Zugang zu ihren fernwirktechnischen Komponenten zu gewähren.

6.3.3 Eigenbedarfs- und Hilfsenergieversorgung

Anschluss an ≤ 20 -kV-Netze

Bei Bezugsanlagen sind die Netzschutzeinrichtungen, der Kurzschlusschutz und der Übergabeschalter des Anschlussnehmers sowie bei Erzeugungs- und Mischanlagen zusätzlich der übergeordnete Entkupplungsschutz mit $U_{>>}$, $U_{>}$, $U_{<}$ und ggf. Q_{\rightarrow} & $U_{<}$ Schutz aus einer netzunabhängigen Gleichspannungsanlage mit grundsätzlich $U_n = 24$ V DC ($\pm 10\%$) zu versorgen, die bei fehlender Netzspannung für mindestens 8 h betrieben werden kann.

Hinweis: Eine Pufferung der Mess- und Zähleinrichtung durch die Hilfsenergieversorgung ist nicht erforderlich. Im Falle einer netzseitigen Spannungsunterbrechung werden fehlende Messwerte in den nachgelagerten Systemen mittels Ersatzwertbildung rechnerisch ermittelt.

Der Ausfall der Hilfsenergie muss dabei zum unverzögerten Auslösen des zugeordneten Schaltgerätes führen und durch eine Unterspannungsauslösung (z. B. Nullspannungsspule) realisiert werden. Der Betrieb ohne funktionstüchtige netzunabhängige Hilfsenergieversorgung ist unzulässig. Alternativ zur Unterspannungsauslösung ist eine anschlussnehmereigene fernwirktechnische Überwachung der Batterieanlage über 24 h/365 Tage zulässig. Bei Ausfall der Batterieanlage sind durch den Anschlussnehmer unverzüglich Maßnahmen zur Wiederherstellung einzuleiten.

Bei einer Erstinbetriebsetzung bzw. längeren Spannungslosigkeit der Kundenanlage ist darauf zu achten, dass die netzunabhängige Hilfsenergieversorgung vor der Inbetriebsetzung durch geeignete Maßnahmen (z.B. Notstromaggregat) wieder funktionstüchtig wird.

Im Falle einer Fernsteuerung ist diese an die netzunabhängige Hilfsenergieversorgung anzuschließen.

Eine Erdschlussüberwachung der Hilfsenergieversorgung ist nicht erforderlich.

Beim Umbau von Bestandsanlagen, als auch bei der Errichtung von Neuanlagen bis 12 Monate nach Inkraftsetzung der TAB-MS 2023, darf der Einsatz von UMZ-Schutz wandlerstromversorgt mit Wandlerstromauslösung oder Kondensatorauslösung unter Berücksichtigung der dabei geltenden speziellen Wandleranforderungen (siehe Kapitel 7.5) auch weiterhin erfolgen.

Die Hilfsenergieversorgung erfolgt aus dem gemessenen Bereich. Davon unbenommen dürfen Messgrößen aus dem ungemessenen Bereich erfasst werden.

Spannung und Kapazität der Batterie oder USV sind mit MITNETZ STROM abzustimmen. Bei Verwendung aktueller Technik und bei Einsatz einer Fernwirkanlage, erfüllt i. d. R. eine Batterieanlage, mit 24 V und 65 Ah die Anforderungen. Die Auslegung der Batterie oder USV zur Einhaltung der 8-h-Bedingung ist unter Berücksichtigung der EEG-Box (48 W) und der Umgebungsbedingungen rechnerisch nachzuweisen und dem Stationsprojekt beizufügen.

Anschluss an 30-kV-Netze

Im Falle von Kundenanlagen mit Anschluss an 30-kV-Netze ist eine Batterie generell erforderlich. Die Spannung und die Kapazität der Batterie sind mit MITNETZ STROM abzustimmen.

6.3.4 Schutzeinrichtungen

6.3.4.1 Allgemeines

Die Schutzgeräte in der Übergabestation, die an Wandler in der Spannungsebene des Netzanschlusses angeschlossen werden, werden zur Erfassung und Speicherung von Schutzinformationen und/oder Störwerten analoger Größen genutzt (Berücksichtigung mindestens 100 ms Vor- sowie 100 ms Nachlaufzeit) und müssen somit die Grundsätze zur Störwerterfassung gemäß dem FNN-Hinweis „Anforderungen an digitale Schutzeinrichtungen“ (2015) erfüllen. Für die Störungsaufklärung sind alle notwendigen Informationen für mindestens zwei Wochen vorzuhalten und dem Netzbetreiber auf Anforderung auszuhändigen.

Schutzeinstellungen zur Gewährleistung der Selektivität zum Mittelspannungsnetz werden durch MITNETZ STROM vorgegeben. Bei Veränderung des Netzschutzkonzeptes des Mittelspannungsnetzes kann MITNETZ STROM vom Anschlussnehmer nachträglich die Anpassung der Schutzeinstellungen in der Übergabestation fordern.

Die Sicherung der Einstellungen durch Plombierung/Passwortschutz erfolgt entsprechend der Vorgaben des Anlagenherstellers.

Die Fallklappen zur Analyse des Störverlaufes sind in der Tür vom Sekundärteil zu platzieren.

Nach einer Schutzauslösung in der Übergabestation ist in Bezug auf die Wiederauslösung gemäß Kapitel 8.8 (Bezugsanlagen) bzw. gemäß Kapitel 10.4.2 (Erzeugungsanlagen) zu verfahren.

6.3.4.2 Netzschutzeinrichtungen

Den Einsatz von Netzschutzeinrichtungen in den netzseitigen Eingangsschaltfeldern gibt MITNETZ STROM vor. Bei Anschluss an 30-kV-Netze und Ausführung der netzseitigen Eingangsschaltfelder als Schleifenanbindung mit Leistungsschalter und Schutz ist ein Distanzschutz einzusetzen.

6.3.4.3 Kurzschlusschutzeinrichtungen des Anschlussnehmers

6.3.4.3.1 Allgemeines

Die nachfolgenden Grundsätze gelten für die Kurzschlusschutzeinrichtungen im Übergabeschaltfeld:

- Als Kurzschlusschutz wird unabhängiger Maximalstromzeitschutz eingesetzt. Gegebenenfalls können auch andere Schutzprinzipien (z. B. Überstromrichtungszeitschutz, Distanzschutz, Signalvergleich) erforderlich sein. Ist aus Sicht des Anschlussnehmers zusätzlich noch ein Überlastschutz erforderlich und lassen sich die beiden Schutzfunktionen, z. B. wegen der Höhe des Stromwandler-Primärstromes, nicht durch eine Schutzeinrichtung realisieren, so muss der Anschlussnehmer eine weitere Schutzeinrichtung und ggf. zusätzliche Stromwandler installieren.
- Bei Anschluss von Erzeugungsanlagen an 30-kV-Netze ist im Übergabeschaltfeld ein Distanzschutz einzusetzen.
- Kommt im Übergabeschaltfeld ein Kurzschlusschutz zum Einsatz, so sind die Strom- und Spannungswandler der Abrechnungsmessung so anzuordnen, dass sie im Selektionsabschnitt des Übergabeschalters zum Einbau kommen. Dabei sind die Spannungswandler im Schutzabschnitt der Stromwandler, also hinter den Stromwandlern in Richtung Kundenanlage anzuordnen. Mehrkernstromwandler für Abrechnungsmessung und Kurzschlusschutz sind dabei zugelassen.
- Wird der Kurzschlusschutz statt im Übergabeschaltfeld in allen Abgangsschaltfeldern in der Übergabestation angeordnet, so sind die Anlagenteile der Übergabestation, die im Hauptschutzbereich der MITNETZ STROM liegen, entsprechend kurzschlussfest zu dimensionieren.
Anmerkung: Somit sind MS-Kabelverbindungen in der MS-Schaltanlage mit $\geq 95\text{mm}^2$ Cu geeignet.
- Die Wandler für Schutzzwecke sind nach Kapitel 7.5 auszuführen.
- Bei kundeneigenem Mittelspannungsnetz ist im Übergabeschaltfeld bzw. - wenn kein Übergabeschaltfeld vorhanden ist - in dem betroffenen Abgangsschaltfeld eine Erdschlussüberwachung mit Richtungsanzeige zu installieren. Ein kundeneigenes Mittelspannungsnetz besteht dann, wenn vom Anschlussnehmer Mittelspannungskabel oder -freileitungen außerhalb der Übergabestation betrieben werden.
- In erdschlusskompensierten MS-Netzen mit KNOSPE wird im Übergabeschaltfeld die Erdschlussrichtungserfassung über die Erdstromstufe des 4-poligen UMZ-Schutzes oder nach dem Wischerprinzip realisiert. Sofern der geforderte Einstellwert im 4-poligen UMZ nicht realisiert werden kann, sind weitere Maßnahmen wie z.B. der Einsatz eines Kabelumbauwandlers mit MITNETZ STROM abzustimmen. Bei Einsatz eines Lasttrennschalters im Übergabeschaltfeld darf die Erdschlussrichtungserfassung nach dem Wischerprinzip mit Hilfe von Kurzschlussanzeigern erfolgen. Die Kurzschlussanzeiger müssen über eine interne Selbstüberwachungsfunktion (Life-Kontakt) verfügen.

- In erdschlusskompensierten MS-Netzen ohne KNOSPE wird im Übergabeschaltfeld die Erdschlussrichtungserfassung über ein Erdschlussrichtungsrelais, welches nach dem Wischerprinzip arbeitet, eingesetzt.
- In MS-Netzen mit niederohmiger Sternpunktterdung (NOSPE) erfolgt statt der Erdschlussrichtungserfassung eine Auslösung des Erdkurzschlusses über die Erdstromstufe des 4-poligen UMZ-Schutzes. Bei wandlerstromversorgten UMZ-Schutz (nur noch in Bestandsanlagen zulässig) muss das Schutzsystem beim minimal auftretenden Erdkurzschlussstrom funktionsfähig sein. Das ist bei der Dimensionierung der Stromwandler bzw. Geräteauswahl zu beachten.
- MITNETZ STROM teilt in der netztechnischen Stellungnahme die Art der Sternpunktbehandlung im betreffenden MS-Netz mit.
- Sofern keine durchgängige Zustandserfassung (24 h / 365 Tage) der Kurzschlusschutzeinrichtung durch den Anschlussnehmer erfolgt (z. B. mit kundeneigener Fernwirktechnik), muss eine Störung der Kurzschlusschutzeinrichtung zur Auslösung des zugeordneten Schalters führen (notwendig: Selbstüberwachung der Schutzeinrichtung (Life-Kontakt); Ausfallerkennung der Steuerspannung für die Auslösung des Leistungsschalters; Überwachung der netzunabhängigen Hilfsenergieversorgung). Die Funktion der Prüfsteckleiste hinsichtlich Abtrennung des Auslösekommandos ist hierbei zu berücksichtigen.
- Um MITNETZ STROM eine Analyse des Störverlaufes zu ermöglichen, sind der MITNETZ STROM im Störfall sämtliche Schutzansprechdaten und Störungsaufzeichnungen (Störschriebe, Auslösezeiten, Anregebild, Fehlermeldungen, LED's, Fallklappen usw.) mitzuteilen. Dazu sind mindestens die letzten fünf Störungsereignisse mit Datum und Uhrzeit im Schutzgerät zu speichern und auf Anforderung der MITNETZ STROM zu übermitteln.

Zur Ausführung der Kurzschlusschutzeinrichtungen werden folgende Vorgaben gemacht:

Unabhängiger Maximalstromzeitschutz (UMZ-Schutz)

Der UMZ-Schutz muss folgende Grundfunktionen besitzen:

- Strommesseingang 4-polig, für Leiterstromanregung zweistufig ($I >$ Überstromstufe, $I >>$ Hochstromstufe), getrennt einstellbare Zeit- und Stromstufen;
- unabhängiger Erdstromzeitschutz, einstufig, unabhängig einstellbare Zeit- und Stromstufe, einstellbar auf Auslösung oder Meldung;
- alle Schutzeinstellungen müssen sich in einem nichtflüchtigen Speicher befinden;
- Schutzauslösungen sind auch bei Ausfall der Hilfsspannung bis zur manuellen Quittierung sichtbar anzuzeigen (durch Einsatz eines Fallklappenrelais mit der Bezeichnung „Auslösung Kurzschlusschutz“);
- bei nicht vorhandener direkter Quittierfunktion am Schutzgerät (z.B. wenn die Quittierung nur über einen Menübaum möglich ist) ist ein externer Quittiertaster im Bedienbereich des Schutzgerätes vorzusehen;
- es ist eine interne Selbstüberwachungsfunktion erforderlich (Life-Kontakt).

Einstellbereiche / Zeiten / Toleranzen:

Nennstrom	$I_n = 1 \text{ A}$
Überstromanregung	$I_{>} = 0,50 \dots 2,5 \times I_n$, Einstellauflösung mind. $0,05 \times I_n$
Hochstromanregung	$I_{>>} = 2,00 \dots 20 \times I_n$, Einstellauflösung mind. $0,1 \times I_n$
Verzögerungszeit	$t_{I_{>}} = 0,10 \dots 3 \text{ s}$, Einstellauflösung $\leq 100 \text{ ms}$
Verzögerungszeit	$t_{I_{>>}} = 0,06 \dots 2 \text{ s}$ und ∞ , Einstellauflösung $\leq 50 \text{ ms}$, Einstellung typisch $\leq 100 \text{ ms}$
Überstromanregung	$I_{0>} = 0,50 \dots 2,5 \times I_n$, Einstellauflösung mind. $0,1 \times I_n$
Verzögerungszeit	$t_{I_{0>}} = 0,10 \dots 3 \text{ s}$ und ∞ , Einstellauflösung $\leq 100 \text{ ms}$
Ansprechzeiten	$\leq 50 \text{ ms}$
Rückfallzeiten	$\leq 50 \text{ ms}$
Rückfallverhältnis	$\geq 0,95$
Toleranzen	Stromanregung 5 % vom Einstellwert, Verzögerungszeiten 5 % bzw. 30 ms
kommandofähige Schaltkontakte für Auslösung Leistungsschalter	
Bedienelemente und ggf. die PC-Schnittstelle müssen frontseitig erreichbar sein	

Tab. 7: Parameter UMZ-Schutz

Erdschlussrichtungserfassung nach dem Wischerprinzip

Die Erdschlussrichtungserfassung nach dem Erdschlusswischerverfahren, einschließlich einer Schalthandlungsunterdrückung, kann im UMZ-Schutz oder durch ein separates Gerät realisiert werden. Soweit ein digitales Schutzgerät eingesetzt wird, muss es über eine interne Selbstüberwachungsfunktion (Life-Kontakt) verfügen. Wird ein elektronisches Erdschlussrichtungsrelais eingesetzt, ist eine Hilfsspannungsüberwachung ausreichend. Folgende Anschlussbedingungen und Einstellungen müssen realisiert werden können:

Nennhilfsspannung	$U_H = 100 \dots 230 \text{ V AC, } 50 \text{ Hz}$
Nennspannung	$U_n = 100/110 \text{ V AC, } 50 \text{ Hz}$
Nennstrom	$I_n = 1 \text{ A}$
Einstellbereich I_0	$I_{0>} = 30 \dots 300 \text{ mA}$
Verlagerungsspannungs-Ansprechwert	$U_{NE>} = 20 \dots 35 \text{ V}$
Verzögerungszeit	$t_{UNE>} = 0,1 \dots 2 \text{ s}$
Toleranzen	für alle Einstellwerte 10 %
kommandofähige Schaltkontakte für Auslösung Leistungsschalter	
Bedienelemente und ggf. die PC-Schnittstelle müssen frontseitig erreichbar sein	

Tab. 8: Parameter Erdschlussrichtungserfassung

Die Meldung „Erdschluss-Kundennetz“ muss auch bei Ausfall der Hilfsspannung erhalten bleiben. Es ist z. B. durch Einsatz eines Fallklappenrelais mit der Bezeichnung „Erdschluss-Kundennetz“ sicherzustellen, dass die Meldung bis zur manuellen Quittierung erhalten bleibt.

Die Betriebsweise der Erdschlussrichtungserfassung mit „Meldung“ oder „Auslösung“ richtet sich nach der Betriebsweise der Kundenanlage. Bei Bezugs- und Mischanlagen muss ein Erdschluss im Kundennetz mindestens zur „Meldung“ führen (abhängig von der Sternpunktbehandlung des Netzes). Bei Erzeugungsanlagen muss ein Erdschluss im Kundennetz zur „Auslösung“ führen. Die Funktion „Auslösung“ muss über eine Prüfsteckleiste z.B. A7 geführt werden und auf den zugeordneten Leistungs- bzw. Lasttrennschalter wirken.

6.3.4.3.2 HH-Sicherung

Die Auswahl von HH-Sicherungen muss den konkreten Einsatzbedingungen entsprechen. Die Selektivitätskriterien zu den Netzschutzeinrichtungen sind zu berücksichtigen. Eine Abstimmung mit MITNETZ STROM ist deshalb bei HH-Sicherungs-Nennströmen ≥ 63 A erforderlich (Erfolgskriterium: Gesamtabschaltzeit ≤ 100 ms).

Anmerkung: Zur Ermittlung der Abschaltzeit ist dazu vom Anlagenerrichter der minimal mögliche Fehlerstrom heranzuziehen (z.B. bei Dy-Transformatoren der primärseitige Kurzschlussstrom bei ein- oder zweipoligem Kurzschluss an den sekundärseitigen Transformator клемmen).

6.3.4.3.3 Abgangsschaltfelder

Falls das Übergabeschaltfeld ohne Schutzeinrichtung und infolge dessen die Abgangsschaltfelder mit Leistungsschalter und Schutzrelais ausgestattet sind, gelten die Grundsätze aus Kapitel 6.3.4.3.1 analog für die Ausführung der Schutzeinrichtungen in allen betroffenen Abgangsschaltfeldern.

6.3.4.3.4 Platzbedarf

Die Netzschutzeinrichtungen sind in den Sekundärnischen der Schaltanlagen anzuordnen. Ist dies aus Platzgründen nicht möglich, kann die Montage auf Relais tafeln bzw. in Schränken in der Übergabestation erfolgen. Alle Bedien- und Anzeigeelemente der Sekundäreinrichtungen müssen frontseitig zugänglich und während des Betriebes (ohne Abschaltung der Mittelspannungs-Anlage) bedienbar und ablesbar sein.

6.3.4.4 Automatische Frequenzentlastung

6.3.4.5 Schnittstellen für Schutzfunktions-Prüfungen

Zur Durchführung von Schutzfunktionsprüfungen sind in die Verdrahtung zwischen Wandler, Leistungsschalter und Schutzgerät Einrichtungen zur Anbindung von Prüfgeräten einzubauen, welche eine Prüfung ohne Änderung der Verdrahtung ermöglichen. Als Schnittstelle ist eine Prüfsteckleiste vorzusehen.

Diese Einrichtung hat folgende Funktionen zu erfüllen:

- Heraustrennen der Wandlerkreise zum Schutzgerät,
- Kurzschließen der Stromwandler,
- Auftrennen des AUS- und EIN-Befehls zwischen Schutzgerät und Leistungsschalter,
- Anbindung der Prüfeinrichtung (Wandlerkreise, Befehle, Generalanregung).

Der Einbau einer Prüfsteckleiste in der Übergabestation für den Kurzschlusschutz und die Erdschlussrichtungserfassung, sowie für den Q \rightarrow & U \leftarrow -Schutz und den übergeordneten Entkupplungsschutz hat entsprechend Anhang G zu erfolgen. Je mindestens ein passender Prüfstecker zum eingesetzten Prüfstecksystem ist in der Übergabestation an geeigneter Stelle zu hinterlegen. Andere Bauweisen sind mit MITNETZ STROM abzustimmen.

Die Prüfleiste an den Erzeugungseinheiten ist entsprechend der Anforderungen des Anlagenbetreibers aufzubauen. Gleiches gilt für die Prüfleiste eines „zwischenlagerten“ Entkupplungsschutzes bei PV-Erzeugungseinheiten.

6.3.4.6 Mitnahmeschaltung bei der Parallelschaltung von Transformatoren

6.3.4.7 Schutzprüfung

Die Funktionalität der Schutzsysteme inkl. Auslösekontrollen sind vor deren Inbetriebsetzung am Einsatzort zu prüfen. Relaischutzprüfungen in Form von Werksvorprüfungen sind nicht inbetriebsetzungsrelevant.

Für alle Schutzeinrichtungen sind weiterhin

- nach jeder Änderung von Einstellwerten,
- zyklisch (mindestens alle 4 Jahre)

Schutzprüfungen sekundärseitig über die Prüfsteckleisten durchzuführen.

Die Prüfungen beinhalten alle Schutzfunktionen und beziehen die Auslöse- und Meldewege mit ein. Ein Nachweis über die Durchführung der Prüfungen ist durch den Anlagenbetreiber durch Prüfprotokolle zu erstellen und MITNETZ STROM auf Verlangen vorzulegen (bei Erzeugungsanlagen erfolgt der zyklische Nachweis als Anlage zum „Protokoll zur Prüfung in der Betriebsphase“, siehe Anhang E.19).

Nachweispflichtige Prüfungen zur Inbetriebsetzung der Wandler und des Schutzes

Die Strom- und Spannungswandlerkreise sind auf Isolation, Phasenzuordnung, sekundäre Erdung und Bürde zu prüfen. Bei umschaltbaren Stromwandlern ist die finale Übersetzung zu prüfen und zu dokumentieren. Die Stromwandlererdung wird an der ersten sekundären Klemmstelle, vorzugsweise am Klemmbrett der Stromwandler, gefordert. **Die sekundäre Stromwandlererdung am Schutzgerät wird nicht zugelassen.**

Die Bürdenmessung ist mit der Primärprüfung bei Wandlernennstrom durchzuführen.

Die korrekte Schaltung und Erdung der Messwicklungen (2a-2n; da-dn) ist durch eine Primärprüfung mit Wechsel- oder Drehstrom nachzuweisen.

Die Prüfung erfolgt damit vorzugsweise unter Einbeziehung der Primärseite der Wandler. Alternativ ist diese Prüfung mit Sekundärgrößen durchzuführen, sofern eine Personengefährdung nicht ausgeschlossen werden kann.

Die Richtungskontrolle ist nach Inbetriebsetzung unter definierten Lastbedingungen mit Betriebsgrößen durchzuführen und zu dokumentieren. Die Melde- und Auslösefunktion ist bei Erdkurzschluss in Vorwärtsrichtung (vorwärts = in Richtung Kundennetz) nachzuweisen.

Die Schalterauslösung bei Hilfsspannungs- und/oder Schutzrelaisausfall ist zu überprüfen und zu dokumentieren. Es ist weiterhin ein messtechnischer Nachweis der Gesamtausschaltzeit von Schutz und Schaltgerät (Prüfung der Gesamtwirkungskette) zu erbringen. Ersatzweise dürfen die Schutzgeräte-Eigenzeit und die Schaltgeräte-Eigenzeit aus der Herstellerdokumentation ermittelt und mit der Anforderung verglichen werden (Erfolgskriterium: Summe Gesamtwirkungskette ≤ 100 ms). Das Ergebnis ist im Prüfprotokoll zu dokumentieren. Bei den Auslöseprüfungen ist darzustellen, auf welchen Leistungsschalter der AUS-Befehl wirkt und geprüft wurde.

Die Rückfallverhältnisse der Spannungsschutzeinrichtungen sind entsprechend dem FNN-Hinweis „Anforderungen an digitale Schutzeinrichtungen“ (2015) zu überprüfen.

Die Netzzuschaltung der Übergabestation erfolgt nur bei Vorlage und Freigabe folgender Prüfnachweise (soweit die Schutzfunktion vorhanden ist):

- vom Schutzprüfer gegengezeichnetes Einstellblatt der MITNETZ STROM;
- Prüfprotokoll übergeordneter Entkopplungsschutz;
- Prüfprotokoll Distanzschutz/UMZ-Schutz;
- Funktionsnachweis der Sicherungsauslösung bei Lasttrennschalter/HH-Sicherungs-Kombination;
- Prüfprotokoll Erdschlussrichtungserfassung;
- Prüfprotokoll $Q \rightarrow$ & $U <$ Schutz;
- Prüfprotokoll $P_{AV,E}$ - Schutzeinrichtung;
- Prüfprotokoll Strom- und Spannungswandler;
- Prüfprotokoll der USV und Schalterauslösung bei Hilfsspannungs- und/oder Schutzrelaisausfall;
- Funktionsnachweis Fern-/Ort-Umschalter und Beschilderung;
- Prüfprotokoll AWZ, Funktionsnachweis MS-AWZ-Blockierschalter und Beschilderung;
- Prüfprotokoll AWZ, Funktionsnachweis NS-AWZ-Blockierschalter und Beschilderung;
- Beschriftung der Fallklappen, LED's am Schutzrelais.

Vor Inbetriebsetzung der Übergabestation wird die Mitnahme- und Freigabefunktion über die Wirkverbindung (LWL-Kabel) zum MITNETZ STROM eigenen Umspannwerk durch MITNETZ STROM überprüft und dokumentiert (soweit erforderlich ist, siehe Kapitel 10.3.4.1, weitere Details siehe Anhang K). Vor Ort muss von Kundenseite ein Schutzprüfer und ein Schaltberechtigter anwesend sein.

Funktionslos gewordene Betriebsmittel sind zu deaktivieren/kurzzuschließen bzw. zurückzubauen.

6.4 Störschreiber

Sofern ein Störschreiber eingesetzt werden soll, beschafft und installiert der Anschlussnehmer den Schreiber zur Aufzeichnung von Störungen und zur Erfassung der Spannungsqualität (nachfolgend Störschreiber). Der Störschreiber verbleibt im Eigentum des Anschlussnehmers. Der Störschreiber-Typ ist mit MITNETZ STROM abzustimmen.

Wenn MITNETZ STROM eine nachrichtentechnische Verbindung zum Störschreiber installiert und betreibt, stellt der Anschlussnehmer MITNETZ STROM unentgeltlich Raum zur Verfügung. Falls MITNETZ STROM auf eine nachrichtentechnische Verbindung zum Störschreiber verzichtet oder diese nicht zur Verfügung steht, ist der Anschlussnehmer verpflichtet den Störschreiber auf Anforderung der MITNETZ STROM auszulesen und die Daten innerhalb von 3 Werktagen an MITNETZ STROM im Comtrade-Format und auf Anforderung der MITNETZ STROM auch im PQDIFF-Format zur Verfügung zu stellen.

Die Parametrierung des Störschreibers ist mit MITNETZ STROM abzustimmen. Die Grenzwerte richten sich nach der Europäischen Norm EN 50160.

Die Messung der für den Störschreiber erforderlichen Spannungen und Ströme in der Übergabestation hat grundsätzlich auf der Mittelspannungsseite zu erfolgen.

Im Fall von Erzeugungsanlagen > 950 kW, die nach dem Einzelnachweisverfahren zertifiziert werden sollen, ist ergänzend zum Störschreiber in der Übergabestation ein weiterer Störschreiber an der Erzeugungseinheit gemäß Kapitel 11.6 der VDE-AR-N 4110 erforderlich.

Im Fall von Erzeugungsanlagen ≥ 135 kW und ≤ 950 kW, die nach dem Einzelnachweisverfahren zertifiziert werden sollen, ist ein Störschreiber in der Übergabestation ausreichend. In Abstimmung mit MITNETZ STROM darf der Einbauort, gemäß Kapitel 11.6 der VDE-AR-N 4110, an die Erzeugungseinheit verlegt werden.

In Abhängigkeit der Genauigkeitsanforderungen des Störschreibers können höhere Anforderungen an die Strom- und Spannungswandler erforderlich werden. Die Auswahl der Wandler ist daher frühzeitig mit MITNETZ STROM abzustimmen.

7 Abrechnungsmessung

7.1 Allgemeines

Ergänzend zu der VDE-AR-N 4110 und den in dieser TAB-MS formulierten Anforderungen gelten die auf der Internetseite der MITNETZ STROM (www.mitnetz-strom.de) aufgeführten Bedingungen an den Messstellenbetrieb (siehe dort die Technische Mindestanforderungen an den Messstellenbetrieb TMA-MZ usw.).

Die nachfolgenden Anforderungen gelten für die Mess- und Zähleinrichtungen in Übergabestationen. Für Kundenanlagen, die direkt an die Umspannwerke der MITNETZ STROM angeschlossen werden, ist eine gesonderte Abstimmung mit MITNETZ STROM zum Aufbau der Mess- und Zähleinrichtungen erforderlich.

7.2 Zählerplatz

Zum Einbau der Mess- und Steuer- sowie der Kommunikationseinrichtungen ist in der Übergabestation ein schutzisolierter Zählerschrank nach DIN VDE 0603 mit mindestens einem Zählerplatz für Dreipunktbefestigung nach Abb. 8 und Abb. 9 vorzusehen. Der Zählerschrank beinhaltet gemäß VDE AR-N 4110 einen Abschlusspunkt Zählerplatz (APZ), welcher sich neben dem Zählerfeld befindet. Bei kompakten, nicht begehbaren Stationen ist ein ggf. abweichender Zählerplatz mit MITNETZ STROM abzustimmen.

Der Zählerschrank ist vom Kunden bereitzustellen und verbleibt in dessen Eigentum.

In begehbaren Stationen beträgt die Montagehöhe des Zählerschranks (Oberkante) $2,00\text{ m} \pm 0,05\text{ m}$ über Fußboden.

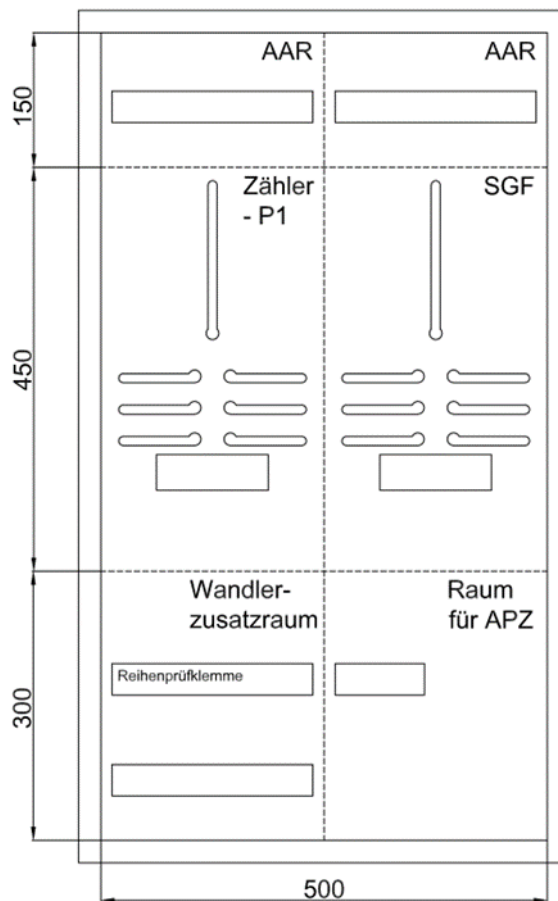
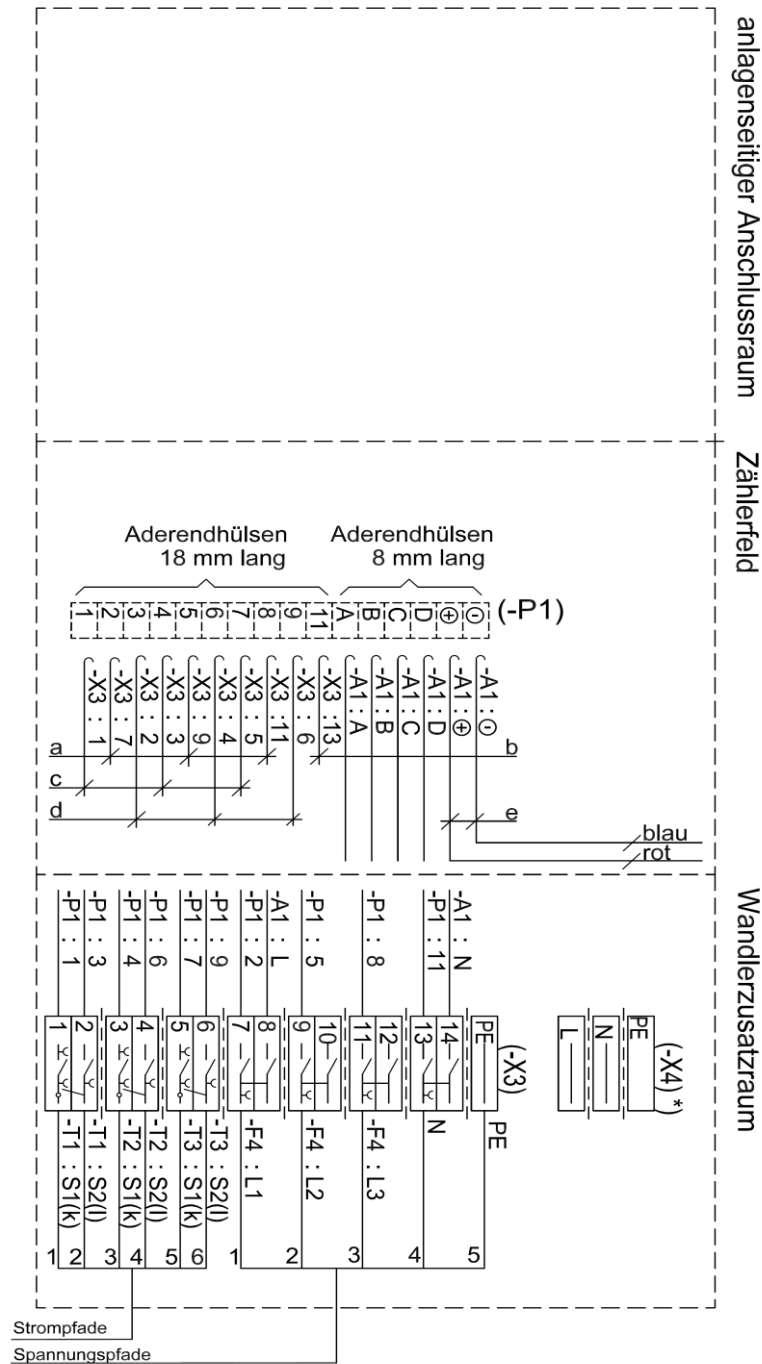


Abb. 8: Zählerschrank und Zählerplatz in Anlehnung an die DIN VDE 0603-2-2



Legende:

- P1 Zähler
- A1 Steuer- und Datenübertragungsgerät
- T1, -T2, -T3 Messwandler
- F4 Spannungspfadsicherungen
- X3 Reihenprüfklemme
- X4* Verteilerklemme zur Spannungsversorgung des SMGW (in Vorbereitung)
- a H07V 1x1,5 mm² schwarz
- b H07V 1x1,5 mm² hellblau
- c H07V 1x2,5 mm² schwarz
- d H07V 1x2,5 mm² braun
- e Schaltdraht; 0,75 mm² ... 1,0 mm²; Un = 42 V; Länge 250 mm
- A, B, C H07V 1,5 mm² schwarz; Länge 250 mm; beidseitig Aderendhülsen 8 mm
- D H07V 1,5 mm² blau; Länge 250 mm; beidseitig Aderendhülsen 8 mm

Abb. 9: Anschlussplan Zählerplatz

7.3 Netz-Steuerplatz

7.4 Messeinrichtung

MITNETZ STROM legt den Umfang der zu zählenden Größen fest. Einzelheiten sind in den Technische Mindestanforderungen an den Messstellenbetrieb TMA-MZ festgelegt.

Der Messstellenbetreiber stellt grundsätzlich den Zähler und die abrechnungsrelevanten Zusatzeinrichtungen zur Verfügung und verantwortet deren Montage, Betrieb und Wartung.

Lastgangzähler sind als indirekt-messende Lastgangzähler für Wirk- und Blindenergie mit der Genauigkeitsklasse entsprechend der VDE-AR-N 4400, zur fortlaufenden Registrierung der Zählwerte für alle Energieflussrichtungen im Zeitintervall von ¼-Stunden vorzusehen. Die Blindenergie ist in 4 Quadranten zu messen.

Für die Mess- und Zähleinrichtung ist ggf. die Bereitstellung einer sicheren Hilfsenergie (z. B. 230 V AC) erforderlich. Die Hilfsenergie erfordert keine stationäre Batterieanlage.

Erfolgt der Messstellenbetrieb durch MITNETZ STROM in ihrer Rolle als grundzuständiger Messstellenbetreiber, so stellt sie dem Anschlussnehmer bzw. Anschlussnutzer für die Datenregistrierung und Datenübertragung auf Wunsch, sofern technisch möglich, Steuerimpulse aus der Abrechnungsmessung ohne Gewährleistung und nach Vereinbarung zur Verfügung. Die Kosten hierfür trägt der Anschlussnehmer.

Wird aus einer Mittelspannungs-Übergabestation ein weiterer Anschlussnutzer (Unterabnehmer) versorgt, so sind die hierfür verwendeten Messeinrichtungen nach dem gleichen Standard und damit ebenfalls als Lastgangmessung oder als intelligentes Messsystem aufzubauen. In Abstimmung mit MITNETZ STROM gilt die Anforderung Lastgangmessung oder intelligentes Messsystem auch im Falle mehrerer Anschlussnutzer, die über einen Mittelspannungs-Kundentransformator versorgt werden. In diesem Fall entfällt die mittelspannungsseitige Abrechnungsmessung.

Neben der Abrechnungszählung kann eine separate Vergleichszählung (VZ) errichtet werden. Die Wandler der VZ werden - vom Verteilnetz aus gesehen - hinter den Wandlern der Abrechnungszählung angeordnet.

Ist bei Erzeugungsanlagen eine einheitenscharfe Abrechnung erforderlich, hat der Anlagenbetreiber (der Erzeugungsanlage) dafür Sorge zu tragen, dass eine geeichte Messeinrichtung (bei neuem Zähler: Konformitätserklärung des Herstellers) für jede Erzeugungseinheit durch einen Messstellenbetreiber gemäß Messstellenbetriebsgesetz installiert wird.

Auf Anforderung stellt MITNETZ STROM auch Niederspannungsaufsteckwandler sowie Zähler bei und übernimmt den Messstellenbetrieb einer nach dieser TAB-MS ausgeführten Messstelle. Ein abweichender Aufbau der Messstelle ist mit MITNETZ STROM im Vorfeld abzustimmen.

7.5 Messwandler

Die Wandler müssen mindestens folgenden Bedingungen genügen:

allgemein:

- Konformitätserklärung; ist MITNETZ STROM zu übergeben (durch den Messstellenbetreiber);
- thermischer Kurzzeitstrom, Bemessungsstoßstrom und Bemessungsspannung entsprechend Kapitel 6.2.1; bei Kabelumbauwandlern muss der thermische Kurzzeitstrom ≥ 100 x Primärstrom betragen oder dem Kapitel 6.2.1 entsprechen;
- Messkerne und Messwicklungen zum Anschluss von EZA-Reglern für die Blindleistungsregelung/statische Spannungshaltung müssen mindestens der Klasse 0,5 genügen, bei Anschlussscheinleistungen der Kundenanlage $S_A > 1$ MVA mindestens der Klasse 0,2 genügen;
- Die Spannungswandler sind vom Netz der MITNETZ STROM aus gesehen hinter den Stromwandlern anzuschließen.

Spannungswandler:

- Es sind drei einpolig isolierte Spannungswandler zu verwenden. Die Zählwicklung muss den Anforderungen der VDE-AR-N 4400 (Metering Code) genügen. Die Bemessungsleistung der Zählwicklung der Spannungswandler ist mit 15 VA zu dimensionieren;
- Die sekundäre Bemessungsspannung der Zähl- und Schutzwicklung der Spannungswandler beträgt $\frac{100V}{\sqrt{3}}$;
- Bemessungsspannungsfaktor der Spannungswandler: $1,9 \times U_n/\sqrt{3}$ (8 h);
- Schutzwicklungen der Spannungswandler für den übergeordneten Entkupplungsschutz müssen mindestens der Klassengenauigkeit Kl. 0,5 und 3P genügen mit einer Bemessungsleistung von mindestens 2,5 VA (pf1);
Anmerkung: Die Ergänzung (pf1) bedeutet Bürdenbereich I gemäß Norm EN 61869-3: Genauigkeit für jeden Wert von 0 VA bis 100 % der Bemessungsbürde bei einem Leistungsfaktor von 1.
- Wird die angegebene Bemessungsleistung der Messwicklung oder der Schutzwicklung unterschritten, ist ein rechnerischer Nachweis zur angeschlossenen Bürde erforderlich und MITNETZ STROM vorzulegen;
- Die thermische Grenzleistung der Spannungswandler ist so zu bemessen, dass bei einem Kurzschluss im Wandlersekundärkreis das Schutzorgan sicher auslöst;
- In Netzen mit einer Versorgungsspannung von < 20 kV (z. B. 10 oder 15 kV) sind vorzugsweise sekundär umschaltbare 20-kV-Spannungswandler einzusetzen, in 30-kV-Netzen ist die Auslegung der Spannungswandler mit MITNETZ STROM abzustimmen;
- In Kundenanlagen mit niederspannungsseitiger Abrechnungsmessung (siehe Abschnitt 7.7) ist es zulässig, die Spannungswandler als nicht-konventionelle Wandler (ohmsche Spannungsteiler) für den Anschluss des übergeordneten Entkupplungsschutzes auszuführen, sofern eine Lasttrennschalter-Sicherungs-Kombination im Übergabeschaltfeld den Kurzschlusschutz übernimmt und ein definiertes dreiphasiges Spannungssignal $\frac{100V}{\sqrt{3}}$ für die Schutzeinrichtung genutzt wird. In diesem Fall sind mindestens gleiche

Übertragungsgenauigkeit für die Summe aus Mess- und Umsetzeinheit und mindestens ein gleichwertiger Frequenz-gang, wie bei konventionellen Wandlern, mittels Prüfprotokoll nachzuweisen.

Stromwandler:

- Es sind drei einpolig isolierte Stromwandler zu verwenden. Die Zählkerne müssen den Anforderungen an die Genauigkeitsklasse der VDE-AR-N 4400 (Metering Code) genügen. Die Bemessungsleistung der Zählkerne der Stromwandler ist mit 10 VA zu dimensionieren;
- Der Primärstrom der Stromwandlerkerne für die Zählung ist den vertraglichen Leistungsanforderungen anzupassen;
- Der sekundäre Bemessungsstrom der Stromwandler muss bei den Zählkernen bei ≤ 20 kV 5 A, bei den Zählkernen bei 30 kV 1 A und bei den Mess-/Schutzkernen 1 A betragen;
- thermischer Bemessungs-Dauerstrom der Stromwandler: $1,2 \times I_{pr}$;
- Schutzkerne der Stromwandler mit Einsatz von UMZ-Schutz mit Gleichspannungsversorgung bei ≤ 20 -kV-Anschlüssen **ohne** kundeneigenes MS-Netz müssen für den angeschlossenen und zu schützenden Transformator mindestens dem Übertragungsverhalten 5P20 und 2,5 VA (bei Einsatz einer P_{AV, E^-} Überwachung Kl.1 und 5P20 und 2,5 VA) genügen, damit ein auftretender Kurzschluss in Schnellzeit erkannt und der Leistungsschalter ausgelöst werden kann (gilt ab $S_A > 1$ MVA); die angegebene Bemessungsleistung des Schutzkerns von min. 2,5 VA darf generell nicht unterschritten werden, falls bei Anlagen ≤ 1 MVA (typisch HH-Sicherung, siehe 6.2.2.4 Schaltgeräte) ein UMZ-Schutz zum Einsatz kommen soll, ist ein rechnerischer Nachweis erforderlich, in dem für einen ns-seitigen $I_k''(3)_{max}$ mit einem Sicherheitsfaktor von 1,2 eine sichere Leistungsschalter-Auslösung realisiert werden kann, damit $I >> \geq 1,2 I_k''(3)_{max}$;
- Schutzkerne der Stromwandler mit Einsatz von UMZ-Schutz bei ≤ 20 -kV-Anschlüssen **mit** kundeneigenem MS-Netz müssen mindestens Kurzschlussströme von 6 kA im 10-kV/15-kV-Netz und 3 kA im 20-kV-Netz entsprechend der Genauigkeitsklasse 10P oder besser gemäß DIN EN 60044-1 übertragen (Achtung: Die unten im Text beschriebenen beistellbaren Standardstromwandler der MITNETZ STROM sind dann nicht geeignet, es müssen Sonderwandler bestellt werden. Diese sind mit MITNETZ STROM abzustimmen.)
- Schutzkerne der Stromwandler von Bestandsanlagen generell und von Neuanlagen bis 12 Monate nach Inkraftsetzung der TAB-MS 2023 bei ≤ 20 kV-Anschlüssen dürfen (noch) mit UMZ-Schutz wandlerstromversorgt mit Wandlerstromauslösung oder Kondensatorauslösung errichtet werden. Diese müssen dabei aber Kurzschlussströme von 6 kA im 10-kV/15-kV-Netz und 3 kA im 20-kV-Netz entsprechend der Genauigkeitsklasse 10P oder besser gemäß DIN EN 60044-1 übertragen;
- Schutzkerne der Stromwandler zum Anschluss der Distanzschutzeinrichtungen im 30-kV-Netz müssen 16 kA entsprechend der Genauigkeitsklasse 5P oder besser gemäß DIN EN 60044-1 übertragen;

Anmerkungen: Der erforderliche Bemessungs-Genauigkeitsgrenzfaktor nach DIN EN 60044-1 ist wie folgt zu ermitteln:

$$\text{Bemessungs – Genauigkeitsgrenzfaktor} = \frac{\text{geforderter primärer Kurzschlussstrom (16 kA, 6 kA oder 3 kA, siehe oben)}}{\text{primärer Nennstrom des Schutzkerns}}$$

1. Bei einem primären Nennstrom von beispielsweise 100 A im 10-kV-Netz muss der Bemessungs-Genauigkeitsgrenzfaktor mindestens 60 betragen. Minimal notwendig ist dann ein Stromwandler der Klasse 10P60. Im 20-kV-Netz würde sich bei gleichem primären Nennstrom von 100 A ein Stromwandler der Klasse 10P30 oder besser ergeben.
2. MITNETZ STROM behält sich vor, aufgrund besonderer Netzkonstellationen auch höhere Anforderungen an das Übertragungsverhalten der Schutzkerne zu stellen.

3. Wird die oben genannte pauschale Auslegungsvorschrift der Stromwandlerparameter nicht eingehalten, muss vom Anlagenerrichter mittels rechnerischen Nachweises auf Basis der tatsächlichen Bemessungsverhältnisse gezeigt werden, dass die Übertragung des Kurzschlussstromes den oben genannten Anforderungen trotzdem genügt.
- Die Bemessungsleistung des Messkerns der Stromwandler muss min. 2,5 VA betragen; wird die angegebene Bemessungsleistung des Messkerns unterschritten, ist ein rechnerischer Nachweis zur angeschlossenen Bürde erforderlich und MITNETZ STROM vorzulegen;
 - Die erforderliche Nennleistung der Schutzkerne der Stromwandler für den Übergabeschutz einschließlich der Bemessung der Auslösespule des Leistungsschalters ist in Abhängigkeit der angeschlossenen Sekundärtechnik im Rahmen der Projektierung durch den Kunden zu ermitteln und festzulegen. Die zugehörigen Berechnungsunterlagen müssen Bestandteil der bei MITNETZ STROM einzureichenden Projektdokumentation sein;
 - Werden zusätzlich Messgeräte an den Schutzkern der Stromwandler angeschlossen, ist die Kurzschlussfestigkeit der zum Einsatz kommenden Messgeräte sicherzustellen und nachzuweisen;
 - Schutz- oder Messkerne der Stromwandler zum Anschluss von Q_→ & U< - Schutzeinrichtungen müssen entsprechend der Genauigkeitsklasse 5P oder besser gemäß DIN EN 61869-2 (VDE 0414-9-2) übertragen und mindestens folgendem Verhältnis genügen: In EZA/In Wandler ≥ 0,33 ist die Einhaltung dieses Verhältnisses nicht möglich, es sind getrennte Schutzgeräte und Wandler für den Kurzschlussschutz und den Q_→ & U< -Schutz einzusetzen;
 - Schutz- oder Messkerne der Stromwandler zum Anschluss von Schutzeinrichtungen müssen der thermischen Kurzschlussfestigkeit der Schutzrelais am Strommesseingang genügen.
- $$\frac{16 \text{ kA}}{\text{Übersetzungsverhältnis der Stromwandler}} \leq I_{th} \text{ (Schutz, 1s)}$$
- Es gilt:
 - Ansonsten muss die Berechnungsgrundlage ein Bestandteil der einzureichenden Projektdokumentation sein.

Bereits im Zuge der Anlagenplanung ist eine rechtzeitige Abstimmung zwischen dem Anschlussnehmer und MITNETZ STROM über die bereitzustellenden Wicklungen und Kerne erforderlich. Die beigestellten Wandler sind grundsätzlich Mehrkernwandler und verfügen mindestens über einen Sekundärkern bzw. -wicklung für Zählung, sowie über Sekundärkern bzw. -wicklung für die Messung. Bei Primärströmen ≥ 50 A (bei Reihe 12 ≥ 100 A) verfügen die Wandler zusätzlich über einen weiteren Sekundärkern für die Schutzeinrichtung. Detailliertere Angaben zu den geforderten Wandlerspezifikationen sind auf Nachfrage bei MITNETZ STROM verfügbar.

Die Schutz- und messtechnische Nutzung eines Wandlersatzes der MITNETZ STROM für die Mess- und Zählleinrichtung erfordert eine schriftliche Vereinbarung mit MITNETZ STROM.

Stromwandler für Schutzzwecke können auch separat unter Beachtung der Anordnung (Einbaureihenfolge) eingesetzt werden (z. B. Kabelumbauwandler).

Die Erdungsmaßnahme und Sternpunktbildung der Stromwandlerkreise für Schutzzwecke hat an der ersten Klemme zu erfolgen. Das Muffen der Sekundärleitungen ist nicht zulässig.

Falls der Anschlussnehmer andere als die unten genannten Wandler einsetzt (z. B. für gasisolierte Anlagen), so hat er im Störfungsfall für die Ersatzbeschaffung Sorge zu tragen.

Weitere Details (z.B. zu den Messwandler-Sekundärleitungen) sind dem Anhang H "Wandlerverdrahtung" zu entnehmen.

Spezifikation der Wandler, wenn diese durch MITNETZ STROM beigestellt werden

Ist MITNETZ STROM der Messstellenbetreiber, so kommen bei Netzanschlüssen mit ≤ 20 kV nicht kippschwingungsarme Mittelspannungsinnenraumwandler in Stützerbauweise für luftisolierte Anlagen in schmaler Bauform nach DIN 42600 Teil 8 und Teil 9 und bei 30-kV-Netzanschlüssen nicht kippschwingungsarme Wandler in großer Bauform nach DIN 42600 Teil 3 und Teil 5 zum Einsatz: Folgende Kenndaten bestehen für die Wicklungen/Kerne:

Spannungswandler bei Beistellung durch MITNETZ STROM		
Wicklung 1	1. Zählung	Klasse 0,2; 15 VA; Konformität (bis 12 Monate nach Inkraftsetzung der TAB-MS 2023 auch Klasse 0,5 möglich)
Wicklung 2	2. Zählung (auch als Schutz- und Betriebsmesswicklung vorgesehen)	Klasse 0,2/3P; 15 VA (pf1) (bis 12 Monate nach Inkraftsetzung der TAB-MS 2023 auch als reine Messwicklung mit Klasse 3P und 5 VA möglich)
Wicklung 3	Erdschlussmessung, Bedämpfung (da - dn)	Klasse 3P; 100 VA (8 h)

Tab. 9: Parameter der drei einpoligen Spannungswandler (3 Wicklungen)

Die Wicklung 2 kommt zum Einsatz, wenn Schutz- und/oder Betriebsmessaufgaben zu erfüllen sind (z. B. bei allen Erzeugungsanlagen) und ist als zweite Zählung zulässig. Die Ergänzung (pf1) bedeutet Bürdenbereich I gemäß Norm EN 61869-3: Genauigkeit für jeden Wert von 0 VA bis 100 % der Bemessungsbürde bei einem Leistungsfaktor von 1. Die Wicklung 3 kann zur Bedämpfung von Kippschwingungen und auch zur Erdschluss(-richtung)-erfassung genutzt werden.

Die Stromwandler sind für einen thermischen Kurzzeitstrom von 20 kA/1s (für Reihe 12: 25 kA/1s) ausgelegt. Folgende Kenndaten bestehen für die Kerne:

Stromwandler bei Beistellung durch MITNETZ STROM		
Kern 1	Zählung	Klasse 0,2s; 10 VA; 5 A; FS 5; Konformität (bis 12 Monate nach Inkraftsetzung der TAB-MS 2023 auch Klasse 0,5s möglich)

Stromwandler bei Beistellung durch MITNETZ STROM		
Kern 2	Messwerte	Klasse 0,2; 2,5 VA; 1 A; FS 5 (bis 12 Monate nach Inkraftsetzung der TAB-MS 2023 auch 5 VA möglich)
Kern 3	Schutz	≥ 50 A (bei Reihe 12: ≥ 100 A) Klasse 1 und 5P20; 2,5 VA; 1 A; $R_{ct} \leq 30 \% R_n$ (bis 12 Monate nach Inkraftsetzung der TAB-MS 2023 auch 5 VA und Überstromfaktor nach obiger Berechnung möglich; Achtung: Der zum Einsatz kommende Kern muss zum Anschluss des UMZ-Schutzes mit Gleichspannung nach den obigen Kriterien passen.)

Tab. 10: Parameter der drei Stromwandler (3 Kerne)

Der Kern 2 wird für den Anschluss von Parkreglern und/oder einer fernwirktechnischen Anbindung eingesetzt. Der Kern 3 wird bei Installation von Leistungsschaltern mit Kurzschlusschutz genutzt. Kern 2 oder Kern 3 können ebenfalls zum Anschluss eines Q_→ & U<-Schutzes genutzt werden, wenn das oben genannte Leistungsverhältnis eingehalten wird. Kern 3 kann auch für den Anschluss einer P_{AV, E}-Schutzeinrichtung eingesetzt werden.

Eine von der Tabelle „Stromwandler“ abweichende Auslegung der Stromwandler ist in begründeten Ausnahmefällen möglich, die Auslegung muss aber den oben genannten grundlegenden Anforderungen an die Stromwandler entsprechen.

7.6 Datenfernübertragung

Erfolgt der Messstellenbetrieb durch MITNETZ STROM als grundzuständiger Messstellenbetreiber, so wird bei Lastgangzählern und intelligenten Messsystemen für die Zählerfernauslesung standardmäßig eine Funklösung eingesetzt. Sofern Einschränkungen des Signalempfanges am Installationsort bestehen, ist durch den Anschlussnehmer eine Antenne an einem geeigneten Ort abgesetzt zu montieren. Dazu stellt MITNETZ STROM als grundzuständiger Messstellenbetreiber eine entsprechende Antenne mit einer 5 m Verlängerung bei. Sollte eine Funklösung nicht möglich sein, so ist der Anschlussnehmer verpflichtet, in unmittelbarer Nähe des Zählerplatzes dauerhaft einen mit MITNETZ STROM abgestimmten und betriebsbereiten Telekommunikations-Endgeräteanschluss für die Fernauslesung der Messwerte bereitzustellen.

Bei Bedarf stellt der Anschlussnehmer eine Spannungsversorgung (230 V Wechselspannung) zur Verfügung.

Für Erzeugungsanlagen gilt weiterhin:

Zur Bereitstellung der „Ist-Einspeisung“ müssen die Lastgangzähler und intelligenten Messsysteme über eine Ausgabe von Energiemengenimpulsen für die Wirklieferung (-AA) und die Messperiode zur Zeitsynchronisation verfügen. Das gilt unabhängig davon, wer die Rolle als Messstellenbetreiber ausübt. MITNETZ STROM entscheidet über den Abruf nach Notwendigkeit.

7.7 Spannungsebene der Abrechnungsmessung

Im Falle eines einzelnen Anschlussnutzers erfolgt die Messung der von der an das Mittelspannungsnetz angeschlossenen Kundenanlage bezogenen bzw. eingespeisten elektrischen Energie grundsätzlich auf der Mittelspannungsseite. In Abstimmung mit MITNETZ STROM ist auch eine Messung auf der Niederspannungsseite bis max. 630 kVA je Messung möglich. In diesen Fällen hat der Anschlussnutzer die durch die Umspannung entstehenden Verluste zu tragen. Die Auslegung der Stromwandler bei Messung auf der Niederspannungsseite ist mit MITNETZ STROM abzustimmen. Der schaltungstechnische Aufbau der niederspannungsseitigen Wandlermessung erfolgt nach den „Umsetzungshilfen zu den gültigen Anwendungsregeln VDE-AR-N 4100 und 4105 und zu den BDEW TAB 2019“ in Verbindung mit der „Ergänzung zur TAB 2019 – Technische Richtlinie Direkt- u. Wandlermessungen im Niederspannungsnetz“.

8 Betrieb der Kundenanlage

8.1 Allgemeines

8.2 Netzführung

Die Gesamtverantwortung für die Netzführung des Netzanschlusses aller Kundenanlagen obliegt MITNETZ STROM. Zwischen dem Anschlussnehmer und MITNETZ STROM sind Details zum technischen Betrieb der Kundenanlage in einer Netzführungsvereinbarung festzuhalten (siehe Kapitel 4.2.5). Als Netzführungsvereinbarung wird das Datenblatt zum Betrieb der kundeneigenen Übergabestation (siehe Anhang E.7.1) oder bei Anschlussnehmern mit sehr umfangreichen Übergabestationen und nachgelagerten Netzen stattdessen eine detailliertere Netzführungsvereinbarung (z.B. Kooperationsvereinbarung zur Netzführung (Bezugskunden) bzw. „Regelungen zur Netzführung am Netzanschluss“ (Erzeugungsanlagen)) verwendet.

Die Ausführung von Schalthandlungen hat mit Nennung der Schaltzeit an die netzführende Stelle der MITNETZ STROM zu erfolgen. Telefonate zu Schaltgesprächen werden aufgezeichnet. Der Anschlussnehmer informiert seine Mitarbeiter über diese Regelung. Schalthandlungen müssen vor der Durchführung zwischen den beteiligten netzführenden Stellen abgestimmt und nach der Schalthandlung mitgeteilt und dokumentiert werden. Für die Durchführung der Schalthandlungen und die Überwachung der Betriebsmittel ist grundsätzlich die jeweilige netzführende Stelle in ihrem Bereich verantwortlich.

Schalthandlungen, die mittel- oder unmittelbar der Versorgung des anderen Partners dienen, sollen möglichst an Werktagen während der normalen Arbeitszeit erfolgen. Die Ausführungen in diesem und im folgenden Kapitel „Arbeiten in der Station“ gelten auch bei Schalthandlungen von kundeneigenen Betriebsmitteln, die sich im Schaltbereich des Anschlussnehmers befinden und die unmittelbar mit dem Netz der MITNETZ STROM verbunden sind. Die netzführenden Stellen des Anschlussnehmers und der MITNETZ STROM müssen jederzeit (24 Stunden) telefonisch erreichbar sein.

8.3 Arbeiten an der Übergabestation

Vor Aufnahme von geplanten oder ungeplanten Arbeiten, die Meldungen zum Partner zur Folge haben könnten, ist die netzführende Stelle des Partners zu verständigen. Für Arbeiten an oder in der Nähe von MITNETZ STROM -eigenen Betriebsmitteln ist bei der netzführenden Stelle der MITNETZ STROM

- eine „Verfügungserlaubnis“ (VE) bzw.
- eine Durchführungserlaubnis (DE) bzw.
- eine „Prüferlaubnis“ (PE) bzw.
- ein „Schaltantrag“

einzuholen bzw. zu stellen. Die entsprechende Verfügung wird durch die netzführende Stelle erteilt. Vor Ort ist für Arbeiten an oder in unzulässiger Nähe von Netzteilen eine „Arbeiterlaubnis“ (AE) erforderlich. Der Anlagenverantwortliche des Eigentümers erteilt dem Arbeitsverantwortlichen des Partners nach Durchführung aller erforderlichen Sicherungsmaßnahmen die AE für den entsprechenden Netzteil.

8.4 Zugang

8.5 Bedienung vor Ort

Verfügungsbereich (bei MITNETZ STROM **Schaltbefehlsbereich**):

Bereich, der die Zuständigkeit für die **Anordnung** von Schalthandlungen festlegt. Die Schaltbefehlsgrenze wird immer eindeutig abgegrenzt.

Anmerkung: Hiermit ist nicht die Verfügungserlaubnis gemeint, die von der netzführenden Stelle z.B. für Arbeiten in einem bestimmten Bereich erteilt wird.

Der Begriff „gemeinsamer“ Verfügungsbereich der VDE-AR-N 4110 wird nicht verwendet.

Bedienbereich:

Grenze der **Bedienhandlungen** zwischen dem Anschlussnehmer und MITNETZ STROM. Bedienhandlungen werden nur nach Anordnung des Schaltanweisungsberechtigten durchgeführt. Bedienhandlungen dürfen nur von Elektrofachkräften oder elektrotechnisch unterwiesenen Personen vorgenommen werden.

Die Schaltbefehlsbereichs- und Bedienbereichsgrenzen sind in Anhang D für die Standardschaltanlagen dargestellt. Es gelten folgende Festlegungen:

- In netzseitigen Eingangsschaltfeldern werden Schaltbefehle nur durch MITNETZ STROM angeordnet und Schaltgeräte bedient.
- In Übergabe-/Trafoschaltfeld(ern) der Kundenanlage werden durch den Anlagenbetreiber Schaltbefehle angeordnet und Schaltgeräte bedient.
- Diese Grundsätze gelten auch, wenn kein Lasttrennschalter im netzseitigen Eingangsschaltfeld vorhanden ist.
- Schaltgeräte, die Veränderungen auf den Schaltzustand im Netz der MITNETZ STROM bewirken, befinden sich im Schaltbefehlsbereich der MITNETZ STROM.
- Der Anlagenbetreiber ist verpflichtet, die in seinem Schaltbefehlsbereich liegenden Schaltfelder nach Aufforderung der MITNETZ STROM abzuschalten.
- Unabhängig von den Schaltbefehlsbereichsgrenzen kann MITNETZ STROM im Falle von Störungen oder anderem Handlungsbedarf (z. B. höhere Gewalt, Gefahr für Leib und Leben, zur Herstellung der

Spannungsfreiheit bzw. zur Unterbrechung der Anschlussnutzung) die Kundenanlage unverzüglich vom Netz schalten. Falls möglich, unterrichtet MITNETZ STROM den Anlagenbetreiber hierüber rechtzeitig. Das Wiedereinschalten erfolgt entsprechend der Schaltbefehlsbereichsgrenzen.

- Die Grundsätze gelten gleichermaßen für Übergabestationen mit und ohne Erzeugungsanlagen.

8.6 Instandhaltung

8.7 Kupplung von Stromkreisen

8.8 Betrieb bei Störungen

8.9 Notstromaggregate

8.9.1 Allgemeines

8.9.2 Dauer des Netzparallelbetriebes

Kundeneigene Notstromaggregate sind nach Kapitel 4.2.2 anzumelden, bedürfen der Zustimmung der MITNETZ STROM und können wie folgt unterteilt werden (den gewünschten Betriebsmodus zeigt der Anschlussnehmer auf dem Datenblatt Erzeugungsanlage E.8 an):

- a) Notstromaggregate **ohne Parallelbetrieb oder mit ≤ 100 ms Parallelbetrieb** mit dem Netz der MITNETZ STROM → Drei-Wege-Schalter, Schnellumschaltung
- b) **Parallelbetrieb > 100 ms** mit dem Netz der MITNETZ STROM
- b1) Parallelbetrieb entsprechend DIN 6280-13 bzw. DIN VDE 0100-560 (ein Start je Monat mit maximal 60 min Dauer) → Zuschaltbedingungen entsprechend der Netzanschlussbewertung, Entkupplungsschutz mit den Schutzfunktionen und Einstellwerten nach Anhang L (Variante ohne dynamische Netzstützung), Vereinbarung Einspeisekapazität mit MITNETZ STROM, Erzeugungszähler
- b2) Parallelbetrieb länger als nach b1) → neben den Anforderungen nach **b1)** gelten auch alle anderen technischen Anforderungen und Nachweise wie für Erzeugungsanlagen nach VDE-AR-N 4110. Die Umsetzung der obigen Anforderungen gilt auch bei Nutzungsänderung von bestehenden Notstromaggregaten.

8.10 Besondere Anforderungen an den Betrieb von Speichern

8.10.1 Betriebsmodi

8.10.2 Technisch-bilanzielle Anforderungen

Beim Betrieb einer Erzeugungsanlage und eines Speichers über den gleichen Zählpunkt und Vergütungsanspruch nach EEG bzw. KWKG muss der Anschlussnehmer während des Anmeldeprozesses seiner Anlage bei MITNETZ STROM auf dem Datenblatt Erzeugungsanlage E.8 mindestens eine aus den drei nachfolgenden Betriebsweisen auswählen:

- Speicher mit Lieferung in das öffentliche Netz und ohne Leistungsbezug aus dem öffentlichen Netz:
Wenn das Speichersystem in das Netz der MITNETZ STROM einspeisen soll, darf kein Bezug aus dem Netz zur Ladung des Speichers erfolgen.
- Speicher ohne Lieferung in das öffentliche Netz und mit Leistungsbezug aus dem öffentlichen Netz:
Falls eine Speicherladung aus dem Netz der MITNETZ STROM erfolgen soll, muss technisch sichergestellt werden, dass der aus dem Netz geladene Strom nicht mehr ins Netz der MITNETZ STROM eingespeist wird.
- Speicher ohne Lieferung in das öffentliche Netz und ohne Leistungsbezug aus dem öffentlichen Netz.

Bei Vergütung der in das Netz der MITNETZ STROM eingespeisten gespeicherten Energie, muss diese Energie in der Kundenanlage getrennt nach Primärenergieträgern und unterschiedlichen Einspeisevergütungen separat gemessen werden.

Folgende weitere Betriebsweise als Sonderform ist möglich. Der Vergütungsanspruch nach § 19 EEG entfällt dabei.

- Speicher mit Lieferung in das öffentliche Netz und mit Leistungsbezug aus dem öffentlichen Netz, z.B. Regelenergie

8.10.3 Lastmanagement

8.10.4 Dynamische Netzstützung im Betriebsmodus „Energiebezug“

8.11 Besondere Anforderungen an den Betrieb von Ladeeinrichtungen für Elektrofahrzeuge

8.11.1 Allgemeines

Zur Steuerbarkeit siehe Kapitel 8.11.3

8.11.2 Blindleistung

Für den Betriebsmodus „Energiebezug“ (Ladevorgang) gelten folgende Vorgaben:

AC-Laden: Gemäß VDE-AR-N 4110 ist im Leistungsbereich zwischen $5\% P_n \leq P < 100\% P_n$ ein $\cos \varphi = 0,90_{\text{untererregt}}$ bis 1 und bei P_n ein $\cos \varphi$ von $\geq 0,95_{\text{untererregt}}$ einzuhalten.

DC- und induktive Ladeeinrichtungen > 12 kVA:

Bei Inbetriebsetzung vor dem 01.01.2021 muss das Blindleistungsverhalten dem Kapitel 5.5 entsprechen ($\cos \varphi$ von $\geq 0,95$ untererregt) oder es wird bereits die Q(P)-Kennlinie bis $\cos \varphi = 0,95$ (übererregt) eingestellt.

Bei Inbetriebsetzung ab dem 01.01.2021 ist die Q(P)-Kennlinie bis $\cos \varphi = 0,95$ (übererregt) einzustellen.

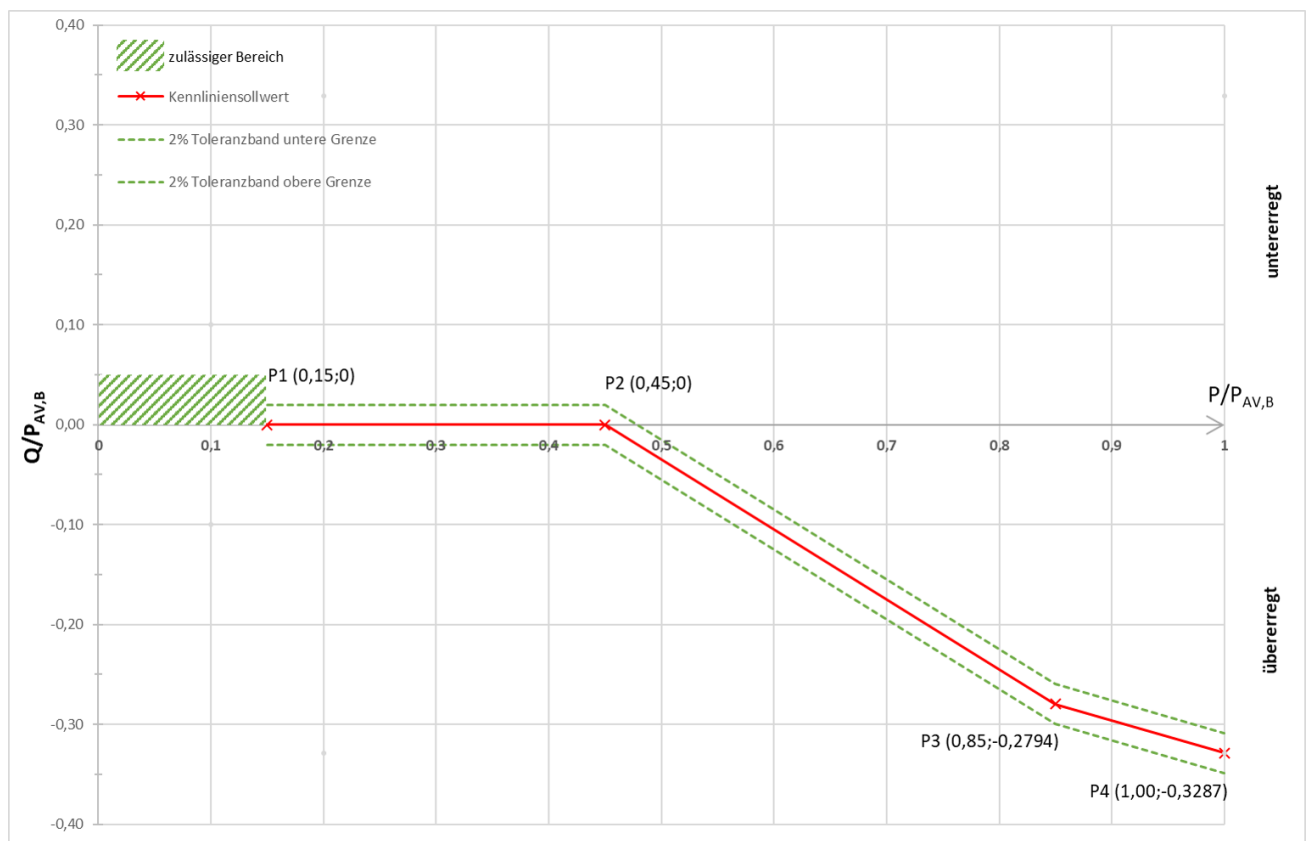


Abb. 10: $Q(P)$ -Kennlinie bis 0,95 übererregt für DC- und induktive Ladeeinrichtungen

8.11.3 Wirkleistungsbegrenzung

Ladeeinrichtungen für Elektrofahrzeuge mit einer maximalen gleichzeitigen Bezugsleistung ≤ 12 kVA benötigen bei MS-Netzanschluss der Kundenanlage grundsätzlich keine technische Einrichtung zur Wirkleistungsbegrenzung durch MITNETZ STROM.

Im Falle von Ladeeinrichtungen für Elektrofahrzeuge mit einer maximalen gleichzeitigen Bezugsleistung >12 kVA und < 950 kW (1 MVA) kann zunächst auf den Einbau der technischen Einrichtung verzichtet werden. Diese kann jederzeit durch MITNETZ STROM nachgefordert werden und ist innerhalb einer angemessenen Umsetzungsfrist einzubauen und kommunikativ mit MITNETZ STROM zu verbinden. Zu diesem Zweck wird daher empfohlen, eine Datenverbindung zwischen der technischen Einrichtung am zentralen Zählerplatz in der Übergabestation und der Ladeeinrichtung vorzubereiten (z.B. mittels Leerrohrs) sowie einen Einbauplatz für Fernwirktechnik in der Übergabestation vorzuhalten.

Im Falle von Ladeeinrichtungen für Elektrofahrzeuge mit einer maximalen gleichzeitigen Bezugsleistung > 950 kW (1 MVA) installiert der Anlagenbetreiber auf seine Kosten eine technische Einrichtung zur Wirkleistungsreduzierung am zentralen Zählerplatz in der Übergabestation (fernwirktechnische Einrichtung gemäß Kapitel 10.2.4.2 wie für Erzeugungsanlagen, der Prozessdatenumfang ist dem Anhang C.4 zu entnehmen). Die Kosten der Datenübertragung übernimmt MITNETZ STROM.

MITNETZ STROM greift bei Maßnahmen mit Wirkleistungsbegrenzung nicht in die Steuerung der Ladeeinrichtungen ein, sondern stellt lediglich die entsprechenden Signale auf der jeweils vorhandenen Schnittstelle gemäß technischer Ausführung zur Verfügung.

8.11.4 Wirkleistungsabgabe bei Über- und Unterfrequenz

8.12 Lastregelung bzw. Lastzuschaltung

8.13 Leistungsüberwachung ($P_{AV, E}$ - Überwachung)

Wird – auf Wunsch des Anlagenbetreibers – zur Dimensionierung des Anschlusses der Kundenanlage eine niedrigere vereinbarte Einspeiseleistung ($P_{AV, E}$) als die installierte Leistung der Erzeugungsanlage ($\sum P_{E_{max}}$ herangezogen), so erfolgen Anlagenauslegung und Leistungsüberwachung nach dem FNN-Hinweis „ $P_{AV, E}$ Überwachung (Einspeisebegrenzung) bei Anschlüssen am Mittel- & Hochspannungsnetz“ in Abstimmung mit MITNETZ STROM.

Anschlussverhältnis der Kundenanlage	Überwachungseinrichtung	
	Stufe 1	Stufe 2
$P_{AV, E} \geq 0,95 \sum P_{E_{max}}$	Überwachung von $P_{AV, E}$ anhand der 10 -15 min Mittelwerte (z. B. über Anlagenregler)	Optional: Zusatzeinrichtung nach Abschnitt 10.1 der VDE-AR-N 4110
$P_{AV, E} \geq 0,95 \sum P_{E_{max, red.}}$	dauerhafte Wirkleistungsbegrenzung an Erzeugungseinheiten	Umsetzung $P_{AV, E}$ - Wirkleistungsgrenzkurve oder geeignet parametrisierte Schutzeinrichtung
$P_{AV, E} < 0,95 \sum P_{E_{max}}$ $P_{AV, E} < 0,95 \sum P_{E_{max, red.}}$	Umsetzung $P_{AV, E}$ - Wirkleistungsgrenzkurve	$P_{AV, E}$ - Schutzeinrichtung

Tab. 11: Auswahl der Überwachungseinrichtungen für $P_{AV, E}$

$\sum P_{E_{max}}$ - höchster 10-Minuten-Mittelwert der Wirkleistung der Summe aller Erzeugungseinheiten in der Kundenanlage

$\sum P_{E_{max, red}}$ - höchster 10-Minuten-Mittelwert der Wirkleistung der Summe aller Erzeugungseinheiten, welche bei Einsatz einer dauerhaften Leistungsreduzierung durch diese Erzeugungseinheiten erbracht werden kann ($P_{E_{max, red}} \leq P_{E_{max}}$). Die Umsetzung einer dauerhaften Leistungsreduzierung an den Erzeugungseinheiten ist projektspezifisch vom Hersteller/Anlagenerrichter zu bescheinigen und darf auch nicht durch Software-Updates überschrieben werden. Eine ungewollte und unautorisierte Aufhebung der dauerhaften Leistungsreduzierung ist durch eingeschränkte Zugriffsrechte / Passwortschutz sicherzustellen.

Die **Umsetzung der $P_{AV, E}$ - Wirkleistungsgrenzkurve** erfolgt im EZA-Regler oder in einer separaten technischen Einrichtung, wobei nach 3 Sekunden die überschüssige Leistung als Differenz zwischen $\sum P_{E_{max}}$ und $P_{AV, E}$, nur noch 10 % ihres Ausgangswertes betragen darf und spätestens nach 10 s die vereinbarte Anschlusswirkleistung $P_{AV, E}$ wieder vollständig eingehalten werden muss.

Die $P_{AV, E}$ - **Schutzeinrichtung** erfolgt in der Regel durch zusätzliche Leistungsrichtungs-Überwachungsfunktionen im übergeordneten Entkopplungsschutz mit folgenden Einstellwerten:

$P_{AV, E}$ – Schutzeinrichtung über Schutzgerät			
Schutzstufe	Richtung	Einstellwert P	Einstellwert t
$P \gg$	Einspeisung	$0,5 \times (\sum P_{E_{max}} - P_{AV, E}) + P_{AV, E}$	3,4 s
$P >$ (bei $P_{AV, E} < P_{min}$)	Einspeisung	$P_{AV, E} + (0,02 \times \sum P_{E_{max}}) + P_{min}$	10,4 s
$P >$ (bei $P_{AV, E} \geq P_{min}$)	Einspeisung	$P_{AV, E} + (0,02 \times \sum P_{E_{max}}) + P_{Tol.}$	10,4 s
P_{min} beträgt vereinfacht 10% der Wandlernennleistung. Liegt $P_{AV, E}$ oberhalb von 20% der Wandlernennleistung, dann wird P_{min} zu $P_{Tol.}$ und beträgt nur noch 5% der Wandlernennleistung.			

Tab. 12: Standard-Einstellwerte für die Schutzeinrichtung

Analog der Verfahrensweise bei den anderen Schutzfunktionen im Übergabefeld, muss die Meldung „ $P_{AV, E}$ – Schutzeinrichtung hat ausgelöst“ bis zur manuellen Quittierung durch Einsatz eines Fallklappenrelais mit der Bezeichnung „Auslösung üEKS, Q/U, $P_{AV, E}$ “ (nicht vorhandene Funktion(en) sind zu streichen) auch bei Ausfall der Hilfsspannung sichtbar erhalten bleiben.

In folgenden Situationen kann die Umsetzung der $P_{AV, E}$ - Schutzfunktion über ein Messgerät (z.B. Störschreiber) mit Schutzfunktion notwendig sein, um die Genauigkeit der Leistungsüberwachung zu verbessern:

- bei $P_{AV, E} \geq 0,1 \times \sqrt{3} \times I_n \text{ Wandler} \times U_n$: $P_{Tol.} / P_{AV, E} > 0,25$
- bei $P_{AV, E} < 0,1 \times \sqrt{3} \times I_n \text{ Wandler} \times U_n$: $P_{min} / \sum P_{EMax} > 0,5$
- bei $P_{Tol.} \geq \sum P_{E_{max}} - P_{AV, E}$

Bei mehrfachen Auslösungen der $P_{AV, E}$ - Schutzfunktion behält sich MITNETZ STROM die Beschränkung der Betriebserlaubnis vor.

Für weitere Informationen siehe Auslegungsbeispiel im Anhang B.12.

Die Vorgaben erfolgen projektspezifisch durch MITNETZ STROM.

9 Änderungen, Außerbetriebnahmen und Demontage

Falls sich durch eine Erhöhung der Netzkurzschlussleistung oder durch eine Änderung der Netzspannung gravierende Auswirkungen auf die Kundenanlage ergeben, teilt dies MITNETZ STROM dem Anschlussnehmer rechtzeitig mit. Der Anschlussnehmer trägt die Kosten der dadurch an seinem Netzanschluss entstehenden Folgemaßnahmen. Dies betrifft auch Anpassungen an das Schutzkonzept in Form von Einstellungs- oder Hardwareänderungen nach Inbetriebsetzung. Diese sind durch den Anschlussnehmer umzusetzen.

Bei Änderungen in der Kundenanlage ist der elektrische Gesamt-MS/NS-Übersichtsschaltplan der Übergabestation und der nachgelagerten kundeneigenen Stationen (in einphasiger Darstellung) im Umfang siehe Anlage E.4, dort Punkt 2) zu aktualisieren.

Zur Dokumentation der in der Kundenanlage durchgeführten Maßnahmen in Vorbereitung einer Spannungsumstellung durch MITNETZ STROM (in der Regel auf 20-kV) wird dem Anlagenbetreiber durch

MITNETZ STROM der Vordruck „Technisches Abnahmeprotokoll einer elektrotechnischen Anlage zur Spannungsumstellung“ zur Verfügung gestellt. Dessen Abarbeitung ist Voraussetzung für die Durchführung der Spannungsumstellung.

10 Erzeugungsanlagen

10.1 Allgemeines

10.2 Verhalten der Erzeugungsanlage am Netz

10.2.1 Allgemeines

10.2.1.1 Primärenergiedargebot und Softwareanpassungen

10.2.1.2 Quasistationärer Betrieb

10.2.1.3 Polrad- bzw. Netzpendelungen

10.2.1.4 Inselbetrieb sowie Teilnetzbetriebsfähigkeit

Über einen vom Anschlussnehmer vorgesehenen Inselbetrieb ist MITNETZ STROM auf dem Datenblatt Erzeugungsanlage E.8 zu informieren.

Zur Synchronisierung/Zuschaltung an das Netz der MITNETZ STROM siehe auch Kapitel 10.4.

10.2.1.5 Schwarzstartfähigkeit

10.2.2 Statische Spannungshaltung/Blindleistungsbereitstellung

10.2.2.1 Allgemeine Randbedingungen

Bei Erzeugungsanlagen, die so ausgelegt sind, dass sie über nachfolgend aufgeführte Grenzwerte von $Q/P_{b\text{ inst}} = 0,33$ ($\cos \varphi = 0,95$) hinaus betrieben werden können, holt MITNETZ STROM für den erweiterten Betrieb die Zustimmung des Anlagenbetreibers ein. Die hierfür erforderlichen technischen und vertraglichen Rahmenbedingungen sind zwischen Anlagenbetreiber und MITNETZ STROM zu vereinbaren.

10.2.2.2 Blindleistungsbereitstellung bei $P_{b\text{ inst}}$

10.2.2.3 Blindleistungsbereitstellung unterhalb von $P_{b\text{ inst}}$

10.2.2.4 Verfahren zur Blindleistungsbereitstellung

Die Verfahren zur Blindleistungseinspeisung sind abhängig von der Spannungsebene, an die die Erzeugungsanlage angeschlossen wird:

- ≤ 20 -kV mit Anschluss an die Sammelschiene eines MITNETZ STROM -Umspannwerkes:
 - Q (P)-Kennlinie übererregt, gemäß Abbildung 12 (ehemals Bild 10.2), mit fernwirktechnischer Umschaltmöglichkeit auf Blindleistung mit Spannungsbegrenzungsfunktion, gemäß Abbildung 14 (ehemals Bild 10.4);
- ≤ 20 -kV mit Anschluss im MS-Netz:
 - Standardmäßig Q (P)-Kennlinie untererregt, gemäß Abbildung 13 (ehemals Bild 10.3);
 - In Einzelfällen kann MITNETZ STROM eine Q (U)-Kennlinie, gemäß Abbildung 11 (ehemals Bild 10.1) vorgeben;
- 30-kV mit Anschluss an die Sammelschiene eines MITNETZ STROM-Umspannwerkes:
 - Q (P)-Kennlinie übererregt gemäß Abbildung 12 (ehemals Bild 10.2) mit fernwirktechnischer Umschaltmöglichkeit auf Blindleistung mit Spannungsbegrenzungsfunktion, gemäß Abbildung 14 (ehemals Bild 10.4);
- 30-kV mit Anschluss im Netz:
 - Q (U)-Kennlinie, gemäß Abbildung 11 (ehemals Bild 10.1), mit fernwirktechnischer Umschaltmöglichkeit auf Blindleistung mit Spannungsbegrenzungsfunktion, gemäß Abbildung 14 (ehemals Bild 10.4);
- alle Spannungsebenen:
 - Im Einzelfall kann MITNETZ STROM ein anderes in der VDE-AR-N 4110 genanntes Verfahren der Blindleistungseinspeisung vorgeben.
 - Für Batteriespeicher zur Erbringung von Primärregelleistung ist ein fester $\cos \varphi$ von 1,00 in Bezugs- und Erzeugungsrichtung einzustellen.

Bei Vorgabe der Q (U)-Kennlinie ist eine Messeinrichtung in der Abrechnungsmessung einzusetzen, die neben den P- und Q-Werten auch 15-Minuten-Spannungswerte bereitstellt.

Die jeweils erforderliche Kennlinie ist vom Anschlussnehmer in der Erzeugungsanlage fest einzustellen. Bei fernwirktechnischer Anbindung muss bei ≤ 20 -kV und Anschluss an die Sammelschiene eines MITNETZ STROM -Umspannwerkes bzw. bei 30-kV-Anschluss generell eine Umschaltung zwischen den Verfahren und eine Parameteränderung entsprechend Anhang C.4 ermöglicht werden.

Die konkret einzustellende Kennlinie gibt MITNETZ STROM mit dem Netzbetreiberfragebogen E.9 vor.

Bei Ausfall der Fernwirkverbindung von MITNETZ STROM zur Übergabestation oder des EZA-Reglers oder der Kommunikationsverbindung zu den Erzeugungseinheiten ist der Betrieb bei den verschiedenen Verfahren wie folgt fortzuführen:

- Q (P)-Kennlinie: Q (P) bleibt in Betrieb, dann ausgeführt an den EZE-Klemmen, sollte diese Funktionalität nicht zur Verfügung stehen, ist auf festen $\cos \phi = 0,95$ (untererregt, Anschluss im MS-Netz) bzw. $\cos \phi = 0,95$ (übererregt, Anschluss an MS-SS) umzustellen, sollte auch diese Funktion nicht verfügbar sein, ist $\cos \phi = 1,00$ einzustellen, wobei mit Einschränkungen in der Verfügbarkeit gerechnet werden muss;
- Q (U)-Kennlinie: Q (U) geht dann außer Betrieb, d.h. keine Blindleistungsbereitstellung, es ist mit Einschränkungen in der Verfügbarkeit zu rechnen;
- Blindleistung mit Spannungsbegrenzungsfunktion: die Wertvorgabe (z.B. Q = 5 Mvar) geht dann auf Q = 0 Mvar;
- Anmerkung: Hinsichtlich Wirkleistung ist ein Weiterbetrieb mit dem letzten vorgegebenen Wert zugelassen.

Zu a) Blindleistungs-Spannungskennlinie $Q(U)$

Zu Spannungstotband

Es ist ein Spannungstotband von $\pm 0,5\%$ U_c einzustellen.

Zu Definition der Kennlinie

Es gilt das Standardwertepaar $(1,02; 0,33)$ und $U_{Q0, \text{ref}} / U_c = 1,00$. Die Spannungsmessung in der Kundenanlage muss mit der Leiter-Leiter-Spannung U_{31} erfolgen.

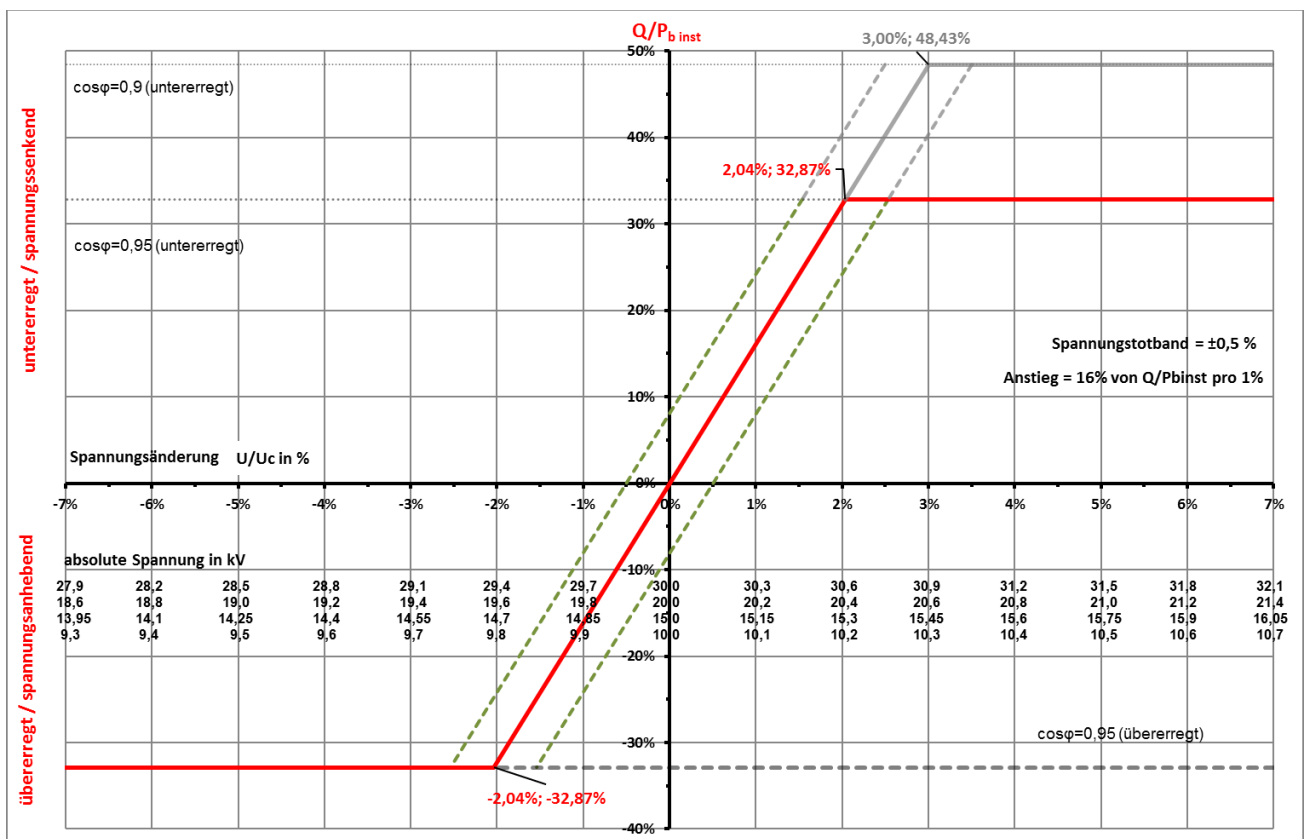


Abb. 11: Standard-Q(U)-Kennlinie (roter Verlauf), ehemals Bild 10.1

Der Betrieb der $Q(U)$ -Kennlinie mit der Ordinate Q/P_{mom} ist ausreichend.

Bei vereinbartem erweitertem Blindleistungsstellbereich gilt im unterregten Bereich die grau dargestellte erweiterte Kurve.

Zu b) Kennlinie Blindleistung als Funktion der Leistung $Q(P)$

Grundsätzlich gelten folgende Wertepaare:

Anschluss der Erzeugungsanlage an eine Sammelschiene eines MITNETZ STROM -Umspannwerkes mit $U_n \leq 20$ kV und $U_n = 30$ kV:

P1 $(-0,10; 0,00)$; P2 $(-0,45; 0,00)$; P3 $(-0,85; -0,2794^*)$ P4 $(-1,00; -0,3287^*)$

* entspricht $\cos \varphi = 0,95$

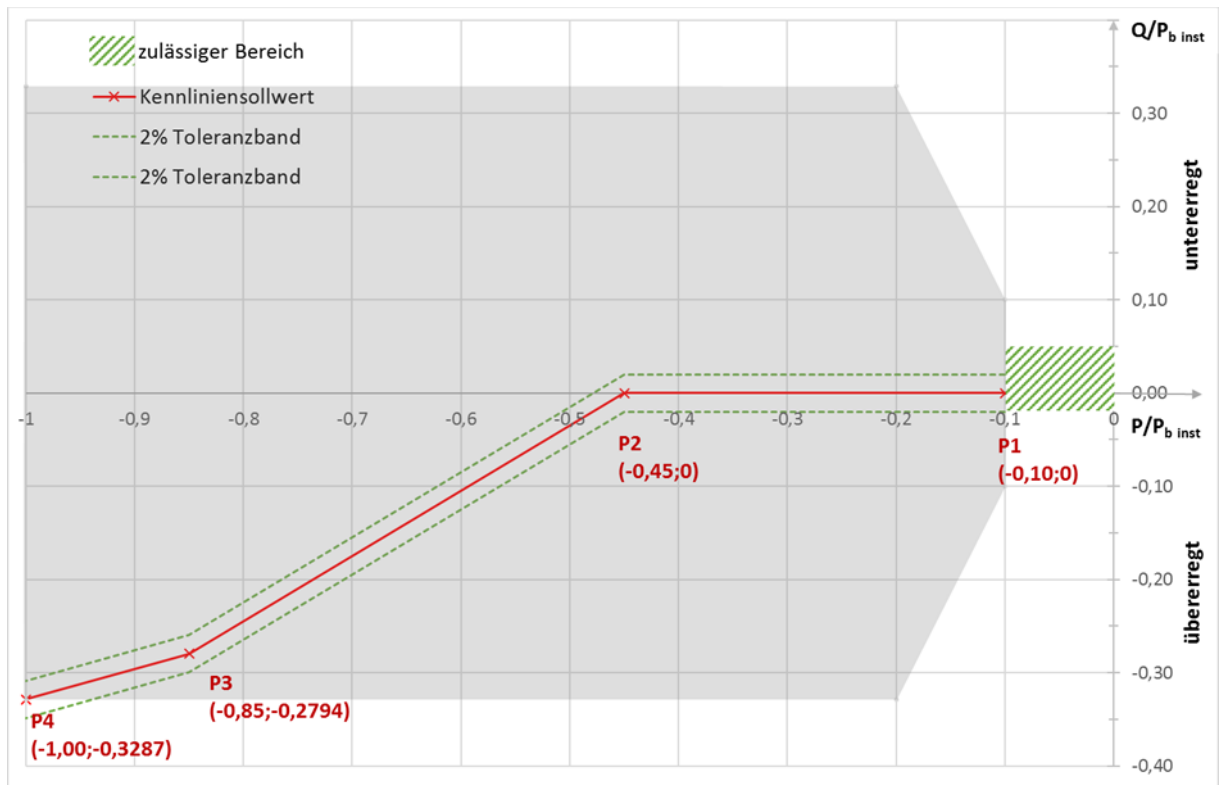


Abb. 12: Anschluss der Erzeugungsanlage an eine Sammelschiene eines MITNETZ STROM-Umspannwerkes mit $U_n \leq 20 \text{ kV}$ und $U_n = 30 \text{ kV}$, ehemals Bild 10.2

Anschluss der Erzeugungsanlage im MS-Netz mit $U_n \leq 20$ kV:

P1 (-0,10; 0,00); P2 (-0,45; 0,00); P3 (-0,85; 0,2794*) P4 (-1,00; 0,3287*)

* entspricht $\cos \varphi = 0,95$ (rote Kurve, Standardkennlinie)

P1 (-0,10; 0,00); P2* (-0,30; 0,00); P3* (-0,85; 0,4117**) P4* (-1,00; 0,4843**)

** entspricht $\cos \varphi = 0,90$ (graue Kurve, bei vereinbartem erweitertem Blindleistungsstellbereich)

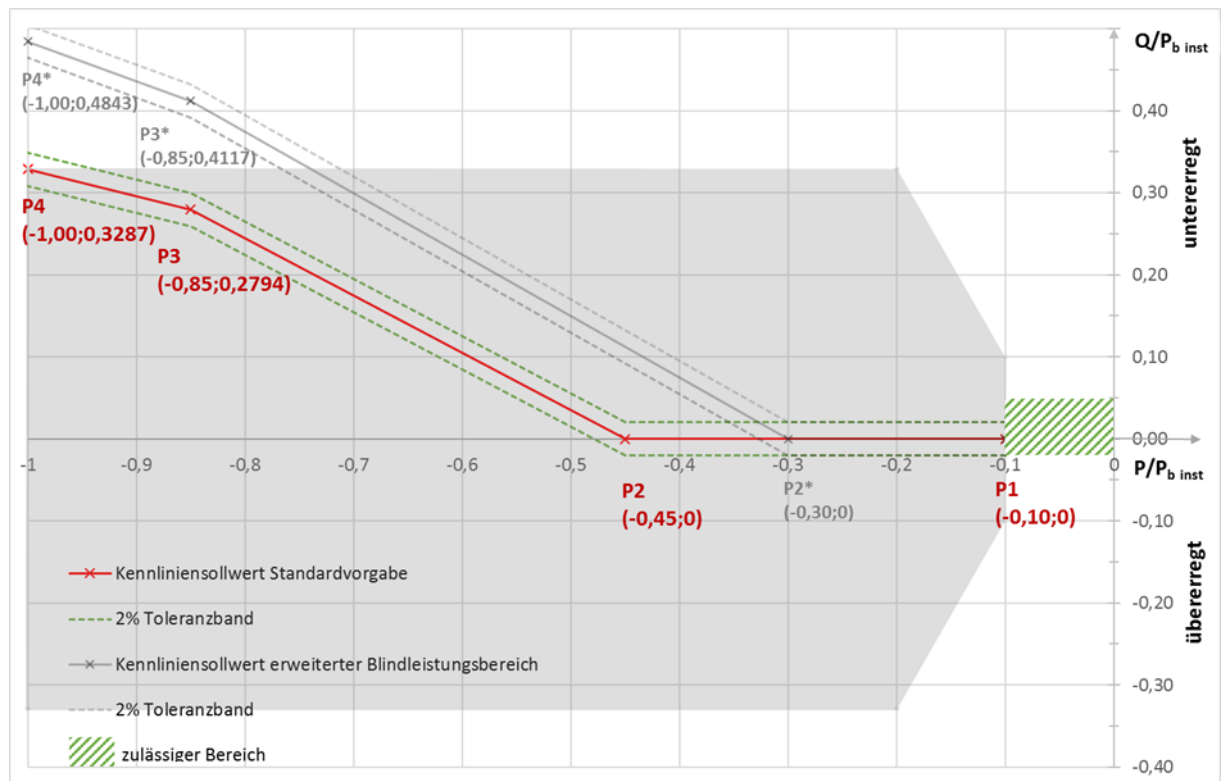


Abb. 13: Anschluss der Erzeugungsanlage im MS-Netz mit $U_n \leq 20$ kV, ehemals Bild 10.3

Zu c) Blindleistung mit Spannungsbegrenzungsfunktion

Folgende Kennlinie ist umzusetzen:

P1 (U_{P1}/U_c ; Q_{P1}/P_{binst})

P2 (U_{P2}/U_c ; Q_{ref}/P_{binst})

Steigung des Kennlinienabschnittes $m_A = (Q_{P1}/P_{binst} - Q_{ref}/P_{binst}) / (U_{P1}/U_c - U_{P2}/U_c)$

P3 (U_{P3}/U_c ; Q_{ref}/P_{binst})

P4 (U_{P4}/U_c ; Q_{P4}/P_{binst})

Steigung des Kennlinienabschnittes $m_B = (Q_{ref}/P_{binst} - Q_{P4}/P_{binst}) / (U_{P3}/U_c - U_{P4}/U_c)$

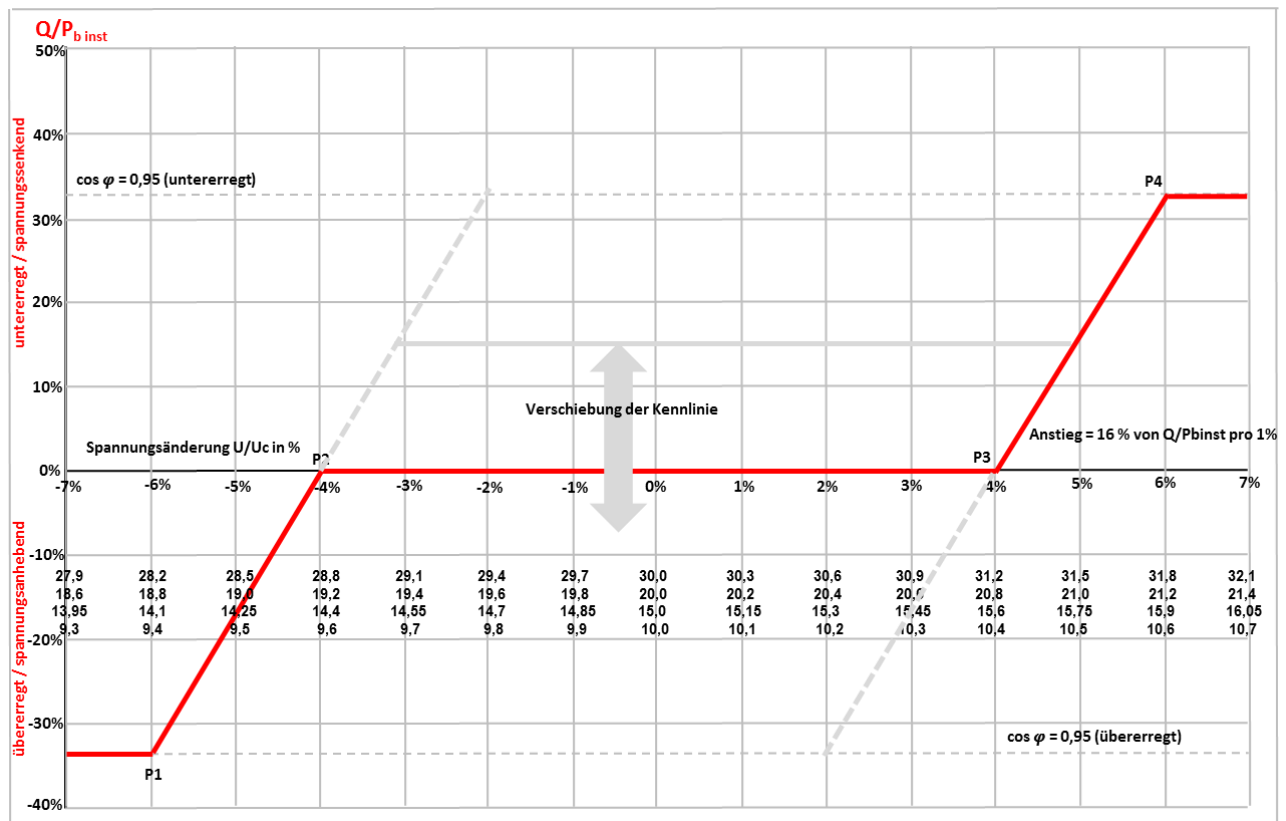


Abb. 14: Standard-Kennlinie Blindleistung mit Spannungsbegrenzungsfunktion, ehemals Bild 10.4

Zu d) Verschiebungsfaktor $\cos \varphi$

10.2.2.5 Besonderheiten bei der Erweiterung von Erzeugungsanlagen

10.2.2.6 Besonderheiten bei Mischanlagen mit Bezugsanlagen

Grundsätzlich müssen auch Erzeugungsanlagen innerhalb von Mischanlagen die statische Spannungshaltung nach Kapitel 10.2.2 umsetzen. Der Blindleistungsbeitrag ist dabei auf P_{binst} zu beziehen.

Gemäß Kapitel 10.2.2.4 ist bei ≤ 20 -kV Anschluss der Erzeugungsanlage im MS-Netz standardmäßig die Q (P)-Kennlinie untererregt, gemäß Abbildung 13 (ehemals Bild 10.3) am Netzanschlusspunkt umzusetzen. Dabei ist es zulässig, dass die Messung der Führungsgröße (Wirkleistung) an der Erzeugungsanlage erfolgt und der erforderliche Blindleistungswert am Netzanschlusspunkt durch rechnerischen Offset (Berücksichtigung der Wirkung von Transformator und MS-Kabelnetz bis zum Netzanschlusspunkt, jedoch ohne Berücksichtigung der Bezugsanlagen) und entsprechender Korrektur der Q (P)-Kennlinie an der Erzeugungsanlage ermittelt wird.

Bei im Verhältnis zur Bezugsleistung sehr kleinen Erzeugungsanlagen, die innerhalb der Kundenanlage (nicht unmittelbar am NAP) angeschlossen werden sollen, ist in Abstimmung mit MITNETZ STROM ein Betrieb der Erzeugungsanlagen mit einem Verschiebungsfaktor von $\cos \varphi = 1$ an der Erzeugungsanlage möglich.

In jedem Fall sind mögliche Wechselwirkungen zwischen der Erzeugungsanlage und einer vorhandenen Blindstromkompensationsanlage für die Bezugsanlage zu berücksichtigen (siehe hierzu auch Anhang D.5e).

Findet eine Blindarbeitsverrechnung statt, die durch die Erzeugungsanlage beeinflusst wird, ist hierzu eine Abstimmung zwischen MITNETZ STROM und dem Anlagenbetreiber erforderlich. Grundsätzlich ist der Einsatz eines Lastgangzählers für die Erzeugungsanlage und für die Verrechnung mit der Gesamt-Übergabestelle für die Kundenanlage empfehlenswert.

10.2.3 Dynamische Netzstützung

10.2.3.1 Allgemeines

Die Art der dynamischen Netzstützung („vollständige dynamische Netzstützung“ oder „eingeschränkte dynamische Netzstützung“) hängt von der Lage des Netzanschlusspunktes ab. Es wird unterschieden zwischen einem

Anschluss im MS-Netz mit $U_n \leq 20$ kV:

Erzeugungsanlagen vom Typ 2 mit Anschluss im MS-Netz mit $U_n \leq 20$ kV sind mit der eingeschränkten dynamischen Netzstützung zu betreiben. D.h. Spannungseinbrüche sind während des Netzfehlers ohne Stromeinspeisung in das Netz der MITNETZ STROM zu durchfahren. MITNETZ STROM kann jedoch die vollständige dynamische Netzstützung sofort oder zu einem späteren Zeitpunkt fordern.

Erzeugungsanlagen vom Typ 1 mit Anschluss im MS-Netz mit $U_n \leq 20$ kV liefern während des Netzfehlers ihren maschinenbedingten Kurzschlussstrom, der Verstärkungsfaktor k ist nicht einstellbar.

Anschluss an die Sammelschiene eines MITNETZ STROM -Umspannwerkes mit $U_n \leq 20$ kV:

Erzeugungsanlagen mit Anschluss an die Sammelschiene eines MITNETZ STROM -Umspannwerkes mit $U_n \leq 20$ kV sind mit der vollständigen dynamischen Netzstützung zu betreiben. Abweichend davon kann MITNETZ STROM im Einzelfall die eingeschränkte dynamische Netzstützung fordern. Das Ergebnis der Prüfung wird dem Anschlussnehmer innerhalb der netztechnischen Stellungnahme zum Anschluss der Erzeugungsanlage mitgeteilt und bestimmt u. a. auch die Einstellwerte der Entkopplungsschutzeinrichtungen.

Anschluss an 30-kV-Netze:

Sowohl bei Anschluss an die 30-kV-Sammelschiene der MITNETZ STROM als auch bei Anschluss im 30-kV-Netz müssen die Erzeugungsanlagen mit der vollständigen dynamischen Netzstützung betrieben werden.

10.2.3.2 Dynamische Netzstützung für Typ-1-Anlagen

10.2.3.2.1 Transiente Stabilität – Verhalten bei Kurzschlüssen

10.2.3.2.2 Wirkstromwiederkehr

10.2.3.3 Dynamische Netzstützung für Typ-2-Anlagen

10.2.3.3.1 Allgemeines

10.2.3.3.2 Spannungsstützung bei Netzfehlern durch Blindstromeinspeisung bei vollständiger dynamischer Netzstützung

Sofern MITNETZ STROM nichts Anderes vorgibt, sind die Erzeugungseinheiten so einzustellen, dass sich am Netzanschlusspunkt der Verstärkungsfaktor $k=2$ ergibt.

Anmerkung: Der k -Faktor beschreibt die Verstärkung der netzstützenden Einspeisung von Blindstrom im Fehlerfall in Abhängigkeit der Spannungseinbruchtiefe.

10.2.3.3.3 Eingeschränkte dynamische Netzstützung

10.2.3.3.4 Wirkstromwiederkehr

10.2.3.3.5 Ausnahmeregelung für direkt gekoppelte Asynchrongeneratoren

10.2.3.4 Verhalten nach Fehlerende bis zum Erreichen des stationären Betriebes für Typ-1 und Typ-2 Anlagen

10.2.4 Wirkleistungsabgabe

10.2.4.1 Allgemeines

Im Einzelfall kann MITNETZ STROM andere technisch begründete Leistungsgradienten vorgeben.

10.2.4.2 Netzsicherheitsmanagement

Das Netzsicherheitsmanagement (NSM) ist ein technisches System zur Umsetzung von Maßnahmen zur Gewährleistung der Netz- und Systemsicherheit. Seit dem 01.10.2021 wird dieses durch Redispatch 2.0 fortgeführt. Dazu gehören insbesondere Wirkleistungsvorgaben zur Begrenzung der Wirkleistungsabgabe von Erzeugungsanlagen bis zu deren kompletter Abschaltung.

MITNETZ STROM greift bei Maßnahmen mit Wirkleistungsvorgabe nicht in die Steuerung der Erzeugungsanlage ein, sondern stellt lediglich die entsprechenden Signale auf der jeweils vorhandenen Schnittstelle gemäß nachfolgend beschriebener technischer Ausführung zur Verfügung. Die Signale werden eigenständig vom Anschlussnehmer in der Kundenanlage umgesetzt. Die Kosten für die nachrichtentechnische Übertragung der Wirkleistungsvorgaben und ggfs. der Ist-Leistungswerte trägt MITNETZ STROM.

MITNETZ STROM ist berechtigt, unangekündigt die Gesamtwirkungskette durch Funktionsprüfungen zu testen.

Redispatch 2.0

Alle Erzeugungsanlagen mit einer installierten Leistung ab 100 kW sind zur Teilnahme am Redispatch 2.0 verpflichtet. Dies schließt die Umsetzung der Kommunikationsprozesse zum Redispatch 2.0 für den erforderlichen Datenaustausch gemäß den behördlichen Vorgaben der Bundesnetzagentur mit ein.

Die Zuordnung der Erzeugungsanlagen zu steuerbaren Ressourcen (SR) erfolgt durch MITNETZ STROM in Abstimmung mit dem Anlagenbetreiber. Sofern mehrere technische Ressourcen (TR) bzw. Erzeugungseinheiten die gleiche Energieart, die gleiche Abrufart sowie denselben Einsatzverantwortlichen (EIV) haben, können diese zu einer SR zusammengefasst werden. Eine SR muss genau einem EIV zugeordnet werden können. Eine SR muss unabhängig von der Abrufart (Aufforderungsfall / Duldungsfall) über eine eigenständige fernwirktechnische Anbindung gemäß der Technischen Spezifikation in diesem Kapitel verfügen.

Im Aufforderungsfall erfolgt die Anweisung zur Anpassung der Erzeugungsleistung gemäß den behördlich festgelegten Kommunikationsprozessen zum Redispatch 2.0 durch MITNETZ STROM über den Data Provider (RAIDA) an den EIV.

Im Duldungsfall erfolgt die Anweisung zur Anpassung der Erzeugungsleistung durch MITNETZ STROM in Echtzeit über die fernwirktechnische Anbindung direkt an die steuerbare Ressource.

Im Notfall erfolgt die Anweisung zur Anpassung der Erzeugungsleistung durch MITNETZ STROM für alle Erzeugungsanlagen unabhängig von der festgelegten Abrufart wie im Duldungsfall über die fernwirktechnische Anbindung.

Über Fernwirktechnik können mehrere Steuerkanäle bedient werden. Pro Funkrundsteuerempfänger kann nur ein Steuerbefehl empfangen werden.

Die Übertragung der Daten gemäß den Vorgaben des Prozessdatenumfangs ist pro SR umzusetzen.

Weitere Informationen zum Redispatch 2.0 sind im Internetauftritt der MITNETZ STROM zu finden.

Priorisierung

Netz- und systemrelevante Vorgaben zum Verhalten von Erzeugungsanlagen haben immer Vorrang vor marktrelevanten Vorgaben.

Technische Spezifikation

In Abhängigkeit von der Energieart, der Leistungsgröße und der Spannungsebene der Einspeisung kommen unterschiedliche technische Einrichtungen zum Einsatz:

≤ 20 kV		Anlagenart		
		Photovoltaik	Erneuerbare Energien (ohne Photovoltaik) oder Kraft-Wärme-Kopplungs-Anlagen	Sonstige (konventionell)
Leistungsklasse*	≤ 25 kW(p)	keine Anforderung	keine Anforderung	<p>Funkrundsteuerung mit 4 Befehlsausgaben 100 %, 60 %, 30 % und 0 %***</p> <p>Ist-Leistungserfassung über die Fernanbindung des Zählers (MITNETZ STROM entscheidet über den Abruf nach Notwendigkeit)</p>
	> 25 kW(p) und ≤ 950 kW (1 MVA)	<p>Funkrundsteuerung mit 4 Befehlsausgaben 100 %, 60 %, 30 % und 0 %***</p> <p>Ist-Leistungserfassung über die Fernanbindung des Zählers (MITNETZ STROM entscheidet über den Abruf nach Notwendigkeit)</p>		
	> 950 kW (1 MVA)	<p>fernwirktechnische Anbindung gemäß Anhang C4**; Sollwert (100 % - 0 %); Ist-Leistungserfassung über Messwerte der fernwirktechnischen Anbindung (siehe Anhang C.4)</p>		

Tab. 13: Technische Einrichtung bei ≤ 20-kV-Anschlüssen

30 kV		Anlagenart		
		Photovoltaik	Erneuerbare Energien (ohne Photovoltaik) oder Kraft-Wärme-Kopplungs- Anlagen	Sonstige (konventionell)
Leistungsklasse*	≤ 25 kW(p)	keine Anforderung	keine Anforderung	fernwirktechnische Anbindung gemäß Anhang C4**; Sollwert (100 % - 0 %); Ist-Leistungserfassung über Messwerte der fernwirktechnischen Anbindung (siehe Anhang C.4)
	> 25 kW(p)	fernwirktechnische Anbindung gemäß Anhang C4**; Sollwert (100 % - 0 %); Ist-Leistungserfassung über Messwerte der fernwirktechnischen Anbindung (siehe Anhang C.4)		

Tab. 14: Technische Einrichtung bei 30-kV-Anschlüssen

- * jeweils für eine einzelne Steuerbare Ressource
- ** nach Vorgabe von MITNETZ STROM kann anstelle der Fernwirktechnik auch ein Funkrundsteuerempfänger zum Einsatz kommen oder ein Funkrundsteuerempfänger zusätzlich zur Fernwirktechnik
- *** sofern verfügbar, kann MITNETZ STROM statt eines Funkrundsteuerempfängers auch den Einsatz eines intelligenten Messsystems (iMSys) mit Steuerbox fordern

Erzeugungsanlagen, die abstimmungsgemäß (siehe Abschnitt 10.2.1.4) zur Umsetzung einer Wirkleistungsreduzierungs-Vorgabe der MITNETZ STROM in den Inselbetrieb übergehen, müssen selber dafür Sorge tragen, dass der NSM-Aufruf nicht zu Schäden im Inselnetz führt.

Funkrundsteuerempfänger (FRE)

Es kommt ein Funkrundsteuerempfänger gemäß MITNETZ STROM -Spezifikation zum Einsatz (siehe Funktionsbeschreibung im Internet unter www.mitnetz-strom.de).

Der Funkrundsteuerempfänger ist durch den Anlagenbetreiber auf einem Zählerplatz nach DIN VDE 0603 Teil 1 mit Dreipunktbefestigung zu installieren.

Zur Sicherstellung des einwandfreien Empfangs der Befehle ist grundsätzlich eine externe Antenne zu verwenden, die am Ort optimaler Empfangseigenschaften zu montieren ist. Dies ist in vielen Fällen außerhalb von Gebäuden der Fall. Die Ausrichtung der Antenne und die Überprüfung des Empfängerstatus haben nach Herstellervorgabe zu erfolgen. Es wird empfohlen, die Überprüfung des Empfängerstatus im Vollastbetrieb der Anlage durchzuführen, da in diesem Zustand eine maximale Störbeeinflussung vorliegt.

Der Mindestabstand zwischen der Antenne des Funkrundsteuerempfängers und anderen elektronischen Geräten (wie z. B. dem Einspeisezähler oder einem Umrichter mit Leistungselektronik) beträgt zudem für Anlagengrößen < 100 kW 60 cm. In Einzelfällen und für Anlagen ≥ 100 kW sind größere Abstände erforderlich.

Im Falle einer Begrenzung der Wirkleistungsabgabe gibt MITNETZ STROM auf die installierte Wirkleistung P_{inst} der Erzeugungsanlage bezogene Sollwerte in den Stufen 100 %/60 %/30 %/0 % vor. Diese Werte werden über die Funkrundsteuerung übertragen und anhand vier potentialfreier Relaiskontakte (je P_{inst} -Stufe ein Kontakt) wie nachfolgend aufgeführt, zur Verfügung gestellt.

Da der Anlagenbetreiber die Sollwerte der MITNETZ STROM in seiner Anlagensteuerung umsetzen muss, besteht kein Direkteingriff der MITNETZ STROM in die Kundenanlage.

In den Anschlussfällen, in denen nach der obigen Tabelle die Bereitstellung der Ist-Einspeiseleistung über die Fernanbindung des Zählers erfolgen muss, wird diese durch Fernauslesung des installierten Lastgangzählers nach Kapitel 7 dieser TAB-Mittelspannung umgesetzt, wenn MITNETZ STROM Messstellenbetreiber ist. Ein Abruf der Messwerte erfolgt je nach Bedarf mit einer Zykluszeit von ≥ 1 Minute. Bei abweichendem Messstellenbetreiber stellt der Anlagenbetreiber die Ist-Messwerte für die Wirkleistung P und die Blindleistung Q der MITNETZ STROM über eine geeignete Schnittstelle zur Verfügung, die in der Planungsphase mit MITNETZ STROM abzustimmen ist. Die Kosten für die Errichtung und den Betrieb der Schnittstelle trägt der Anlagenbetreiber. MITNETZ STROM entscheidet über den Abruf der obigen Werte nach Notwendigkeit.

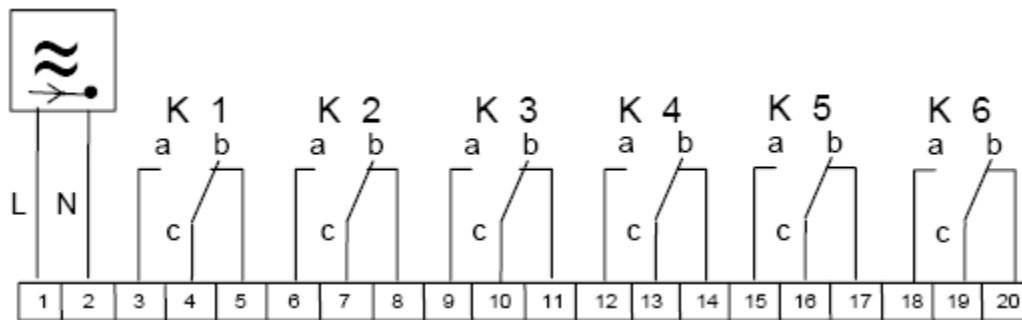


Abb. 15: Relaisplan Funkrundsteuerempfänger

Betriebsspannung: 230 V_{AC}

- K1 100 % P_{inst} (keine Reduzierung der Einspeiseleistung)
- K2 60 % P_{inst} (Reduzierung auf maximal 60 % der Einspeiseleistung)
- K3 30 % P_{inst} (Reduzierung auf maximal 30 % der Einspeiseleistung)
- K4 0 % P_{inst} (keine Einspeisung)

Die Relais sind als potentialfreie Wechsler (250 V, 25 A) ausgeführt. An die Kontakte „a“ der Relais K2, K3 und K4 ist die Steuerung zur Reduktion der Einspeiseleistung anzuschließen, am Kontakt „a“ des Relais K1 das Signal zur Freigabe der Volleinspeiseleistung. Die Anbindung der Steuersignale an die Anlagensteuerung erfolgt in Verantwortung des Anlagenbetreibers.

Systembedingt können sich vorübergehend mehrere Relais gleichzeitig in Stellung „a“ befinden. Steht das Relais K1 in Stellung „a“, bedeutet dies immer „Freigabe der Volleinspeisung“, unabhängig von der Stellung der übrigen Relais. Befindet sich das Relais K1 in Stellung „b“, gilt das Relais mit der geringsten Sollwertvorgabe (0 % vor 30 % vor 60 %). Befindet sich kein Relais in Stellung „a“, ist die Freigabe zur Volleinspeisung gegeben. Die sich aus dieser Logik ergebenden Relaiszustände sind in der Anlagensteuerung durch passende Verdrahtung oder Nutzung von Logikbausteinen zu berücksichtigen.

Fernwirktechnik

Die Fernwirktechnik zur Umsetzung von Meldungen, Befehlen und Messwerten befindet sich im Eigentum des Anschlussnehmers **und ist mit MITNETZ STROM abzustimmen**. Zur informationstechnischen Entkopplung kommt ein Schnittstellenwandler gemäß Spezifikation der MITNETZ STROM zum Einsatz. Der Aufbau erfolgt entsprechend Prinzipdarstellung im Anhang C.4.

Der Schnittstellenwandler ist durch den Anlagenbetreiber an geeigneter Stelle in der Übergabestation zu installieren.

Bei Nutzung von Mobilfunkverbindungen ist zur Sicherstellung des einwandfreien Empfangs eine externe Antenne zu verwenden, die am Ort optimaler Empfangseigenschaften zu montieren ist. Die Empfangseigenschaften sind vorab mittels geeigneter Messgeräte zu prüfen.

Im Falle einer Begrenzung der Wirkleistungsabgabe gibt MITNETZ STROM auf die installierte Wirkleistung P_{inst} der Erzeugungsanlage bezogene Sollwerte vor. Hierbei werden die Sollwerte über ein definiertes Fernwirktele-

gramm welches im Fernwirkgerät auf ein von der Anlagensteuerung der Erzeugungsanlage zu verarbeitendes Format umgesetzt wird, übergeben (siehe Anhang C.4).

Die Übergabe des Sollwertes der Wirkleistungsabgabe erfolgt als Gleitkommawert.

Die Übermittlung der Ist-Einspeiseleistung an MITNETZ STROM erfolgt ebenfalls als Gleitkommawert.

Die Verfahrensweise bei Wiederanlauf der fernwirktechnischen Einrichtungen, der Parkregler oder der peripheren Systeme, welche den Regelungsalgorithmus beeinflussen, ist mit MITNETZ STROM abzustimmen.

Da der Anlagenbetreiber die Sollwerte der MITNETZ STROM in seiner Anlagensteuerung umsetzt, besteht kein Direkteingriff der MITNETZ STROM in die Kundenanlage.

Für die Anbindung der Anlagensteuerung an die Fernwirktechnik des Kunden wird eine fernwirktechnische Kopplung per Telegramm IEC 60870-5-101 oder IEC 60870-5-104 vorausgesetzt. Eine Störung der Kopplung wird im Ausfallverhalten berücksichtigt.

Die Beschreibung der verwendeten fernwirktechnischen Signale ist in folgenden Anhängen aufgeführt:

Anhang C4.2 – Datenmodell der fernwirktechnischen Anbindung von Netzanschlüssen

Anhang C4.3 – Wirkleistungssteuerung und Blindleistungsregelung von Netzanschlüssen

10.2.4.3 Wirkleistungsanpassung bei Über- und Unterfrequenz

Der Anschlussnehmer teilt MITNETZ STROM den Wert der anfänglichen Zeitverzögerung TV mit, wenn diese mehr als 2 s beträgt. In diesem Fall klärt MITNETZ STROM die Zulässigkeit mit 50 Hertz Transmission GmbH.

10.2.5 Kurzschlussstrombeitrag der Erzeugungsanlage

10.2.5.1 Allgemeines

10.2.5.2 Beitrag zum Kurzschlussstrom

10.2.5.3 Überprüfung der Schutzparametrierung

10.3 Schutzeinrichtungen und Schutzeinstellungen

10.3.1 Allgemeines

Sofern keine durchgängige Zustandserfassung (24 h / 365 Tage) des übergeordneten Entkupplungsschutzes durch den Anschlussnehmer erfolgt (z. B. mit kundeneigener Fernwirktechnik), muss eine Störung des übergeordneten Entkupplungsschutzes zur Auslösung des zugeordneten Schalters führen (notwendig: Selbstüberwachung der Schutzeinrichtung (Life-Kontakt); Ausfallerkennung der Messspannung; Überwachung der Auslöseverbindung zwischen Schutzeinrichtung und Schaltgerät bei räumlich getrennter Anordnung).

10.3.2 Kurzschlusschutzeinrichtungen des Anschlussnehmers

10.3.3 Entkupplungsschutzeinrichtungen des Anschlussnehmers

10.3.3.1 Allgemeines

Der übergeordnete Entkopplungsschutz und der Entkopplungsschutz an den Erzeugungseinheiten müssen an unterschiedliche Wandler/Messpunkte angeschlossen werden und wirken auf zwei separate Schaltgeräte.

Bei einer Umstellung von eingeschränkter auf vollständige dynamische Netzstützung sind die Schutzfunktionen und Einstellwerte wie beim Anschluss einer Erzeugungsanlage an die Sammelschiene eines Umspannwerkes umzusetzen. Den Zeitpunkt des Übergangs zur vollständigen dynamischen Netzstützung legt MITNETZ STROM angemessen fest.

10.3.3.2 Spannungsschutzeinrichtungen

10.3.3.3 Frequenzschutzeinrichtungen

Um den ungewollten Teilnetzbetrieb eines lokalen öffentlichen Netzes zu vermeiden, ist bei an das Mittelspannungsnetz angeschlossenen Bezugsanlagen mit (integrierten) teilnetzfähigen Erzeugungsanlagen der Frequenzrückgangsschutz $f_{<}$ auf 49,5 Hz einzustellen, es sei denn, es ergibt sich ein anderer Einstellwert auf gesetzlicher Grundlage (nach SysStabV für Bestandsanlagen mit Inbetriebnahme vor dem 01.01.2009, außer für nach SDL Wind V nachgerüstete Windenergieanlagen).

10.3.3.4 Q-U-Schutz

Bei Erzeugungsanlagen mit eingeschränkter dynamischer Netzstützung (Anschluss im Mittelspannungsnetz) oder Erzeugungsanlagen < 1 MVA kann auf den Q_{\rightarrow} & $U_{<}$ -Schutz bei Anschlüssen mit $U_n \leq 20$ kV verzichtet werden. In diesem Fall muss der Q_{\rightarrow} & $U_{<}$ -Schutz jedoch nachrüstbar sein und auf Anforderung der MITNETZ STROM nachgerüstet werden. In Ausnahmefällen kann MITNETZ STROM auch bei Erzeugungsanlagen mit Anschluss im Mittelspannungsnetz sofort den Einsatz eines Q_{\rightarrow} & $U_{<}$ -Schutzes verlangen. Kommt ein Q_{\rightarrow} & $U_{<}$ -Schutz zum Einsatz, so muss die Meldung „Auslösung Q_{\rightarrow} & $U_{<}$ -Schutz“ bis zur manuellen Quittierung durch Einsatz eines Fallklappenrelais mit der Bezeichnung „Auslösung üEKS, Q/U, $P_{AV, E}$ “ (nicht vorhandene Funktion(en) sind zu streichen) auch bei Ausfall der Hilfsspannung sichtbar erhalten bleiben.

Für Erzeugungsanlagen mit Anschluss an 30-kV oder an die Sammelschiene eines Umspannwerkes ist der Q_{\rightarrow} & $U_{<}$ -Schutz generell einzubauen. Die Meldung „Auslösung Q_{\rightarrow} & $U_{<}$ -Schutz“ ist über das LWL-Kabel für die Fernwirkanbindung zur Verfügung zu stellen.

10.3.3.5 Übergeordneter Entkopplungsschutz (üEKS)

Die Funktionalität (Messwertbereitstellung, Auslösekreis) des übergeordneten Entkopplungsschutzes ist mit mittelspannungsseitiger Messwerterfassung der Spannung in der Übergabestation auszuführen. Zur Bereitstellung der Steuer- und Messspannung kann unter Einhaltung der zulässigen Wandlerdaten die Schutz-/Betriebsmesswicklung des Messwandlersatzes genutzt werden. Der übergeordnete Entkopplungsschutz muss mindestens eine verkettete Spannung auswerten. Hierbei reicht die Auswertung der 50-Hz-Grundschiwingung aus.

Der Spannungsrückgangs-Schutz $U_{<}$ ist für Erzeugungsanlagen > 1 MVA mit dem Stromkriterium $I > 0,1 I_n$ (Wandlernennstrom) zu kombinieren. Für Erzeugungsanlagen ≤ 1 MVA ist diese Funktionalität nur erforderlich, wenn der üEKS auf den MS-Übergabeschalter wirkt.

Folgende Anschlussbedingungen und Einstellungen müssen realisiert werden können:

Nennhilfsspannung	$U_H = 24 \text{ V} \dots 220 \text{ V DC}$
Nennspannung	$U_n = 100/110 \text{ V AC}, 50 \text{ Hz}$
Rückfallverhältnis	$U_{>>} \text{ und } U_{>} \geq 0,98 \text{ und } U_{<} \leq 1,02$
Einstellbereich	$U_{>>}, U_{>} 1,0 \dots 1,3 \times U_n$ $U_{<} 0,1 \dots 1,0 \times U_n$ Auflösung mindestens $0,01 \times U_n$ für Erzeugungsanlagen $> 1 \text{ MVA}$: $U_{>>}, U_{>} 1,0 \dots 1,3 \times U_n$ $U_{<} 0,1 \dots 1,0 \times U_n \text{ und } I_{>} 0,1 \dots 1 \times I_n$ Auflösung mindestens $0,01 \times U_n$ bzw. $0,1 \times I_n$
Verzögerungszeit	$t_{U_{>>}}, t_{U_{>}}$ unverzögert ... 200 s, $t_{U_{<}}$ unverzögert ... 10 s Auflösung mindestens 0,1 s
zu überwachende Messgröße	Leiter-Leiter-Spannung
Toleranzen	Spannungsanregung 5 % vom Einstellwert, Verzögerungszeiten 3 % bzw. 20 ms
kommandofähige Schaltkontakte für Auslösung	

Tab. 15: Parameter übergeordneter Entkupplungsschutz

Die Meldungen „Auslösung $U_{>>}$ “, „Auslösung $U_{>}$ “, „Auslösung $U_{<}$ “ müssen bis zur manuellen Quittierung durch Einsatz eines Fallklappenrelais mit der Bezeichnung „Auslösung üEKS, Q/U, $P_{AV, E}$ “ (nicht vorhandene Funktion(en) sind zu streichen) auch bei Ausfall der Hilfsspannung sichtbar erhalten bleiben. Die Funktion des Entkupplungsschutzes ist jederzeit sicherzustellen. Die Außerbetriebnahme von Teilen der Kundenanlage darf nicht zu einem ungeschützten Betrieb der Erzeugungsanlage, oder Teilen davon, führen. Dabei ist auch ein möglicher Zählertausch zu berücksichtigen.

Kommen in bestehenden Kundenanlagen neue Erzeugungseinheiten (EZE) hinzu und ist ein übergeordneter Entkupplungsschutz (üEKS) nachzurüsten, so müssen mindestens die neu hinzukommenden EZE durch den üEKS abgeschaltet werden können. Befinden sich neue und bestehende EZE gemeinsam hinter dem (dem üEKS zugeordneten) Schaltgerät, so ist die Abschaltung der vorhandenen EZE durch den üEKS in Kauf zu nehmen. Für bestehende EZE muss grundsätzlich kein üEKS nachgerüstet werden.

10.3.3.6 Entkupplungsschutz an den Erzeugungseinheiten

An allen Erzeugungseinheiten sind Entkupplungsschutzeinrichtungen zu installieren und im Rahmen der Inbetriebsetzung zu prüfen. Die Prüfung ist mittels Prüfprotokoll zu dokumentieren. Davon abweichend kann die Vorlage der Schutzprüfprotokolle für den Schutz an den einzelnen Erzeugungseinheiten entfallen, wenn auf der Niederspannungsseite des zugehörigen Maschinentransformators ein zusätzlicher Entkupplungsschutz vorgesehen ist (zwischenlagerter Schutz, unabhängig vom übergeordneten Entkupplungsschutz am Netzanschlusspunkt). Die Schutzfunktionen der einzelnen Erzeugungseinheiten dürfen dem zwischenlagerten

Schutz nicht vorgreifen. Einstellempfehlungen für eine „unscharfe“ Einstellung der Erzeugungseinheiten sind in den Schaltbildern D4c, D4d und D4e dargestellt. Das Schutzprüfprotokoll ist in diesem Fall für den zwischengelagerten Entkopplungsschutz, entsprechend den Einstellvorgaben der MITNETZ STROM, vorzulegen.

Im Zuge der Inselnetzerkennung (Teilnetzbildung) sind derzeit keine weiteren Entkopplungsschutzfunktionen gefordert.

10.3.4 Anschluss der Erzeugungsanlage an die Sammelschiene eines Umspannwerkes

10.3.4.1 KurzschlussSchutzeinrichtungen des Anschlussnehmers

Kurzschlusschutz:

bei $U_n \leq 20$ kV: mindestens gerichteter, 4-poliger, unabhängiger Maximalstromzeitschutz;

bei $U_n = 30$ kV: Distanzschutz

LWL-Kabel/Mitnahmeschaltung:

Bei Anschluss der Erzeugungsanlage an die Sammelschiene eines Umspannwerkes ist vom Anschlussnehmer ein Leerrohr (Beistellung MITNETZ STROM) für die Aufnahme eines LWL-Kabels der MITNETZ STROM von der Übergabestation am „UW-Zaun“ in das MITNETZ STROM-eigene Umspannwerk zum Betriebsgebäude zu verlegen und eine Mitnahmeschaltung für die Auslösung des Leistungsschalters in der Übergabestation oder für weitere Schutzfunktionen aufzubauen. In Einzelfällen ist die Mitnahmeschaltung auch bei Anschlüssen im Mittelspannungsnetz erforderlich. Es erfolgt dann eine entsprechende Vorgabe der MITNETZ STROM Anschlussprozess. Einzelheiten zur Ausführung der Mitnahmeschaltung und die Festlegung der sekundärtechnischen Eigentumsgrenze sind im Anhang K aufgeführt. Im Rahmen der Projektierung ist die konkrete Umsetzung mit MITNETZ STROM abzustimmen.

Bei vorhandener und aktiver Mitnahmeschaltung wird die Übertragung einer Schutzauslösung über diesen Weg in die turnusmäßigen Schutzprüfungen durch MITNETZ STROM einbezogen (Auslösung des Übergabeleistungsschalters).

Des Weiteren wird die Verlegung eines Steuerkabels zwischen der Übergabestation und den Erzeugungseinheiten zur Befehlsübertragung der Auslösung des übergeordneten Entkopplungsschutzes zu den Erzeugungseinheiten empfohlen.

10.3.4.2 Entkopplungsschutzeinrichtungen des Anschlussnehmers

Die nachfolgenden Einstellwerte sind umzusetzen für

- Erzeugungsanlagen mit ≤ 20 -kV-Anschluss an der Sammelschiene eines Umspannwerkes und die von MITNETZ STROM an der vollständigen dynamischen Netzstützung beteiligt werden;
- in Einzelfällen sind diese Einstellwerte der vollständigen dynamischen Netzstützung auch bei ≤ 20 -kV-Anschlüssen im Mittelspannungsnetz erforderlich. Die Vorgabe macht MITNETZ STROM im Rahmen der Anschlussplanung;
- Erzeugungsanlagen mit 30-kV-Anschluss (unabhängig ob Anschluss an die Sammelschiene eines Umspannwerkes oder Anschluss im Netz).

Gibt MITNETZ STROM nicht die Beteiligung an der vollständigen dynamischen Netzstützung oder die Anwendung dieser Schutzeinstellungen vor, so sind die nachfolgend genannten Schutzfunktionen zu installieren, es gelten aber die Einstellwerte gemäß Kapitel 10.3.5 „Anschluss der Erzeugungsanlage im Mittelspannungsnetz“.

10.3.4.2.1 Übergeordneter Entkopplungsschutz

Sofern mit dem Anschlussnehmer nicht anders vereinbart, gelten folgende Einstellwerte am Netzanschlusspunkt:

Funktion	Einstellbereich des Schutzrelais	Schutzrelais-Einstellwerte	
Spannungssteigerungsschutz U>>	1,00 – 1,30 U _n	1,20 U _C	300 ms
Spannungssteigerungsschutz U>	1,00 – 1,30 U _n	1,10 U _C	180 s
Spannungsrückgangsschutz U< (bei Erzeugungsanlagen > 1 MVA generell und für Erzeugungsanlagen ≤ 1 MVA, wenn der üEKS auf den MS-Übergabeschalter wirkt: U< & I>)	0,10 – 1,00 U _n 0,10 – 1,00 I _n	0,80 U _C & 0,1 I _n Wandler	2,7 s
Blindleistungsrichtungs- /Unterspannungsschutz (Q→ & U<)	0,70 – 1,00 U _n	0,85 U _C	500 ms

Tab. 16: Einstellwerte übergeordneter Entkopplungsschutz bei Anschluss an die Sammelschiene eines Umspannwerkes

Am Netzanschlusspunkt ist die Umsetzung eines Frequenzsteigerungsschutzes f > bzw. eines Frequenzrückgangsschutzes f < nicht erforderlich.

10.3.4.2.2 Entkopplungsschutz an den Erzeugungseinheiten

Sofern mit dem Anschlussnehmer nicht anders vereinbart, gelten folgende Einstellwerte an den Erzeugungseinheiten:

Funktion	Einstellbereich des Schutzrelais	Schutzrelais-Einstellwerte	
Spannungssteigerungsschutz U>>	1,00 – 1,30 U _n	1,25 U _{NS}	100 ms
Spannungsrückgangsschutz U<	0,10 – 1,00 U _n	0,80 U _{NS}	1,8 s
Spannungsrückgangsschutz U<<	0,10 – 1,00 U _n	0,30 U _{NS}	800 ms
Frequenzsteigerungsschutz f>>	50,0 – 55,0 Hz	52,5 Hz ^c	≤ 100 ms
Frequenzsteigerungsschutz f>	50,0 – 55,0 Hz	51,5 Hz ^c	≤ 5 s
Frequenzrückgangsschutz f<	45,0 – 50,0 Hz	47,5 Hz	≤ 100 ms

Tab. 17: Einstellwerte Entkopplungsschutz an den EZE bei Anschluss an die Sammelschiene eines Umspannwerkes

- ° Falls die Erzeugungseinheit nur bis zu der geforderten Netzfrequenz von 51,5 Hz betrieben werden kann, ist als Frequenzsteigerungsschutz eine Frequenzstufe mit 51,5 Hz und ≤ 100 ms zu nutzen. Falls die Erzeugungseinheit nicht vollständig bis zu einer Netzfrequenz von 52,5 Hz betrieben werden kann, ist der Wert von 52,5 Hz auf den technisch maximal möglichen Wert zwischen 51,5 Hz und 52,5 Hz einzustellen.

10.3.4.3 Gesamtübersicht zum Schutzkonzept bei Anschluss der Erzeugungsanlage an die Sammelschiene eines Umspannwerks

10.3.5 Anschluss der Erzeugungsanlage im Mittelspannungsnetz

10.3.5.1 Allgemeines

10.3.5.2 KurzschlussSchutzeinrichtungen des Anschlussnehmers

Kurzschlusschutz:

Leistungsschalter mit 4-poligem unabhängigem Maximalstromzeitschutz oder Lasttrennschalter mit Sicherung (Kriterien wie bei Bezugskundenanlagen)

10.3.5.3 Entkopplungsschutzeinrichtungen des Anschlussnehmers

Die nachfolgenden Einstellwerte sind umzusetzen für

- Windenergieanlagen, PV-Anlagen und Brennstoffzellenanlagen mit ≤ 20 -kV-Anschluss im Mittelspannungsnetz (eingeschränkte dynamische Netzstützung);
- Verbrennungskraftmaschinen mit ≤ 20 -kV-Anschluss im Mittelspannungsnetz (dynamische Netzstützung mit maximaler Kurzschlussleistung während eines Netzfehlers; k-Faktor ist nicht einstellbar);
- Erzeugungsanlagen mit ≤ 20 -kV-Anschluss an die Sammelschiene eines Umspannwerkes und die von MITNETZ STROM zunächst nur an der eingeschränkten dynamischen Netzstützung beteiligt werden.

Ist zu einem späteren Zeitpunkt eine Umstellung von eingeschränkter auf vollständige dynamische Netzstützung erforderlich, sind die Schutzfunktionen und Einstellwerte wie beim Anschluss einer Erzeugungsanlage an die Sammelschiene eines Umspannwerkes umzusetzen. Den Zeitpunkt des Übergangs zur vollständigen dynamischen Netzstützung gibt MITNETZ STROM angemessen vor.

10.3.5.3.1 Übergeordneter Entkopplungsschutz

Sofern mit dem Anschlussnehmer nicht anders vereinbart, gelten folgende Einstellwerte am Netzanschlusspunkt:

Funktion	Einstellbereich des Schutzrelais	Schutzrelais-Einstellwerte	
Spannungssteigerungsschutz $U_{>>}$	$1,00 - 1,30 U_n$	$1,20 U_c$	300 ms
Spannungssteigerungsschutz $U_{>}$	$1,00 - 1,30 U_n$	$1,10 U_c$	180 s

Funktion	Einstellbereich des Schutzrelais	Schutzrelais-Einstellwerte	
Spannungsrückgangsschutz $U<$ (bei Erzeugungsanlagen > 1 MVA generell und für Erzeugungsanlagen ≤ 1 MVA, wenn der üEKS auf den MS-Übergabeschalter wirkt: $U<$ & $I>$)	$0,10 - 1,00 U_n$ $0,10 - 1,00 I_n$	$0,80 U_c$ & $0,1 I_n$ Wandler	$2,7 s$
Blindleistungsrichtungs-/Unterspannungsschutz ($Q\rightarrow$ & $U<$) (Bei Erzeugungsanlagen mit eingeschränkter dynamischer Netzstützung oder Erzeugungsanlagen < 1 MVA kann auf den $Q\rightarrow$ & $U<$ Schutz verzichtet werden, er muss aber mindestens nachrüstbar sein.)	$0,70 - 1,00 U_n$	$0,85 U_c$	$500 ms$

Tab. 18: Einstellwerte übergeordneter Entkopplungsschutz bei Anschluss im MS-Netz

Am Netzanschlusspunkt ist die Umsetzung eines Frequenzsteigerungsschutzes $f >$ bzw. eines Frequenzrückgangsschutzes $f <$ nicht erforderlich.

Der übergeordnete Entkopplungsschutz wirkt in der Regel auf einen Leistungsschalter. Bei Wirkung auf eine Lastschalter-Sicherungs-Kombination ist das Schutzkonzept der Kundenanlage zu überprüfen (bei kurzschlussartigen Fehlern im Anschlussnehmer-Netz muss der Kurzschlusschutz den Fehler durch das Auslösen der HH-Sicherungen klären, bevor der übergeordnete Entkopplungsschutz das Unterspannungseignis erfasst und seinerseits einen Auslösebefehl auf den Lasttrennschalter gibt). Gleiches gilt sinngemäß beim Entkopplungsschutz.

Aus Gründen der Wiederzuschaltbarkeit wird die Wirkung des übergeordneten Entkopplungsschutzes auf einen Schalter - aus Netzsicht - hinter dem Übergabeschalter und hinter den ms-seitigen Wandlern, in der Regel also einen ns-seitigen Leistungsschalter empfohlen (es ist jedoch nicht der Schalter zu verwenden, auf den der Entkopplungsschutz der Erzeugungseinheiten wirkt).

10.3.5.3.2 Entkopplungsschutz an den Erzeugungseinheiten

Sofern mit dem Anschlussnehmer nicht anders vereinbart, gelten folgende Einstellwerte (da im Netz der MITNETZ STROM eine AWE grundsätzlich zum Einsatz kommt):

Funktion	Einstellbereich des Schutzrelais	Schutzrelais-Einstellwerte	
Spannungssteigerungsschutz U>>	1,00 – 1,30 U _n	1,25 U _{NS}	100 ms
Spannungsrückgangsschutz U<	0,10 – 1,00 U _n	0,80 U _{NS}	300 ms
Spannungsrückgangsschutz U<<	0,10 – 1,00 U _n	0,45 U _{NS}	unverzögert
Frequenzsteigerungsschutz f>>	50,0 – 55,0 Hz	52,5 Hz ^c	≤ 100 ms
Frequenzsteigerungsschutz f>	50,0 – 55,0 Hz	51,5 Hz ^c	≤ 5 s
Frequenzrückgangsschutz f<	45,0 – 50,0 Hz	47,5 Hz	≤ 100 ms

Tab. 19: Einstellwerte Entkopplungsschutz an den EZE bei Anschluss im MS-Netz

- ^c Falls die Erzeugungseinheit nur bis zu der geforderten Netzfrequenz von 51,5 Hz betrieben werden kann, ist als Frequenzsteigerungsschutz eine Frequenzstufe mit 51,5 Hz und ≤ 100 ms zu nutzen. Falls die Erzeugungseinheit nicht vollständig bis zu einer Netzfrequenz von 52,5 Hz betrieben werden kann, ist der Wert von 52,5 Hz auf den technisch maximal möglichen Wert zwischen 51,5 Hz und 52,5 Hz einzustellen.

10.3.5.4 Gesamtübersicht zum Schutzkonzept bei Anschluss der Erzeugungsanlage im Mittelspannungsnetz

10.3.6 Schutzkonzept bei Mischanlagen

Grundsätzlich ist der Schutz von Mischanlagen wie bei reinen Erzeugungsanlagen aufzubauen, d.h. der übergeordnete Entkopplungsschutz ist am Netzanschlusspunkt zu installieren.

Ist dabei eine Q-U-Schutzfunktion erforderlich, so ist diese jedoch direkt an der Erzeugungsanlage zu installieren, so dass deren induktive Blindleistungsaufnahme überwacht wird. Bei einem mittelspannungsseitigen Anschlusspunkt der Erzeugungsanlage innerhalb des Kundennetzes erfolgt die Messgrößenerfassung für die Q-U-Schutzfunktion auch mittelspannungsseitig, ansonsten ist eine niederspannungsseitige Messgrößenerfassung ausreichend.

Unter Einhaltung aller folgenden fünf Bedingungen kann der Erfüllungsort auch für die Funktionen U >>, U > und U < an den Anschlusspunkt der Erzeugungsanlage innerhalb des Kundennetzes gelegt werden:

- die Erzeugungsanlage kommt zu einer bereits vorhandenen Bezugsanlage dazu;
- die Anbindung der Erzeugungsanlage erfolgt im bereits bestehenden kundeneigenen Netz und nicht in der Übergabestation;
- eine Steuerleitung zwischen dem Anschlusspunkt der Erzeugungsanlage und der Übergabestation ist nicht vorhanden;
- bei einem mittelspannungsseitigen Anschlusspunkt der Erzeugungsanlage im Kundennetz muss die Messgrößenerfassung auch mittelspannungsseitig erfolgen;
- die Spannungsänderung zwischen dem Anschlusspunkt der Erzeugungsanlage und dem Netzanschlusspunkt ist sehr gering (z. B. Größenordnung $\Delta u \leq 0,2 \%$).

Der Entkopplungsschutz der Erzeugungseinheiten ist analog dem Schutz bei den Erzeugungseinheiten reiner Erzeugungsanlagen auszuführen.

Entsprechend Kapitel 10.3.3.1 müssen der übergeordnete Entkopplungsschutz und der Entkopplungsschutz an den Erzeugungseinheiten an unterschiedliche Wandler angeschlossen werden und auf unterschiedliche Schaltgeräte wirken (Reserveschutzfunktion).

10.4 Zuschaltbedingungen und Synchronisierung

10.4.1 Allgemeines

10.4.2 Zuschalten nach Auslösung durch Schutzeinrichtungen

I. Gesamte Erzeugungsanlage:

a) Auslösung durch den Kurzschlusschutz

Nach Trennung einer Erzeugungsanlage vom Netz durch eine Ausschaltung des Übergabeschalters aufgrund von Auslösungen durch den Kurzschlusschutz ist eine automatische Wiederschaltung nicht erlaubt. Eine Wiederschaltung darf erst nach Erlaubnis durch die Schaltleitung der MITNETZ STROM erfolgen.

b) Auslösung durch den übergeordneten Entkopplungsschutz

Nach Trennung einer Erzeugungsanlage vom Netz durch eine Ausschaltung des Übergabeschalters aufgrund von Auslösungen durch den übergeordneten Entkopplungsschutz (Spannungsrückgang, Spannungssteigerung, Blindleistungsrichtungs-Unterspannungsschutz) ist eine automatische Wiederschaltung nur für Erzeugungsanlagen mit $\leq 950 \text{ kW}$ ($\leq 1 \text{ MVA}$) mit einem Zeitverzug erlaubt. Dabei darf die Anzahl der Wiederschaltversuche maximal 4 Mal in 24 Stunden mit jeweils mindestens 10 Minuten Zeitverzug nicht überschreiten.

Für Erzeugungsanlagen mit $> 950 \text{ kW}$ ($> 1 \text{ MVA}$) darf die Wiederschaltung erst nach Erlaubnis durch die Schaltleitung der MITNETZ STROM erfolgen.

c) Auslösung durch die $P_{AV, E}$ -Schutzeinrichtung

Nach Trennung einer Erzeugungsanlage vom Netz durch eine Auslösung der $P_{AV, E}$ -Schutzeinrichtung, darf die Wiederschaltung erst nach Erlaubnis durch die Schaltleitung der MITNETZ STROM erfolgen. Bei mehrfachen Auslösungen behält sich MITNETZ STROM die Beschränkung der Betriebserlaubnis vor.

d) Netzurückwirkungen

Die Wiederschaltung der gesamten Erzeugungsanlage erfolgt unter Einhaltung der Kriterien der Anschlussbewertung (ggf. erforderliche stufenweise Zuschaltung der Erzeugungseinheiten und/oder der Transformatorleistung zur Einhaltung der zulässigen Netzurückwirkungen).

e) Fern-/ Ort-Umschalter, MS und NS-AWZ-Blockierschalter und Beschilderung

Zur Ausführung der Um- und Blockierschalter siehe Kapitel 6.3.2. Zur Ausführung der Beschilderung siehe Kapitel 6.1.3.1

II. Einzelne Erzeugungseinheiten:

Hinsichtlich des Wiedereinschaltens nach Auslösung der Entkopplungsschutzeinrichtungen an den Erzeugungseinheiten (ersatzweise auch des zwischengelagerten Entkopplungsschutzes) ist ein Zeitverzug einzuhalten, um Schalthandlungen im Netz möglichst abzuwarten. Dabei darf die Anzahl der Wiedereinschaltversuche maximal 4-Mal in 24 Stunden mit jeweils mindestens 15 Minuten Zeitverzug nicht überschreiten. Die im Kapitel 10.4 der VDE-AR-N 4110 aufgeführten "Zuschaltbedingungen" (Spannungskriterium unter Berücksichtigung einer ggf. abweichenden Maschinentransformatorstufung, Frequenzkriterium, Leistungsgradient) sind einzuhalten.

III. Mitnahmeschaltung zur MITNETZ STROM

Bei Ausbefehl der Mitnahmeschaltung (siehe Kapitel 10.3.4.1 und Anhang K) muss die Wiedereinschaltung so lange gesperrt werden bis ein Freigabesignal von MITNETZ STROM ansteht.

10.4.3 Zuschaltung mit Hilfe von Synchronisierungseinrichtungen

Für Erzeugungseinheiten, die netzsynchron zugeschaltet werden müssen, ist an geeigneter Stelle eine Synchronisierereinrichtung vorzusehen. Während die Synchronisierereinrichtung bei nicht inselbetriebsfähigen Erzeugungsanlagen zweckmäßigerweise dem Generatorschalter zugeordnet wird; **ist** bei inselbetriebsfähigen Erzeugungsanlagen zusätzlich eine Synchronisierereinrichtung am Kuppelschalter **vorzusehen**. Eine automatische Parallelschalteinrichtung **ist vorzusehen**.

Sofern mit dem Anschlussnehmer nicht anders vereinbart, sind die in der VDE-AR-N 4110 aufgeführten Werte einzustellen.

10.4.4 Zuschaltung von Asynchrongeneratoren

10.4.4 Kuppelschalter

10.5 Weitere Anforderungen an Erzeugungsanlagen

10.5.1 Abfangen auf Eigenbedarf

10.5.2 Trennen der Erzeugungseinheit vom Netz bei Instabilität

10.5.3 Fähigkeit zur Bereitstellung von Primärregelleistung

10.5.4 Fähigkeit zur Bereitstellung von Sekundärregelleistung und Minutenreserve

10.6 Modelle

10.6.1 Allgemeines

Für Erzeugungsanlagen > 950 kW wird ein EZA-Modell gefordert. Dieses übergibt der Anschlussnehmer spätestens mit der Konformitätserklärung an MITNETZ STROM. Weitere Details sind dem Anhang I zu entnehmen.

MITNETZ STROM beabsichtigt, in Zukunft die EZA-Modelle auch für Anlagen > 135 kW einzufordern und den Umfang hinsichtlich dynamischer Berechnungen und Rechnerlauffähigkeit auszuweiten.

10.6.2 Funktionsumfang und Genauigkeitsanforderungen

10.6.3 Modelldokumentation

10.6.4 Parametrierung

11 Nachweis der elektrischen Eigenschaften für Erzeugungsanlagen

11.1 Gesamter Nachweisprozess

Die Zuordnung einer Erzeugungsanlage in die verschiedenen Arten der Nachweisverfahren auf Basis von P_{Amax} erfolgt für

- PVA: mit der WR-Ausgangsleistung in kVA umgerechnet mit dem vereinbarten $\cos \varphi$ auf Wirkleistung in kW;
- BHKW/BGA: mit der mit MITNETZ STROM vereinbarten Einspeisekapazität in kVA (meistens auf Basis der kleineren Leistung von Generator oder Motor) und umgerechnet mit dem vereinbarten $\cos \varphi$ auf Wirkleistung in kW;
- Mischanlagen (Bezug und Einspeisung): mit der installierten Leistung in kVA und umgerechnet mit dem vereinbarten $\cos \varphi$ der Erzeugungsanlage auf Wirkleistung in kW.

11.2 Einheitenzertifikat

11.3 Komponentenzertifikat

11.4 Anlagenzertifikat

11.5 Inbetriebsetzungsphase

11.5.1 Inbetriebsetzung der Übergabestation

11.5.2 Inbetriebsetzung der Erzeugungseinheiten, des EZA-Reglers und ggf. weiterer Komponenten

11.5.3 Inbetriebsetzung der gesamten Erzeugungsanlage und Inbetriebsetzungserklärung

11.5.3.1 Inbetriebsetzung der Erzeugungsanlage

Zur Funktionsprüfung des Netzsicherheitsmanagements: Es ist die Funktionskette von der Empfangseinrichtung (Funkrundsteuerempfänger / Fernwirkgerät) bis zur Umsetzung der Steuerbefehle in der Anlagensteuerung sowie die Empfangsbereitschaft der Empfangseinrichtung zu prüfen.

In Anlagen > 500 kVA und Einsatz eines Funkrundsteuerempfängers ist darüber hinaus der fehlerfreie Empfang über eine manuelle Sollwertvorgabe aus der Schaltleitung der MITNETZ STROM zu prüfen. Für den Funktionstest der Einrichtung zum Empfang und zur Weitergabe der Wirkleistungsvorgabe muss die Erzeugungsanlage in Betrieb sein. In jedem Fall hat der Anlagenbetreiber der MITNETZ STROM den ordnungsgemäßen Anschluss und die ordnungsgemäße Inbetriebsetzung des für den Empfang und die Weitergabe der Wirkleistungsvorgabe installierten Gerätes und die Wirkung auf die Anlagensteuerung der Erzeugungsanlage nachzuweisen und zu dokumentieren.

In Anlagen mit Fernwirktechnik erfolgt die Prüfung dreistufig.

1. Vor Inbetriebsetzung der Übergabestation erfolgt die Funktionsprüfung der Fernwirktechnik von der Schaltleitung der MITNETZ STROM bis in die Übergabestation durch den Anlagenerrichter/ Inbetriebsetzer gemeinsam mit MITNETZ STROM (**Bittest**).
2. Mit der Inbetriebsetzung der ersten Erzeugungseinheit testet MITNETZ STROM die Reaktion der Erzeugungsanlage auf Vorgaben der Wirkleistungsreduzierung (generell) und Blindleistungsbereitstellung (nur bei MS-SS-Anschlüssen und 30-kV) einschließlich der Rückmeldung der Soll- und Istwerte zur Schaltleitung der MITNETZ STROM als Gesamtwirkungskette (**Funktionstest Netzbetreiber**). Dieser Test ist vom Anschlussnehmer bei der Schaltleitung der MITNETZ STROM an das E-Mail-Postfach: Ausschaltplanung@MITNETZ-STROM.de anzumelden. Der Funktionstest Netzbetreiber wird dabei mit Anhang E.18 von MITNETZ STROM dokumentiert und dem Anschlussnehmer für seine Inbetriebsetzung-/Konformitätserklärung im Nachweisverfahren zur Verfügung gestellt. Stellt MITNETZ STROM innerhalb der Netzführung bereits einen Leistungsfluss in das Netz der MITNETZ STROM fest, obwohl noch kein Test der Gesamtwirkungskette erfolgte (Karenzzeit 2 Wochen bei entsprechendem Primärenergieangebot), behält sich MITNETZ STROM eine Rücknahme der vorläufigen Betriebserlaubnis vor.
3. Nach Inbetriebsetzung aller Erzeugungseinheiten führt der Anlagenbetreiber selbständig die anderen in Kapitel 11.5.3 der VDE-AR-N 4110 beschriebenen Prüfungen durch (**Funktionstest Anlagenbetreiber**). Die Prüfung ist rechtzeitig vorher bei MITNETZ STROM anzumelden. Diese Prüfungen sind in der Inbetriebsetzungserklärung zu dokumentieren.

Zur Dokumentation des Inbetriebnahmezeitpunktes einer Photovoltaikanlage (PV-Anlage), bei noch nicht fertiggestelltem Netzanschluss, steht der Vordruck „Zusatzklärung zur Inbetriebnahme einer PV-Anlage“ auf der Internetseite der MITNETZ STROM zur Verfügung.

11.5.3.2 Inbetriebsetzung einer Erzeugungsanlage im Einzelnachweisverfahren

11.5.3.3 Inbetriebsetzungserklärung

11.5.4 Konformitätserklärung

11.5.5 Betriebsphase

Der Anlagenbetreiber ist verpflichtet, die Einhaltung der elektrischen Anforderungen und Vorgaben alle vier Jahre durch Einreichung des Formulars "Protokoll zur Prüfung in der Betriebsphase" inklusive der erforderlichen Unterlagen (siehe Anhang E.19) bei MITNETZ STROM nachzuweisen. Der Turnus beginnt nach Ausstellung der letzten Konformitätserklärung und beträgt 4 Jahre.

Für den Nachweis der funktionsfähigen Wirkleistungssteuerung und der Blindleistungsregelung ist dabei nach den folgenden Tabellen vorzugehen:

Wirkleistung	MS-SS-Anschluss mit FWT	MS-Netz-Anschluss mit FWT	MS-SS oder MS-Netz ohne FWT
Regelungstest ab Netzleitstelle	X	-	-
Regelungstest ab Parkregler/Steuerung (mind. 3 Stufen)	X*	X	-
messtechnischer Nachweis oder Redispatch-Nachweis (mind. 3 Stufen)	-	X	X
Verzicht, wenn regelmäßige Steuerung erfolgt und dokumentiert ist	X	X	X

Tab. 20: Prüfungsumfang Wirkleistung

Blindleistung	MS-SS-Anschluss mit FWT	MS-Netz-Anschluss (FWT mit Q-Beeinflussung durch MITNETZ STROM)	MS-Netz-Anschluss (FWT ohne Q-Beeinflussung durch MITNETZ STROM)	MS-SS oder MS-Netz ohne FWT
Regelungstest ab Netzleitstelle	X	-	-	-
Regelungstest ab Parkregler	X*	X**	X**	-
messtechnischer Nachweis	-	X**	X**	X
Einstellprotokollauszug (z.B. Q(P), Q(U), festes Q)	X	X	X	X
Verzicht, wenn regelmäßige Regelung erfolgt und dokumentiert ist	X	X	-	-

Tab. 21: Prüfungsumfang Blindleistung

* reduzierter Umfang bei Erlaubnis durch Netzleitstelle der MITNETZ STROM

** entweder Regelungstest oder Mitprotokollierung einer Regelung im Betrieb

11.5.6 Störende Rückwirkungen auf das Netz

11.6 Einzelnachweisverfahren

12 Prototypen-Regelung

Die Mindestanforderungen an, die der MITNETZ STROM im Zuge des Netzanschlusses von Prototypen zu übergebende Elektroplanung sind im Anhang J genauer beschrieben. Die dort hinterlegten Formblätter sind 8 Wochen vor Baubeginn der MITNETZ STROM ausgefüllt einzureichen.

13 Mitgeltende Unterlagen

Die nachfolgende Aufstellung erhebt keinen Anspruch auf Vollständigkeit.

Verweis	Bezeichnung	Titel
/1/	DIN 6280-13	Stromerzeugungsaggregate – Stromerzeugungsaggregate mit Hubkolben-Verbrennungsmotoren – Teil 13: Für Sicherheitsstromversorgung in Krankenhäusern und in baulichen Anlagen für Menschenansammlungen
/2/	DIN 4102-4	Brandverhalten von Baustoffen und Bauteilen – Teil 4: Zusammenstellung und Anwendung klassifizierter Baustoffe, Bauteile und Sonderbauteile
/3/	DIN 42600 (alle Teile)	Messwandler für 50 Hz, Um 0,72 kV bis 52 kV
/4/	DIN 43455	Bildzeichen für die Betätigung von Hochspannungsschaltgeräten unter 52 kV
/5/	DIN 18014	Fundamenterder – Planung, Ausführung und Dokumentation
/6/	DIN EN 50160	Merkmale der Spannung in öffentlichen Elektrizitätsversorgungsnetzen
/7/	DIN EN 50180 (alle Teile)	Durchführungen über 1 kV bis 52 kV und von 250 A bis 3,15 kA für flüssigkeitsgefüllte Transformatoren
/8/	DIN EN 50181	Steckbare Durchführungen über 1 kV bis 52 kV und von 250 A bis 2,50 kA für Anlagen anders als flüssigkeitsgefüllte Transformatoren
/9/	DIN EN 50380	Datenblatt- und Typschildangaben von Photovoltaik-Modulen
/10/	DIN EN 50522 (VDE 0101-2)	Erdung von Starkstromanlagen mit Nennwechselspannungen über 1 kV
/11/	DIN EN 50588-1	Mittelleistungstransformatoren 50 Hz, mit einer höchsten Spannung für Betriebsmittel nicht über 36 kV – Teil 1: Allgemeine Anforderungen
/12/	DIN EN 60034-1 (VDE 0530-1):2011-02	Drehende elektrische Maschinen – Teil 1: Bemessung und Betriebsverhalten
/13/	DIN EN 60255 (VDE 0435) (alle Teile)	Messrelais und Schutzeinrichtungen
/14/	DIN EN 60445 (VDE 0197)	Grund- und Sicherheitsregeln für die Mensch-Maschine-Schnittstelle – Kennzeichnung von Anschlüssen elektrischer Betriebsmittel, angeschlossenen Leiterenden und Leitern
/15/	DIN EN 60529 (VDE 0470-1)	Schutzarten durch Gehäuse (IP-Code)

Verweis	Bezeichnung	Titel
/16/	DIN EN 60909-0 (VDE 0102)	Kurzschlussströme in Drehstromnetzen – Teil 0: Berechnung der Ströme
/17/	DIN EN 61000-4-7 (VDE 0847-4-7)	Elektromagnetische Verträglichkeit (EMV) – Teil 4-7: Prüf- und Messverfahren – Allgemeiner Leitfadens für Verfahren und Geräte zur Messung von Oberschwingungen und Zwischenharmonischen in Stromversorgungsnetzen und angeschlossenen Geräten
/18/	DIN EN 61000-4-15 (VDE 0847-4-15)	Elektromagnetische Verträglichkeit (EMV) – Teil 4-15: Prüf- und Messverfahren – Flickermeter – Funktionsbeschreibung und Auslegungsspezifikation
/19/	DIN EN 61000-4-30 (VDE 0847-4-30)	Elektromagnetische Verträglichkeit (EMV) – Teil 4-30: Prüf- und Messverfahren – Verfahren zur Messung der Spannungsqualität
/20/	DIN EN 61230 (VDE 0683-100)	Arbeiten unter Spannung – Ortsveränderliche Geräte zum Erden oder Erden und Kurzschließen
/21/	DIN EN 61243-5 (VDE 0682-415)	Arbeiten unter Spannung – Spannungsprüfer – Teil 5: Spannungsprüfsysteme (VDS)
/22/	DIN EN 61400-21 (VDE 0127-21)	Windenergieanlagen – Teil 21: Messung und Bewertung der Netzverträglichkeit von netzgekoppelten Windenergieanlagen
/23/	DIN EN 61851 (VDE 0122) (alle Teile)	Elektrische Ausrüstung von Elektro-Straßenfahrzeugen – Konduktive Ladesysteme für Elektrofahrzeuge
/24/	DIN EN 61869-2 (VDE 0414-9-2)	Messwandler – Teil 2: Zusätzliche Anforderungen für Stromwandler
/25/	DIN EN 61936-1 (VDE 0101-1)	Starkstromanlagen mit Nennwechselspannungen über 1 kV – Teil 1: Allgemeine Bestimmungen
/26/	DIN EN 61980 (VDE 0122-10)	(zz. im Entwurfsstadium), Kontaktlose Energieübertragungssysteme (WPT) für Elektrofahrzeuge
/27/	DIN EN 62271 (VDE 0671) (alle Teile)	Hochspannungs-Schaltgeräte und -Schaltanlagen
/28/	DIN EN 62271-100 (VDE 0671-100)	Hochspannungs-Schaltgeräte und -Schaltanlagen – Teil 100: Wechselstrom- Leistungsschalter
/29/	DIN EN 62271-103 (VDE 0671-103)	Hochspannungs-Schaltgeräte und -Schaltanlagen – Teil 103: Lastschalter für Bemessungsspannungen über 1 kV bis einschließlich 52 kV
/30/	DIN EN 62271-105 (VDE 0671-105)	Hochspannungs-Schaltgeräte und -Schaltanlagen – Teil 105: Wechselstrom-Lastschalter-Sicherungs-Kombinationen für Bemessungsspannungen über 1 kV bis einschließlich 52 kV

Verweis	Bezeichnung	Titel
/31/	DIN EN 62271-200 (VDE 0671-200)	Hochspannungs-Schaltgeräte und -Schaltanlagen – Teil 200: Metallgekapselte Wechselstrom-Schaltanlagen für Bemessungsspannungen über 1 kV bis einschließlich 52 kV
/32/	DIN EN 62271-202 (VDE 0671-202)	Hochspannungs-Schaltgeräte und -Schaltanlagen – Teil 202: Fabrikfertige Stationen für Hochspannung/Niederspannung
/33/	DIN IEC/TR 62271-307 (VDE 0671-307)	Hochspannungs-Schaltgeräte und -Schaltanlagen – Teil 307: Leitfaden für die Erweiterung des Geltungsbereichs von Typprüfungen von metall- und isolierstoffgekapselten Wechselstrom-Schaltanlagen für Bemessungsspannungen über 1 kV und bis einschließlich 52 kV
/34/	DIN EN ISO 7010	Graphische Symbole – Sicherheitsfarben und Sicherheitszeichen – Registrierte Sicherheitszeichen
/35/	DIN EN ISO/IEC 17025	Allgemeine Anforderungen an die Kompetenz von Prüf- und Kalibrierlaboratorien
/36/	DIN EN ISO/IEC 17065	Konformitätsbewertung – Anforderungen an Stellen, die Produkte, Prozesse und Dienstleistungen zertifizieren
/37/	DIN EN ISO/IEC 17067	Konformitätsbewertungen – Grundlagen der Produktzertifizierung und Leitlinien für die Produktzertifizierungsprogramme
/38/	DIN EN ISO 9001:2015-11	Qualitätsmanagementsysteme – Anforderungen (ISO 9001:2015); Deutsche und Englische Fassung EN ISO 9001:2015
/39/	DIN VDE 0100 (VDE 0100) (alle Teile)	Errichten von Niederspannungsanlagen
/40/	DIN VDE 0100-442 (VDE 0100-442)	Errichten von Niederspannungsanlagen – Teil 4-442: Schutzmaßnahmen – Schutz von Niederspannungsanlagen bei vorübergehenden Überspannungen infolge von Erdschlüssen im Hochspannungsnetz und bei Fehlern im Niederspannungsnetz
/41/	DIN VDE 0100-520 (VDE 0100-520)	Errichten von Niederspannungsanlagen – Teil 5-52: Auswahl und Errichtung elektrischer Betriebsmittel – Kabel- und Leitungsanlagen
/42/	DIN VDE 0100-557 (VDE 0100-557)	Errichten von Niederspannungsanlagen – Teil 5-557: Auswahl und Errichtung elektrischer Betriebsmittel – Hilfsstromkreise
/43/	DIN VDE 0100-560 (VDE 0100-560)	Errichten von Niederspannungsanlagen – Teil 5-56: Auswahl und Errichtung elektrischer Betriebsmittel – Einrichtungen für Sicherheitszwecke

Verweis	Bezeichnung	Titel
/44/	DIN VDE 0100-718 (VDE 0100-718)	Errichten von Niederspannungsanlagen – Teil 7-718: Anforderungen für Betriebsstätten, Räume und Anlagen besonderer Art – Öffentliche Einrichtungen und Arbeitsstätten
/45/	DIN VDE 0105 (VDE 0105) (alle Teile)	Betrieb von elektrischen Anlagen
/46/	DIN VDE 0105-100 (VDE 0105-100)	Betrieb von elektrischen Anlagen – Teil 100: Allgemeine Festlegungen
/47/	DIN VDE 0141 (VDE 0141)	Erdungen für spezielle Starkstromanlagen mit Nennspannungen über 1 kV
/48/	DIN VDE 0603-1 (VDE 0603-1)	Zählerplätze – Teil 1: Allgemeine Anforderungen
/49/	DIN VDE 0603-2-1 (VDE 0603-2-1)	Zählerplätze – Teil 2-1: Zählerplätze für direkte Messung bis 63 A
/50/	DIN VDE 0670-402 (0670-402)	Wechselstromschaltgeräte für Spannungen über 1 kV – Auswahl von strombegrenzenden Sicherheitseinsätzen für Transformatorstromkreise
/51/	DIN VDE 0681 (VDE 0681) (alle Teile)	Geräte zum Betätigen, Prüfen und Abschränken unter Spannung stehender Teile mit Nennspannungen über 1 kV
/52/	DIN VDE V 0681-2 (VDE V 0681-2)	Arbeiten unter Spannung – Geräte zum Betätigen und Prüfen mit Nennspannungen über 1 kV – Teil 2: Festlegungen für Schaltstangen
/53/	DIN VDE 0682-552 (VDE 0682-552)	Arbeiten unter Spannung – Isolierende Schutzplatten über 1 kV
/54/	VDE-AR-N 4105	Erzeugungsanlagen am Niederspannungsnetz – Technische Mindestanforderungen für Anschluss und Parallelbetrieb von Erzeugungsanlagen am Niederspannungsnetz
/55/	VDE-AR-N 4120	Technische Regeln für den Anschluss von Kundenanlagen an das Hochspannungsnetz und deren Betrieb (TAR Hochspannung)
/56/	VDE-AR-N 4142	Automatische Letztmaßnahmen
/57/	VDE-AR-N 4400	Messwesen Strom (Metering Code)
/58/	VDE-AR-N 4110	Technische Regeln für den Anschluss von Kundenanlagen an das Mittelspannungsnetz und deren Betrieb (TAR Mittelspannung)

14 Wesentliche inhaltliche Änderungen

Punkt	Änderung*	Hinweise**
Einleitung	Bedingungen für die Einordnung als Übergangsanlage (BDEW statt TAR) nach Anhang L verschoben	geändert
4.2.4	Unterlagen zur Vorbereitung Bittest FWT werden ausgereicht	neu
4.3	endvidierte sekundärtechnische Schaltungsunterlagen max. 3 Monate nach Inbetriebsetzung der Ü.-St. an MITNETZ STROM übergeben	neu
4.4	Anlagenzertifikat B unter Auflagen, Einzelnachweisverfahren mit Anlagenzertifikat C1 oder C2	neu
6.1.3.1	Bild Beschriftungskonzept ferngesteuerter Anlagen eingefügt	neu
6.2.2.2	KSA mit Richtungskontakt bei fernwirkechnische erschlossenen Ü.-St.; Antriebsöffnungen im Übergabeschaltfeld müssen auch Abschliessvorrichtung für Einsatz Vorhangschloss enthalten	neu
6.2.4	Werte Erdungsimpedanzen gerundet, dimensionierungsrelevanten Doppelerdschlussstrom neu festgelegt	geändert
6.3.2	Genauigkeitsanforderung an Messwertübertragung über FWT, Kostenzuordnung Schnittstellenwandler	geändert
6.3.3	GS-Hilfsenergie auch für Kurzschlusschutz	geändert
6.3.4.3.1	Life-Kontakt bei digitalen ES-Relais, Hilfsspannungsüberwachung bei elektronischen ES-Relais	geändert
6.3.4.5	Hinterlegung Prüfstecker in Übergabestation	neu
6.3.4.7	Zeitmessung Gesamtwirkungskette und Messung Rückfallverhältniss Spannungsschutz ergänzt	neu
6.4	Anzahl und Einbauort Störschreiber bei Einzelnachweisverfahren der Erzeugungsanlage präzisiert	geändert
7.5	Anforderungen an Stromwandler bei GS-versorgtem UMZ-Schutz ohne kundeneigenem MS-Netz geändert; Spezifikation der von MITNETZ STROM beigestellten Wandler angepasst	geändert
8.11.2	konkrete Kennlinienvorgabe Q(P) bis $\cos \phi$ 0,95 übererregt für DC-Ladepunkte	neu
8.13	$P_{AV, E}$ -Überwachung	neu
10.2.2.4	PRL-Speicher auch in Bezugsrichtung $\cos \phi = 1,00$	neu
10.2.2.4	Ausfallverhalten FWT, EZA-Regler bei Q(P) konkretisiert	geändert
10.2.4.2	Grundlagen Redispatch 2.0; 25 kWp/25 kW Grenze aus EEG 2021 beim NSM eingearbeitet; Entfall Anforderungen für PVA ≤ 25 kWp	geändert

Punkt	Änderung*	Hinweise**
10.3.4.2.1, 10.3.5.3.1	U< im üEKS mit 0,8Un & 0,1In auch bei ≤ 1 MVA, wenn üEKS auf MS-Übergabeschalter wirkt	neu
10.3.5.3.1	Zusammenspiel üEKS und LTr/Si-Kombination	geändert
10.6	Übergabe EZA-Modell erst mit Konformitätserklärung	geändert
11.5.3.1	Funktionstest Netzbetreiber (Fernwirktechnik) spezifiziert	geändert
11.5.5	Verweis auf Protokoll für wiederkehrende Prüfung, Inhalt der Wiederholungsprüfung, Umfang P und Q-Nachweis	geändert
Anhang B.9.2	Pausenzeit bei Transformator-Einschaltung bei Inbetriebsetzung, Wartung, Störung auf 15 min. begrenzt	geändert
Anhang B.12	Anwendungsbeispiel für eine P _{AV, E} -Überwachung	neu
Anhang C.4.1	Teil b) Verdrahtungsplan zum Schnittstellenwandler (EEG-Box) Anhang C4	neu
Anhang C.4.2	PDU bei MS-SS-Anschluss als Speicher ergänzt, PDU für Ladeinrichtungen konkretisiert, Wirkleistungswerte bei EZA neu strukturiert, Darstellungsform insgesamt angepasst	geändert
Anhang D.4e	Bei erst im 2.BA Einsatz FWT, dann im 1.BA Einsatz von mindestens FRE	geändert
Anhang E.16.1	18-monatige Abgabefrist für Konformitätserklärung beim Anlagenzertifikat unter Auflagen	neu
Anhang E.17	Beschränkung der endgültigen Betriebserlaubnis	neu
Anhang E.18	Berücksichtigung technische Mindestleistung bei Synchronen.	geändert
Anhang E.19	Protokoll zur Prüfung in der Betriebsphase nach Kapitel 11.5.5	neu
Anhang G	Prüfsteckleisten E.7 (UFLA), H.19 (P _{AV, E}) angepasst	geändert
Anhang H	Wandlerverdrahtung aktualisiert bei H.4, H.6, H.7	geändert
Anhang I	Umfang EZA-Modell angepasst	geändert
Anhang J1, J2	Inhalt Elektroplanung überarbeitet	geändert
Anhang K	richtungsabhängige Mitnahmeschaltung für Speicher eingefügt	geändert
Anhang M	Besonderheiten für die 30-kV-Industrienetze Guben und Schwarze Pumpe eingefügt	neu
Anhang N	Fernwirkübertragung bei den Besonderheiten EVIP konkretisiert	geändert
Anhang O	Besonderheiten für das 20-kV-Netz StarPark eingefügt	neu

*Wesentliche Änderungen zur Vorgängerausgabe

**Hinweis auf den Änderungsstatus: neu, geändert, entfernt

Anhang A Begriffe

Anhang B Erläuterungen

B.9.2 Einschaltströme bei Netztransformatoren im laufenden Betrieb der Kundenanlagen

Mit den Vorgaben der VDE-AR-N 4110 wird ein hoher Anteil von Netztransformator-Einschaltvorgängen (Rush-Effekt) aus Sicht der Netzanforderungen beherrscht. Die Anforderungen gelten nicht für die erstmalige Inbetriebsetzung und das Wiedereinschalten nach einer Inspektion, Wartung oder einer Störung, sondern für betriebsbedingte Einschaltungen (z. B. tägliches Schalten, um Verluste der Netztransformatoren oder Blindmehrarbeit zu verringern, Regelmarktteilnahme, Lastspitzenglättung).

Als Lösungsmöglichkeiten können neben einem zeitlichen Versatz der Einschaltvorgänge (z. B. automatisiert durch Zeitglieder oder durch Beschilderung/Arbeitsanweisung) auch technische Möglichkeiten (z. B. Einschaltwiderstand, Vormagnetisierung der Unterspannungsseite) zum Einsatz kommen.

Besteht in der Kundenanlage durch den schaltungstechnischen Aufbau (mehrere Transformatoren) die Möglichkeit der Verringerung der Einschaltströme, so ist diese Möglichkeit auch in den Fällen der erstmaligen Inbetriebsetzung und beim Wiedereinschalten nach einer Inspektion, Wartung oder einer Störung auszunutzen. Dabei sind bei Spannungsänderungen Δu von $> 2\%$ mindestens 15 min Pausenzeit zwischen den Einschaltungen der einzelnen Transformatoren einzuhalten.

B.12 (zusätzliche Erläuterung) Beispiel zur Umsetzung der $P_{AV,E}$ – Überwachung

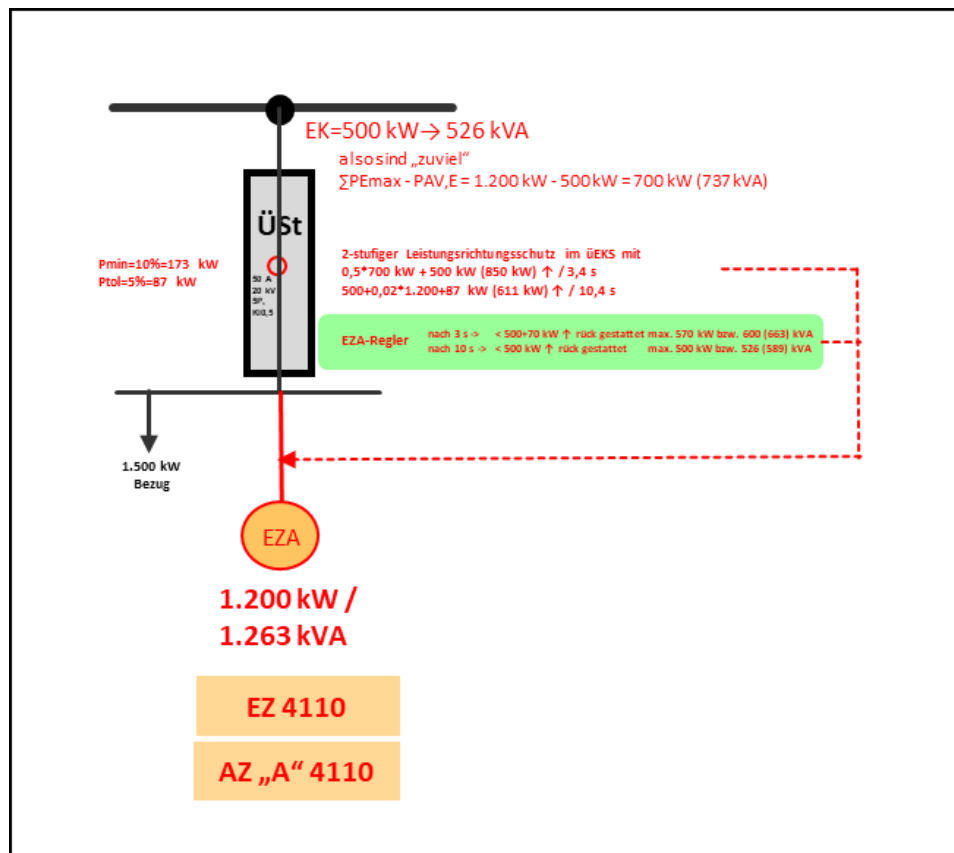


Abb. 16: Beispiel einer $P_{AV,E}$ -Überwachung mit Festlegung der Einstellparameter für den EZA-Regler und die Schutzzeineinrichtung

Anhang C Weitere Festlegungen

Anhang C.4 Prozessdatenumfang

C.4.1 a) Aufbau der Fernwirktechnik

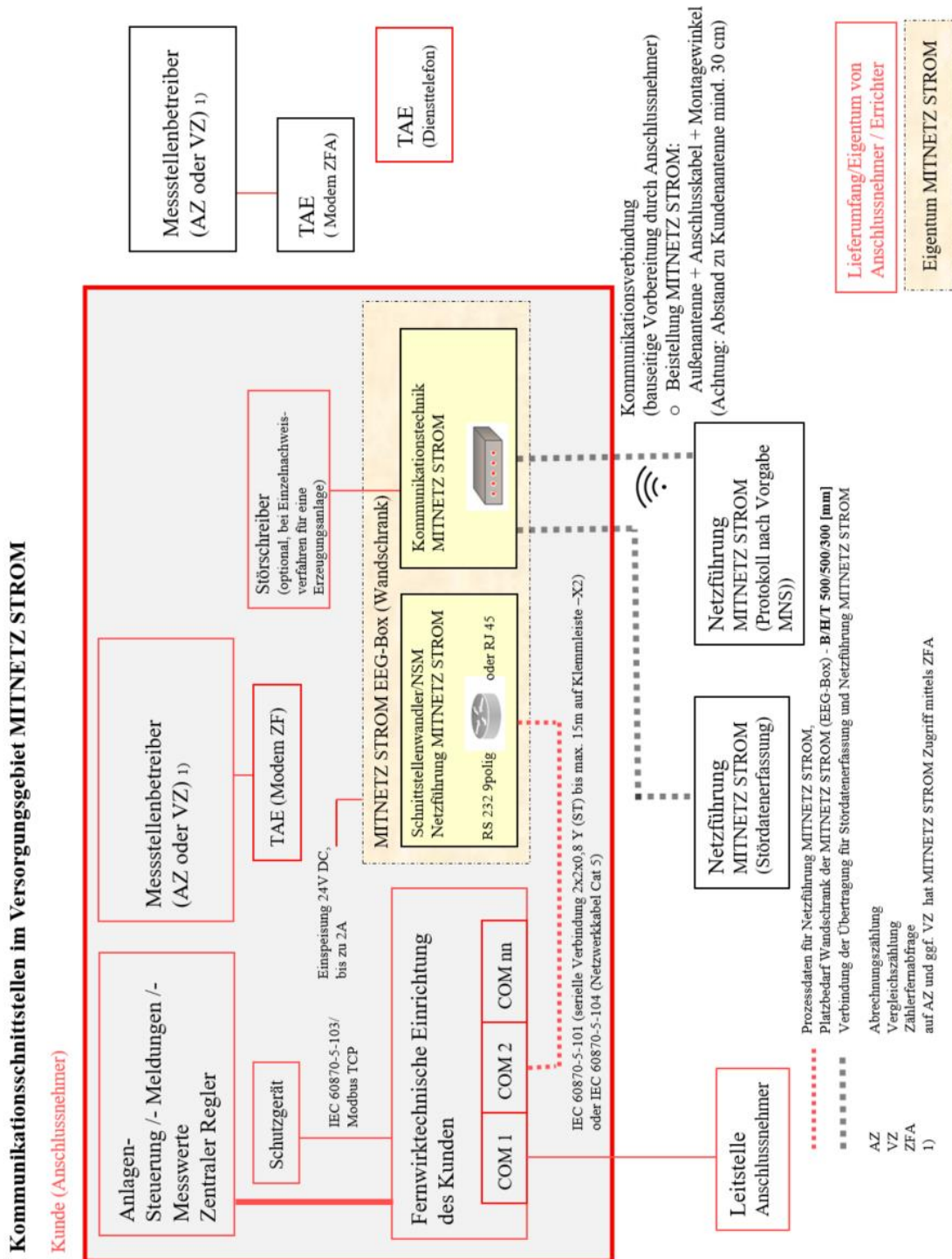


Abb. 17: Kommunikationsschnittstellen

C.4.1 b) Verdrahtung zum Schnittstellwandler („EEG-Box“)

Verdrahtungen zum Schnittstellenwandler (EEG-Box)

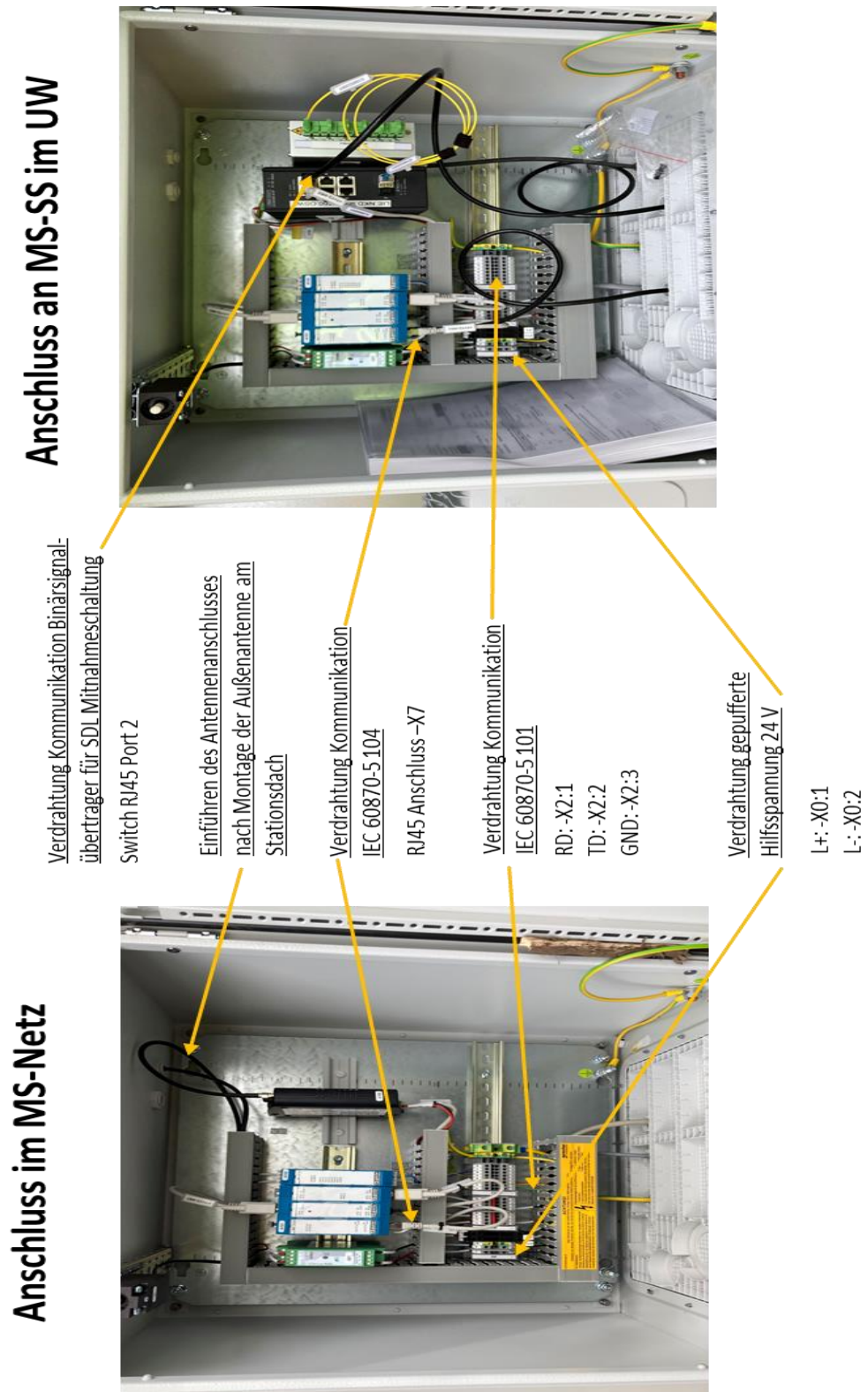


Abb. 18: Verdrahtung zum Schnittstellwandler („EEG-Box“)

C.4.2 Datenmodell der fernwirktechnischen Anbindung von Netzanschlüssen

Es werden nachfolgend Datenmodelle für vier verschiedene typische Anschlusssituationen dargestellt:

- a) **Anschluss Erzeugungsanlage/Speicher im MS-Netz mit ≤ 20 -kV (Volleinspeisung),**
Besonderheit: keine Q-Vorgabe per Fernsteuerung
- b) **Anschluss Erzeugungsanlage/Speicher an die MS-Sammelschiene eines Umspannwerkes der MITNETZ STROM mit ≤ 20 -kV (Volleinspeisung),**
Besonderheit: Q-Umschaltung per Fernsteuerung
- c) **Anschluss Erzeugungsanlage/Speicher im MS-Netz mit ≤ 20 -kV (Überschusseinspeisung aus einer Mischanlage Bezug/Erzeugung),**
Besonderheiten: P- und Q-Istwerte aus Übergabefeld und von der Erzeugungsanlage, Not-Aus an Erzeugungsanlage
- d) **Anschluss Erzeugungsanlage/Speicher an 30-kV (Volleinspeisung),**
Besonderheiten: Erdungstrenner fernsteuerbar, Änderungen zur Q(U)-Kennlinie und Q-Umschaltung per Fernsteuerung
- e) **Anschluss Ladeeinrichtung für Elektrofahrzeuge im MS-Netz mit ≤ 20 -kV**

Für hier nicht explizit dargestellte Anschlusssituationen wird das Datenmodell individuell von MITNETZ STROM im Anschlussprozess vorgegeben.

Die Anforderungen für netzseitige Eingangsschaltfelder sind für diejenigen Felder umzusetzen, die zur Inbetriebnahme belegt werden. Sind bei Stichanschluss der Übergabestation bereits Ringkabelfelder installiert, so sind die unbelegten netzseitigen Eingangsschaltfelder primärtechnisch für eine fernwirktechnische Nutzung vorzubereiten.

Funktion	Kurztext	Status	TK-101	Informationsart	Bemerkung	EZA/Speicher im MS-Netz mit ≤ 20-kV (Volleinspeisung)	EZA/Speicher an die MS-SS eines UW mit ≤ 20-kV (Volleinspeisung)	EZA/Speicher im MS-Netz mit ≤ 20-kV (Überschusseinpeisung aus einer Mischanlage Bezug/Erzeugung)	EZA/Speicher an 30-kV (Volleinspeisung)	Ladeeinrichtung für Elektrofahrzeuge im MS-Netz mit ≤ 20-kV (reine Bezugsanlage)
						a)	b)	c)	d)	e)
Befehle										
Leistungsschalter (Übergabeschalter)	LS	ausschalten	46	Doppelbefehl		X	X	X	X	X
Leistungsschalter (Übergabeschalter)	LS	einschalten	46	Doppelbefehl		X	X	X	X	X
Lasttrennschalter/Sammelschientrenner	LaT	ausschalten	46	Doppelbefehl	je netzseitiges Eingangsschaltfeld	X	X	X	X	X
Lasttrennschalter/Sammelschientrenner	LaT	einschalten	46	Doppelbefehl	je netzseitiges Eingangsschaltfeld	X	X	X	X	X
Erdungstrenner	ET	öffnen	46	Doppelbefehl	je netzseitiges Eingangsschaltfeld				X	
Erdungstrenner	ET	schließen	46	Doppelbefehl	je netzseitiges Eingangsschaltfeld				X	
Kurzschlussanzeiger Reset	KSA Reset	rücksetzen	45	Einzelbefehl	je netzseitiges Eingangsschaltfeld	X	X	X	X	X
Rückmeldungen										
Anlagensteuerung	N/F N	Nah/Fern	2	Einzelmeldung	vom Fern-/Ort-Umschalter	X	X	X	X	X
Leistungsschalter (Übergabeschalter)	LS	ausgeschaltet	4	Doppelmeldung		X	X	X	X	X
Leistungsschalter (Übergabeschalter)	LS	eingeschaltet	4	Doppelmeldung		X	X	X	X	X
Lasttrennschalter/Sammelschientrenner	LaT	ausgeschaltet	4	Doppelmeldung	je netzseitiges Eingangsschaltfeld	X	X	X	X	X
Lasttrennschalter/Sammelschientrenner	LaT	eingeschaltet	4	Doppelmeldung	je netzseitiges Eingangsschaltfeld	X	X	X	X	X
Erdungstrenner	ET	geöffnet	4	Doppelmeldung	je netzseitiges Eingangsschaltfeld	X	X	X	X	X
Erdungstrenner	ET	geschlossen	4	Doppelmeldung	je netzseitiges Eingangsschaltfeld	X	X	X	X	X
Leitungserdungstrenner	LtGET	geöffnet	4	Doppelmeldung	je netzseitiges Eingangsschaltfeld				X	
Leitungserdungstrenner	LtGET	geschlossen	4	Doppelmeldung	je netzseitiges Eingangsschaltfeld				X	
Leitungstrenner	LtGT	geöffnet	4	Doppelmeldung	je netzseitiges Eingangsschaltfeld				X	
Leitungstrenner	LtGT	geschlossen	4	Doppelmeldung	je netzseitiges Eingangsschaltfeld				X	
FWT-Schrank geöffnet (EEG-Box der MITNETZ)			2	Einzelmeldung		X	X	X	X	X
Stör- und Warnmeldungen										
Kurschlussanzeiger angesprochen vorwärts (in Richtung Netz)	KSA vorw	angesprochen	2	Einzelmeldung	Anbindung aller in den netzseitigen Eingangsschaltfelder verbauten KSA	X	X	X	X	X
Kurschlussanzeiger angesprochen rückwärts (in Richtung kundeneigene SS)	KSA rückw	angesprochen	2	Einzelmeldung	Anbindung aller in den netzseitigen Eingangsschaltfelder verbauten KSA	X	X	X	X	X
Schutzanregung	SAN		2	Einzelmeldung		X	X	X	X	X
Schutzanregung rückwärts	SAN rückw		2	Einzelmeldung		X	X	X	X	X
Erdschluss vorwärts (in Richtung Kundenanlage)	Ed vorw		2	Einzelmeldung		X	X	X	X	X
Erdschluss rückwärts (in Richtung Netz des Netzbetreibers)	Ed rückw		2	Einzelmeldung		X	X	X	X	X
HH-Sicherung ausgelöst	HH SI agl		2	Einzelmeldung		bei Anwendung		bei Anwendung		bei Anwendung
Q/U-Schutz ausgelöst	Q/U-Schutz agl		2	Einzelmeldung		soweit Q/U-Schutz nach Abs. 10.3.3.4 erforderlich	X	soweit Q/U-Schutz nach Abs. 10.3.3.4 erforderlich	X	
P _{AVE} -Schutzeinrichtung ausgelöst	P _{AVE} -Schutz agl		2	Einzelmeldung		soweit P _{AVE} -Schutzeinrichtung nach Abs. 8.13 zum Einsatz kommt				
SF ₆ -Störung	SF ₆ Stör		2	Einzelmeldung	für netzseitige Eingangsschaltfeld(er) und Übergabefeld	X	X	X	X	X
Schutz-Störung	Schutz Stör		2	Einzelmeldung		X	X	X	X	X
LS-Auslösung	LS Ausl		2	Einzelmeldung		X	X	X	X	X
24 V - GS fehlt (Ausfall Hilfsenergieversorgung)	24V GS fehlt		2	Einzelmeldung		X	X	X	X	X
Wandlerspannung fehlt (Automatenfall Spannungswandler)	AF SpgW		2	Einzelmeldung		X	X	X	X	X
Mitnahme Übertragungsstrecke gestört	Mitn. Stör		2	Einzelmeldung		im Einzelfall bei Notw. einer Mitnahmeschaltung	X	im Einzelfall bei Notw. einer Mitnahmeschaltung	im Einzelfall bei Notw. einer Mitnahmeschaltung	
Mitnahme Übertragungsstrecke gesperrt	Mitn. Sperr		2	Einzelmeldung	bei richtungsabhängiger Mitnahme für Speicher (Wirkung nicht bei Bezug)	im Einzelfall bei Notw. einer Mitnahmeschaltung	X	im Einzelfall bei Notw. einer Mitnahmeschaltung	im Einzelfall bei Notw. einer Mitnahmeschaltung	
Verbindungsstörung zur EEG-Box	Verb. Stör		2	Einzelmeldung		X	X	X	X	X
Messwerte (Übergabe)										
Spannung Leiter 3-1	UL31		13	Messwert		X	X	X	X	X
Strom Leiter 2	IL2		13	Messwert		X	X	X	X	X
Wirkleistung (Verbraucherzählpfeilsystem)	P		13	Messwert	Saldowert der gesamten Kundenanlage Bezug und Einspeisung			X		
Blindleistung (Verbraucherzählpfeilsystem)	Q		13	Messwert	Saldowert der gesamten Kundenanlage Bezug und Einspeisung			X		
Netzrisikomanagement/Redispatch (separat je Steuerbare Ressource), bei Ladeeinrichtungen Wirkleistungssollwert										
Vorgabe Sollwert Wirkleistung P _{Soll} / P _{NST} in [%]	Vorgabe P _{Soll} / P _{NST} in [%]		50	Sollwert/ Stellbefehl		X	X	X	X	X
Rückmeldung Sollwert Wirkleistung P _{Soll} / P _{NST} in [%]	Rück P _{Soll} / P _{NST} in [%]		13	Messwert		X	X	X	X	X

intern

Änderungen vom:

MESSWERTE DER ERZEUGUNGSANLAGE (separat je Steuerbare Ressource), Messwerte der Ladeeinrichtung										
Wirkleistung Messwert P_{ST} in [MW]	P_{ST} in [MW]		13	Messwert	bei nur einer Erzeugungstechnologie kommt der Wert aus dem Übergabefeld	X	X	bei Mischanlagen nur als Wert der EZA	X	X
Blindleistung Messwert Q_{ST} in [Mvar]	Q_{ST} in [Mvar]		13	Messwert	bei nur einer Erzeugungstechnologie kommt der Wert aus dem Übergabefeld	X	X	bei Mischanlagen nur als Wert der EZA	X	X
Wirkleistung Messwert P_{INST} in [MW]	P_{INST} in [MW]			Wert wird zum Bittest festgesetzt	installierte Leistung, bei PV bezogen auf AC-Leistung der WR	X	X	X	X	
Wirkleistung Messwert $P_{B,INST}$ in [MW]	$P_{B,INST}$ in [MW]		13	Messwert	in Betrieb befindliche installierte Leistung, bei PV bezogen auf AC-Leistung der WR	X	X	X	X	
Theoretisch verfügbare Leistungsabgabe Messwert $P_{VERFÜGBAR, max}$ in [MW]	$P_{VERFÜGBAR}$ in [MW]		13	Messwert	Theoretisch maximal verfügbare Leistungsabgabe aus den Wetterdaten, ohne Berücksichtigung, wieviel EZE gerade in $P_{B,INST}$ in Betrieb sind, bei PV bezogen auf AC-Leistung der WR	X	X	X	X	
Rückgabewert Sollwertvorgabe Dritter	P_{DRITZ} in [MW]		13	Messwert	wegen behördlichen Auflagen oder marktbedingten Entscheidungen	X	X	X	X	
Windrichtung (0 bis 360 Grad; 0 Grad = Norden)			13	Messwert	nur bei Windenergieanlagen	X	X	X	X	
Windgeschwindigkeit [m/s]			13	Messwert	nur bei Windenergieanlagen	X	X	X	X	
Globalstrahlung [W/m ²]			13	Messwert	nur bei PV-Anlagen	X	X	X	X	
Ladezustand (E_{SO}/E_{NET}) in [%]			13	Messwert	nur bei Speichern	X	X	X	X	
Kommunikationsstörung der EZA	Komm Stör		2	Sammel-meldung	1. EEG-Box - FWA Kunde 2. FWA Kunde - Messwertfassungsgerät 3. FWA Kunde - Parkregler 4. FWA Kunde - Schutzgerät	X	X	X	X	X
Blindleistungsregelung/statische Spannungshaltung										
Verfahren zur statischen Spannungshaltung	Vorgabe Verfahren		46	Doppelbefehl	das zusätzliche Q beschreibt den AUS-Zustand		Q(P), Q		Q(U), Q	
Verfahren zur statischen Spannungshaltung	Vorgabe Verfahren		46	Doppelbefehl					Q(P)	
Rückmeldung Verfahren zur statischen Spannungshaltung	Verfahren		4	Doppelmeldung			Q(P)		Q(U)	
Rückmeldung Verfahren zur statischen Spannungshaltung	Verfahren		4	Doppelmeldung					Q(P)	
Sollwert Referenzblindleistung Q in [Mvar]	Vorgabe $Q_{REF}/P_{B,INST}$		50	Sollwert/ Stellbefehl	für Verfahren Q		X		X	
Rückmeldung Sollwert Referenzblindleistung Q in [Mvar]	$Q_{REF}/P_{B,INST}$		13	Messwert	für Verfahren Q		X		X	
Sollwert Sollwert Vorgabespannung in [kV]	Vorgabe U_{Q0}/U_c		50	Sollwert/ Stellbefehl	für Verfahren Q(U)				X	
Rückmeldung Sollwert Vorgabespannung in [kV]	U_{Q0}/U_c		13	Messwert	für Verfahren Q(U)				X	

Tab. 22: Prozessdatenumfang

C.4.3 Wirkleistungssteuerung und Blindleistungsregelung von Netzanschlüssen

1. Allgemeiner Datenaustausch

- Sollwertvorgabe „ P_{soll} “ je Primärenergieträger
- Rückmeldung „ $P_{rück}$ “ je Primärenergieträger
- betriebsbereite (aktuell verfügbare) installierte Leistung „ P_{BINST} “ je Primärenergieträger
- Istleistung „ P_{IST} “ je Primärenergieträger
- Kennlinie $Q(U)$, $Q(P)$, $Q iB$ (Befehl) – bei Mischpark 1 Regler für gesamte EZA
- Kennlinie $Q(U)$, $Q(P)$, $Q iB$ (Rückmeldung) – bei Mischpark 1 Regler für gesamte EZA
- Sollwertvorgabe Q bzw. U – bei Mischpark 1 Regler für gesamte EZA
- Rückmeldung Q bzw. U – bei Mischpark 1 Regler für gesamte EZA
- Windgeschwindigkeit bzw. Globalstrahlung als 10-min-Mittelwert über alle in Betrieb befindlichen Erzeugungseinheiten der Erzeugungsanlage
- Kommunikationsstörung der entsprechenden Geräte/Verbindungen
- Weitere Anmerkungen:
- $Q(U)$ Kennlinie verwendet Q/P_{BINST} (nach 10.2.2.4 ist Q/P_{mom} ebenfalls zugelassen)
- somit ist P_{BINST} auch bei direkter Q -Vorgabe in Datenpunktliste anzugeben
- die Leistungsrichtung ist bei der Sollwertvorgabe und Rückmeldung zu beachten (Verbraucherzählpeilsystem)

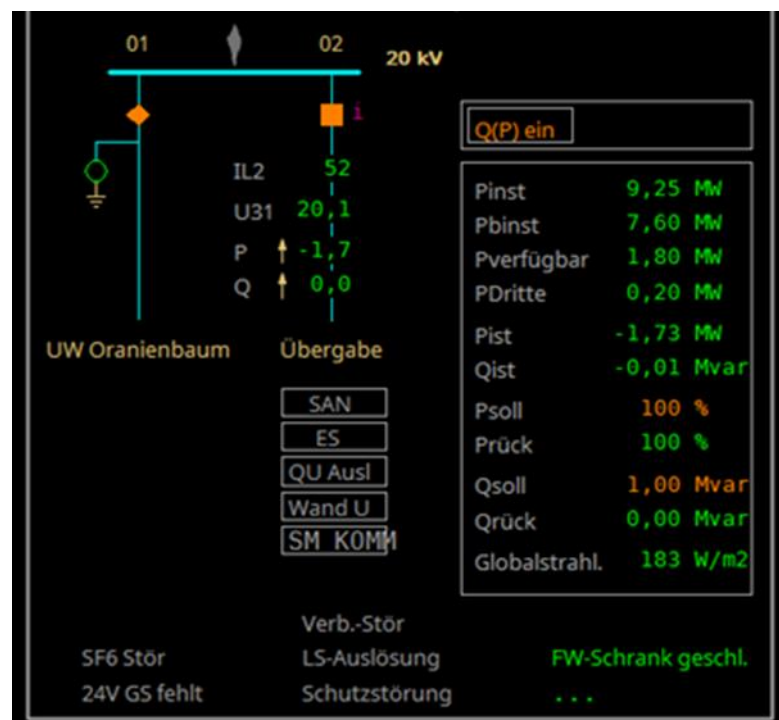


Abb. 19: Beispiel der Darstellung eines MS-Sammelschienen-Anschlusses in einem Umspannwerk im Netzleitsystem der MITNETZ STROM (Die Darstellung eines MS-Netz-Anschlusses erfolgt bis auf $Q_{soll}/Q_{rück}$ in gleichem Umfang.)

2. Verhalten der Blindleistungsregelung bei Verbindungsausfällen oder Hochläufen Es gilt je nach Blindleistungsstellverfahren:

- $Q(P)$ -Kennlinie: $Q(P)$ bleibt in Betrieb; dann ausgeführt an den EZE-Klemmen, sollte die Funktionalität nicht zur Verfügung stehen, ist auf festen $\cos \phi = 0,95$ (untererregt, Anschluss im MS-Netz) bzw. \cos

- $\phi = 0,95$ (übererregt, Anschluss an MS-SS) umzustellen, sollte auch diese Funktion nicht verfügbar sein, ist $\cos \phi = 1,00$ einzustellen, wobei mit Einschränkungen in der Verfügbarkeit gerechnet werden muss;
- Q(U)-Kennlinie: Q (U) geht dann außer Betrieb, d.h. keine Blindleistungsbereitstellung, es ist mit Einschränkungen in der Verfügbarkeit zu rechnen;
 - Blindleistung mit Spannungsbegrenzungsfunktion: die Wertvorgabe (z.B. Q = 5 Mvar) geht dann auf Q = 0 Mvar.
3. Verhalten der Wirkleistungssteuerung bei Verbindungsausfällen oder Hochläufen:
- P_{soll} gilt entsprechend dem letzten von MITNETZ STROM vorgegebenen Wert

Bei Verbindungsausfällen ist der gesamte Weg, also Schaltleitung – Übergabestation und Übergabestation – EZA-Regler zu berücksichtigen und das Verhalten bei Verbindungsausfällen durch geeignete technische Umsetzung zu gewährleisten. Dies gilt ebenso für Hochläufe der einzelnen Komponenten, insbesondere im Bereich der Regler.

Entsprechend Kapitel 4.2.4 der VDE-AR-N 4110 sind alle Arbeiten, die die Entgegennahme von Sollwerten bzw. die Bereitstellung von Informationen beeinflussen, mit *MITNETZ STROM* abzustimmen.

Nach Abschluss dieser Arbeiten ist die Funktionsfähigkeit der Wirkungskette analog der Formulierung in Kapitel 11.5.3 der VDE AR-N 4110 zu prüfen.

Anhang D Beispiele für Mittelspannungs-Netzanschlüsse

Die nachfolgenden Schaltbilder stellen Beispiele für den Aufbau der Schaltanlage dar. Insbesondere können in Abhängigkeit des Messkonzeptes die diesbezüglichen Anforderungen abweichen.

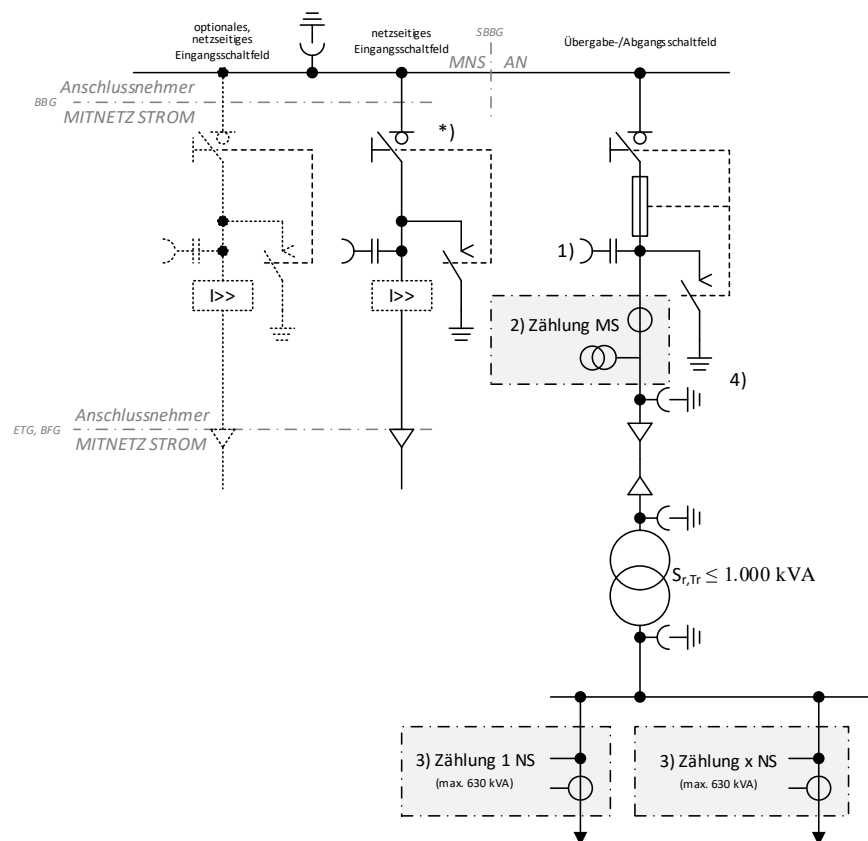
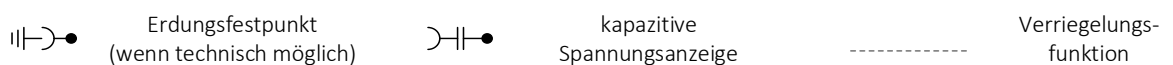


Abb. 20: (ehemals D1a): ≤ 20 -kV-Anbindung mit einem Abgangsfeld; Transformator ≤ 1 MVA (z.B. 630 kVA)



ETG - Eigentumsgrenze, BFG – Betriebsführungsgrenze, SBBG – Schaltbefehlsbereichsgrenze, BBG - Bedienbereichsgrenze

- *) Wenn der Lasttrennschalter im netzseitigem Eingangsschaltfeld entfallen soll (nur möglich bei einem Eingangsschaltfeld), ist der Anlagenbetreiber verpflichtet, die in seinem Schaltbereich liegenden Schaltfelder nach Aufforderung der MITNETZ STROM abzuschalten.
- 1) kapazitive Spannungsanzeige wird empfohlen
 - 2) MS-seitige Strom- und Spannungswandler
Bei kundeneigenen MS-Leitungen außerhalb der Übergabestation ist eine Erdschlussrichtungserfassung erforderlich und auch an diese Wandler anschließbar. Beim wattmetrischen Verfahren werden jedoch separate Kabelumbauwandler notwendig. Bei gasisolierter Bauweise sind Spannungswandler baulich bedingt auch aus Netzsicht vor dem Stromwandler möglich.
 - 3) In Abstimmung mit MITNETZ STROM ist bis zu einer Leistung von max. 630 kVA je Zählung auch eine Zählung auf der Niederspannungsseite möglich.
 - 4) Unmittelbar vor und hinter den Wandlern der Abrechnungsmessung sind Erdungstrenner und Erdungsfestpunkte angeordnet. Wenn Übergabe- und Messfeld räumlich getrennt sind, werden dann auch zusätzlich unmittelbar vor den räumlich entfernten Wandlern Erdungsfestpunkte erforderlich.

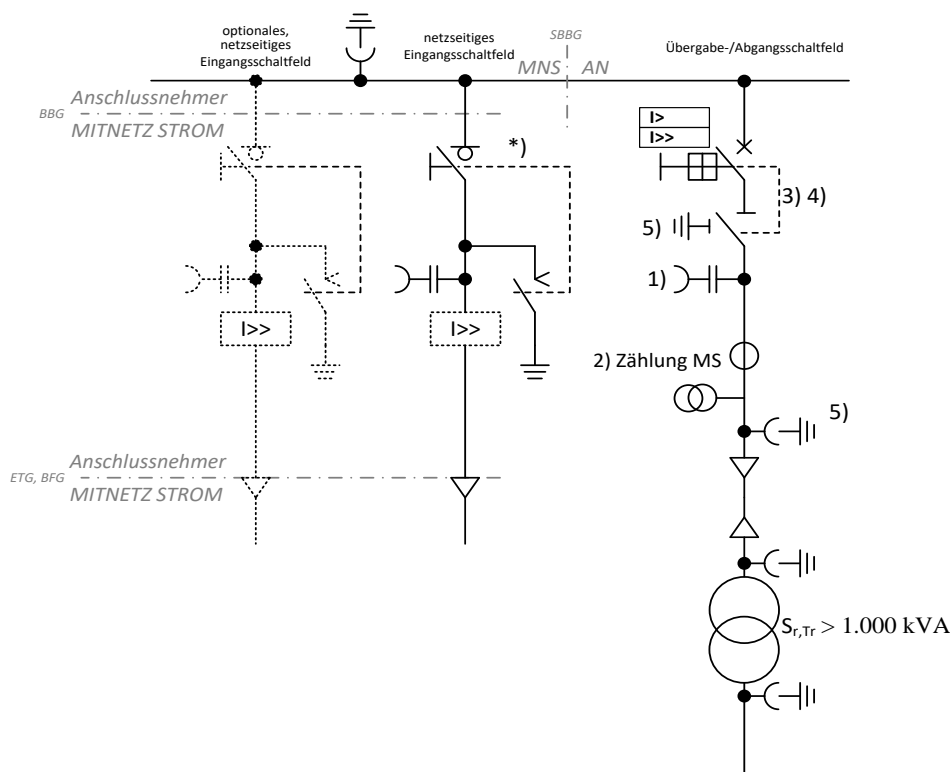


Abb. 21: (ehemals D1b): ≤ 20-kV-Anbindung mit einem Abgangsfeld; Transformator > 1 MVA



ETG - Eigentumsgrenze, BFG – Betriebsführungsgrenze, SBBG – Schaltbefehlsbereichsgrenze, BBG - Bedienbereichsgrenze

- *) Wenn der Lasttrennschalter im netzseitigem Eingangsschaltfeld entfallen soll (nur möglich bei einem Eingangsschaltfeld), ist der Anlagenbetreiber verpflichtet, die in seinem Schaltbereich liegenden Schaltfelder nach Aufforderung der MITNETZ STROM abzuschalten.
- 1) kapazitive Spannungsanzeige wird empfohlen
 - 2) MS-seitige Strom- und Spannungswandler
Bei kundeneigenen MS-Leitungen außerhalb der Übergabestation ist eine Erdschlussrichtungserfassung erforderlich und auch an diese Wandler anschließbar. Beim wattmetrischen Verfahren werden jedoch separate Kabelumbauwandler notwendig. Bei gasisolierter Bauweise sind Spannungswandler baulich bedingt auch aus Netzsicht vor dem Stromwandler möglich.
 - 3) Im Abgangsfeld ist durch die Übergabeschalteneinrichtung eine Trennfunktion zu realisieren. Diese ist durch einen
 - Lasttrennschalter oder
 - Trennschalter oder
 - Leistungsschalter in Einschubtechnik oder
 - Leistungstrennschalter
 auszuführen. Ein Trennschalter ist nur in Verbindung mit Verriegelungen zugelassen.
 - 4) Der Lasttrennschalter im Abgangsfeld kann auch vor dem Leistungsschalter angeordnet sein.
 - 5) Unmittelbar vor und hinter den Wandlern der Abrechnungsmessung sind Erdungstrenner und Erdungsfestpunkte angeordnet. Wenn Übergabe- und Messfeld räumlich getrennt sein sind, werden dann auch zusätzlich unmittelbar vor den räumlich entfernten Wandlern Erdungsfestpunkte erforderlich.

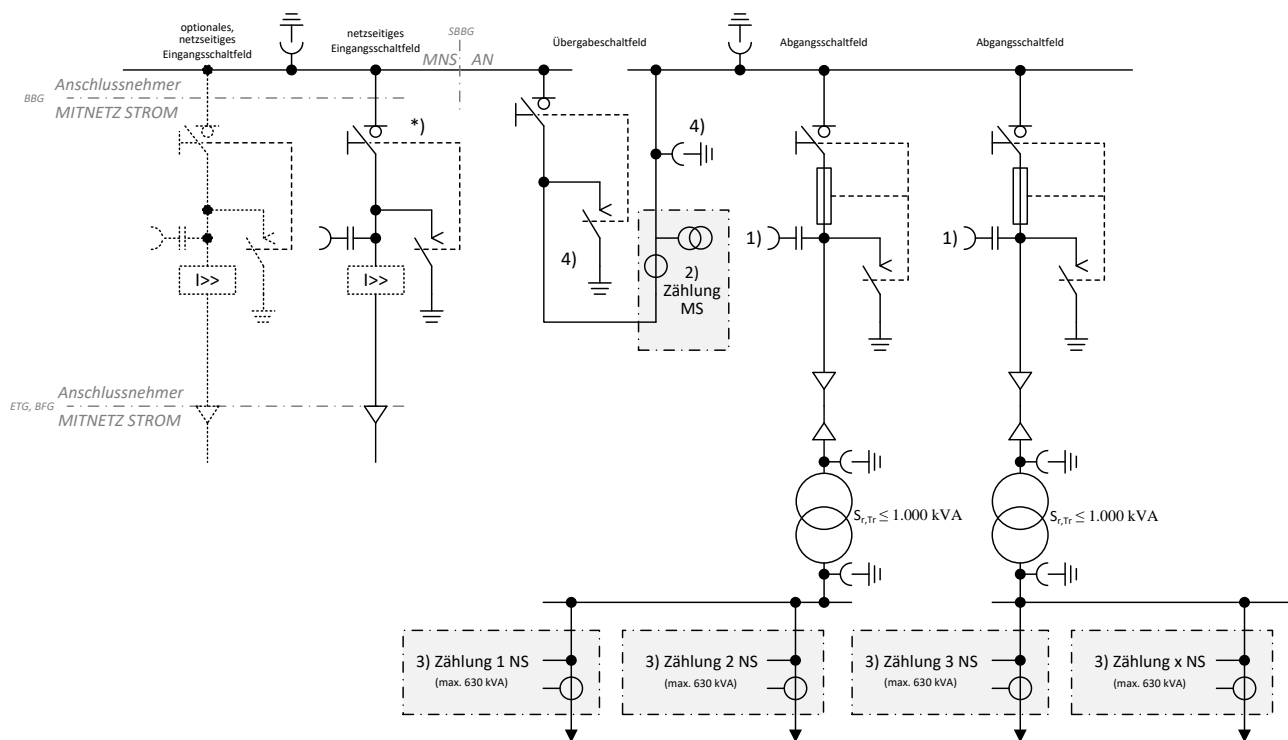


Abb. 22: (ehemals D2a): ≤ 20 -kV-Anbindung mit zwei Abgangsfeldern; Transformatoren ≤ 1 MVA mit Übergabe-Lasttrennschalter

Erdungsfestpunkt
(wenn technisch möglich)

kapazitive
Spannungsanzeige

Verriegelungsfunktion

ETG - Eigentumsgrenze, BFG – Betriebsführungsgrenze, SBBG – Schaltbefehlsbereichsgrenze, BBG - Bedienbereichsgrenze

- *) Wenn der Lasttrennschalter im netzseitigem Eingangsschaltfeld entfallen soll (nur möglich bei einem Eingangsschaltfeld), ist der Anlagenbetreiber verpflichtet, die in seinem Schaltbereich liegenden Schaltfelder nach Aufforderung der MITNETZ STROM abzuschalten.
- 1) kapazitive Spannungsanzeige wird empfohlen
 - 2) MS-seitige Strom- und Spannungswandler
Bei kundeneigenen MS-Leitungen außerhalb der Übergabestation ist eine Erdschlussrichtungserfassung erforderlich und auch an diese Wandler anschließbar. Beim wattmetrischen Verfahren werden jedoch separate Kabelumbauwandler notwendig. Bei gasisolierter Bauweise sind Spannungswandler baulich bedingt auch aus Netzsicht vor dem Stromwandler möglich.
 - 3) In Abstimmung mit MITNETZ STROM ist bis zu einer Leistung von max. 630 kVA je Zählung auch eine Zählung auf der Niederspannungsseite möglich.
 - 4) Unmittelbar vor und hinter den Wandlern der Abrechnungsmessung sind Erdungstrenner und Erdungsfestpunkte angeordnet. Wenn Übergabe- und Messfeld räumlich getrennt sein sind, werden dann auch zusätzlich unmittelbar vor den räumlich entfernten Wandlern Erdungsfestpunkte erforderlich.

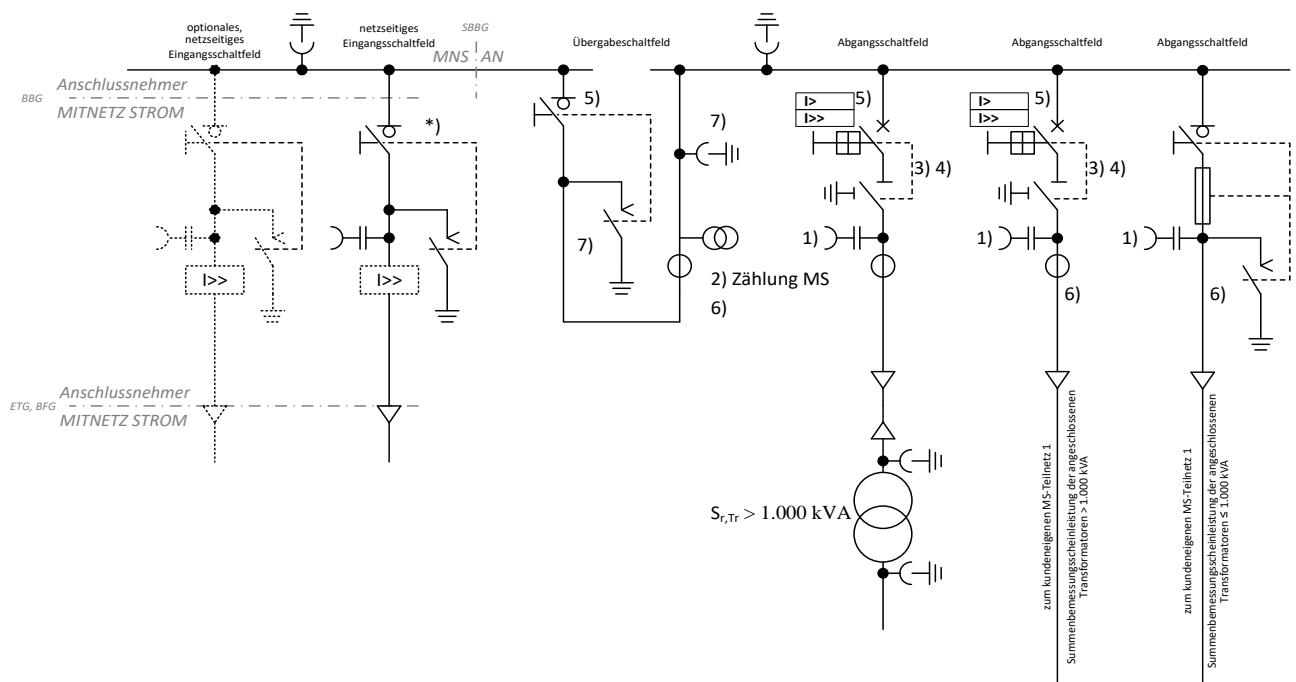
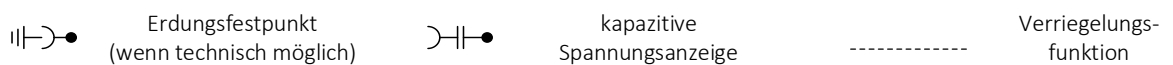
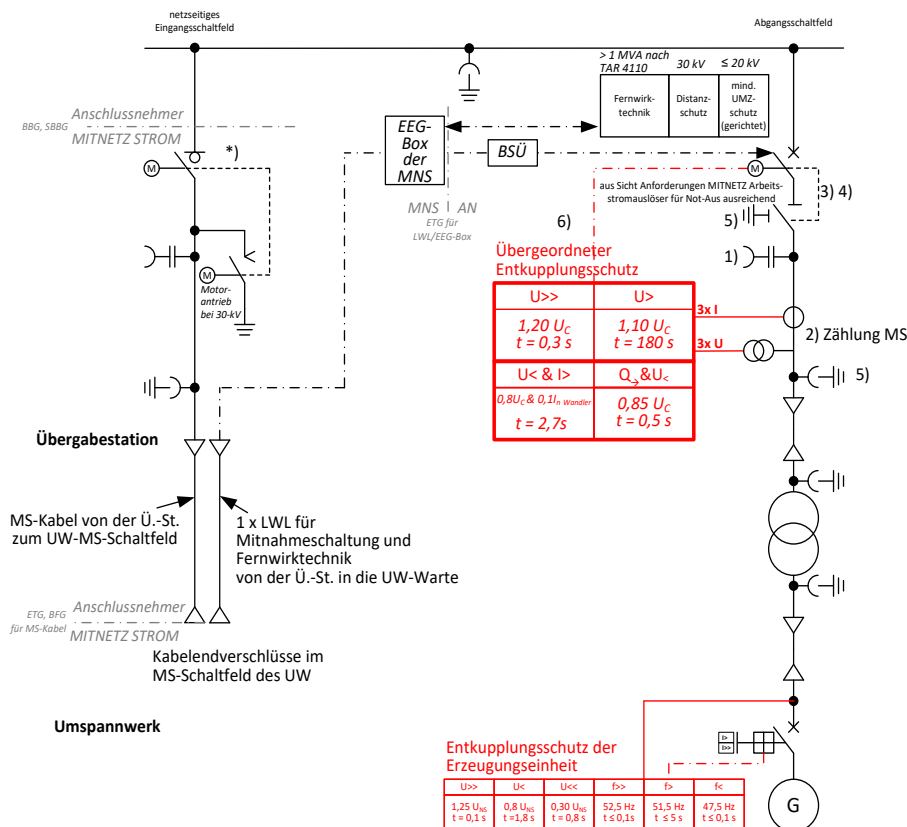


Abb. 23: (ehemals D2b): ≤ 20 -kV-Anbindung mit drei Abgangsfeldern (ein Transformator > 1 MVA, zwei Kabelabgangsfelder [kundeneigenes MS-Netz und ein Transformator ≤ 1 MVA bzw. ein Transformator > 1 MVA] mit Übergabe-Lasttrennschalter



ETG - Eigentumsgrenze, BFG – Betriebsführungsgrenze, SBBG – Schaltbefehlsbereichsgrenze, BBG - Bedienbereichsgrenze

- *) Wenn der Lasttrennschalter im netzseitigem Eingangsschaltfeld entfallen soll (nur möglich bei einem Eingangsschaltfeld), ist der Anlagenbetreiber verpflichtet, die in seinem Schaltbereich liegenden Schaltfelder nach Aufforderung der MITNETZ STROM abzuschalten.
- 1) kapazitive Spannungsanzeige wird empfohlen
 - 2) MS-seitige Strom- und Spannungswandler
Bei kundeneigenen MS-Leitungen außerhalb der Übergabestation ist eine Erdschlussrichtungserfassung erforderlich und auch an diese Wandler anschließbar. Beim wattmetrischen Verfahren werden jedoch separate Kabelumbauwandler notwendig. Bei gasisolierter Bauweise sind Spannungswandler baulich bedingt auch aus Netzsicht vor dem Stromwandler möglich.
 - 3) Im Abgangsfeld ist durch die Übergabeschalteneinrichtung eine Trennfunktion zu realisieren. Diese ist durch einen
 - Lasttrennschalter oder
 - Trennschalter oder
 - Leistungsschalter in Einschubtechnik oder
 - Leistungstrennschalter
 auszuführen. Ein Trennschalter ist nur in Verbindung mit Verriegelungen zugelassen.
 - 4) Der Lasttrennschalter im Abgangsfeld kann auch vor dem Leistungsschalter angeordnet sein.
 - 5) Als Ersatz für Leistungsschalter im Abgangsfeld, kann ein Leistungsschalter im Übergabefeld realisiert werden.
 - 6) Erdschlussrichtungserfassung (alternativ im Abgangsfeld zum kundeneigenen MS-Netz)
 - 7) Unmittelbar vor und hinter den Wandlern der Abrechnungsmessung sind Erdungstrenner und Erdungsfestpunkte angeordnet. Wenn Übergabe- und Messfeld räumlich getrennt sind, werden dann auch zusätzlich unmittelbar vor den räumlich entfernten Wandlern Erdungsfestpunkte erforderlich.

Abb. 24: (ehemals D3a): ≤ 20 -kV und 30-kV UW-MS-Sammelschienenanschluss einer Erzeugungsanlage

ETG - Eigentumsgrenze, BFG – Betriebsführungsgrenze, SBBG – Schaltbefehlsbereichsgrenze, BBG - Bedienbereichsgrenze

- *) Wenn der Lasttrennschalter im netzseitigem Eingangsschaltfeld entfallen soll (nur möglich bei einem Eingangsschaltfeld), ist der Anlagenbetreiber verpflichtet, die in seinem Schaltbereich liegenden Schaltfelder nach Aufforderung der MITNETZ STROM abzuschalten.
- 1) kapazitive Spannungsanzeige wird empfohlen
 - 2) MS-seitige Strom- und Spannungswandler
Bei kundeneigenen MS-Leitungen außerhalb der Übergabestation ist eine Erdschlussrichtungserfassung erforderlich und auch an diese Wandler anschließbar. Beim wattmetrischen Verfahren werden jedoch separate Kabelumbauwandler notwendig. Bei gasisolierter Bauweise sind Spannungswandler baulich bedingt auch aus Netzsicht vor dem Stromwandler möglich.
 - 3) Im Abgangsfeld ist durch die Übergabeschaltanrichtung eine Trennfunktion zu realisieren. Diese ist durch einen
 - Lasttrennschalter oder
 - Trennschalter oder
 - Leistungsschalter in Einschubtechnik oder
 - Leistungstrennschalter
 auszuführen. Ein Trennschalter ist nur in Verbindung mit Verriegelungen zugelassen.
 - 4) Der Lasttrennschalter im Abgangsfeld kann auch vor dem Leistungsschalter angeordnet sein.
 - 5) Unmittelbar vor und hinter den Wandlern der Abrechnungsmessung sind Erdungstrenner und Erdungsfestpunkte angeordnet. Wenn Übergabe- und Messfeld räumlich getrennt sind, werden dann auch zusätzlich unmittelbar vor den räumlich entfernten Wandlern Erdungsfestpunkte erforderlich.
 - 6) Wenn schaltungstechnisch möglich, sollte der übergeordnete Entkupplungsschutz auf einen Leistungsschalter hinter dem Übergabeschalter und dem Wandlerabgriff für den übergeordnete Entkupplungsschutz wirken, damit die Wiedereinschaltung erleichtert wird.

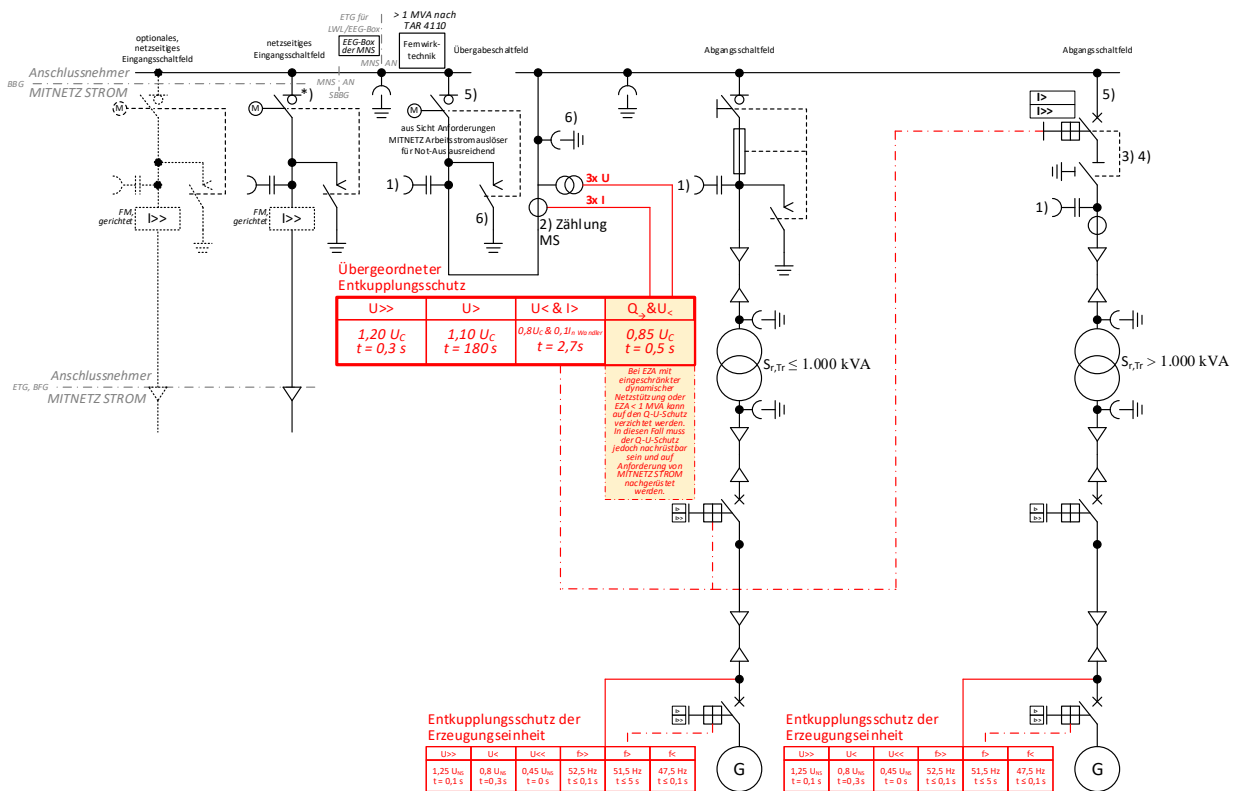
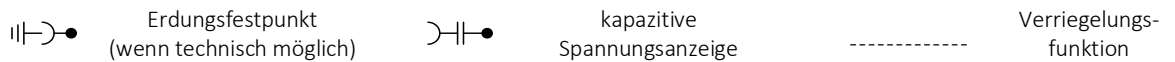


Abb. 25: (ehemals D4a): ≤ 20-kV-Anbindung von zwei Erzeugungseinheiten (1x > 1MVA, 1x ≤ 1MVA) über jeweils einen Transformator



ETG - Eigentumsgrenze, BFG – Betriebsführungsgrenze, SBBG – Schaltbefehlsbereichsgrenze, BBG - Bedienbereichsgrenze

- *) Wenn der Lasttrennschalter im netzseitigem Eingangsschaltfeld entfallen soll (nur möglich bei einem Eingangsschaltfeld), ist der Anlagenbetreiber verpflichtet, die in seinem Schaltbereich liegenden Schaltfelder nach Aufforderung der MITNETZ STROM abzuschalten.
- 1) kapazitive Spannungsanzeige wird empfohlen
 - 2) MS-seitige Strom- und Spannungswandler
Bei kundeneigenen außerhalb der Übergabestation ist eine Erdschlussrichtungserfassung erforderlich und auch an diese Wandler anschließbar. Beim wattmetrischen Verfahren werden jedoch separate Kabelumbauwandler notwendig. Bei gasisolierten Bauweise sind Spannungswandler baulich bedingt auch aus Netzsicht vor dem Stromwandler möglich.
 - 3) Im Abgangsfeld ist durch die Übergabeschaltanordnung eine Trennfunktion zu realisieren. Diese ist durch einen
 - Lasttrennschalter oder
 - Trennschalter oder
 - Leistungsschalter in Einschubtechnik oder
 - Leistungstrennschalter
 auszuführen. Ein Trennschalter ist nur in Verbindung mit Verriegelungen zugelassen.
 - 4) Der Lasttrennschalter im Abgangsfeld kann auch vor dem Leistungsschalter angeordnet sein.
 - 5) Als Ersatz für Leistungsschalter im Abgangsfeld, kann ein Leistungsschalter im Übergabefeld realisiert werden.
 - 6) Unmittelbar vor- und hinter den Wandlern der Abrechnungsmessung sind Erdungstrenner und Erdungsfestpunkte angeordnet. Wenn Übergabe- und Messfeld räumlich getrennt sind, werden dann auch zusätzlich unmittelbar vor den räumlich entfernten Wandlern Erdungsfestpunkte erforderlich.

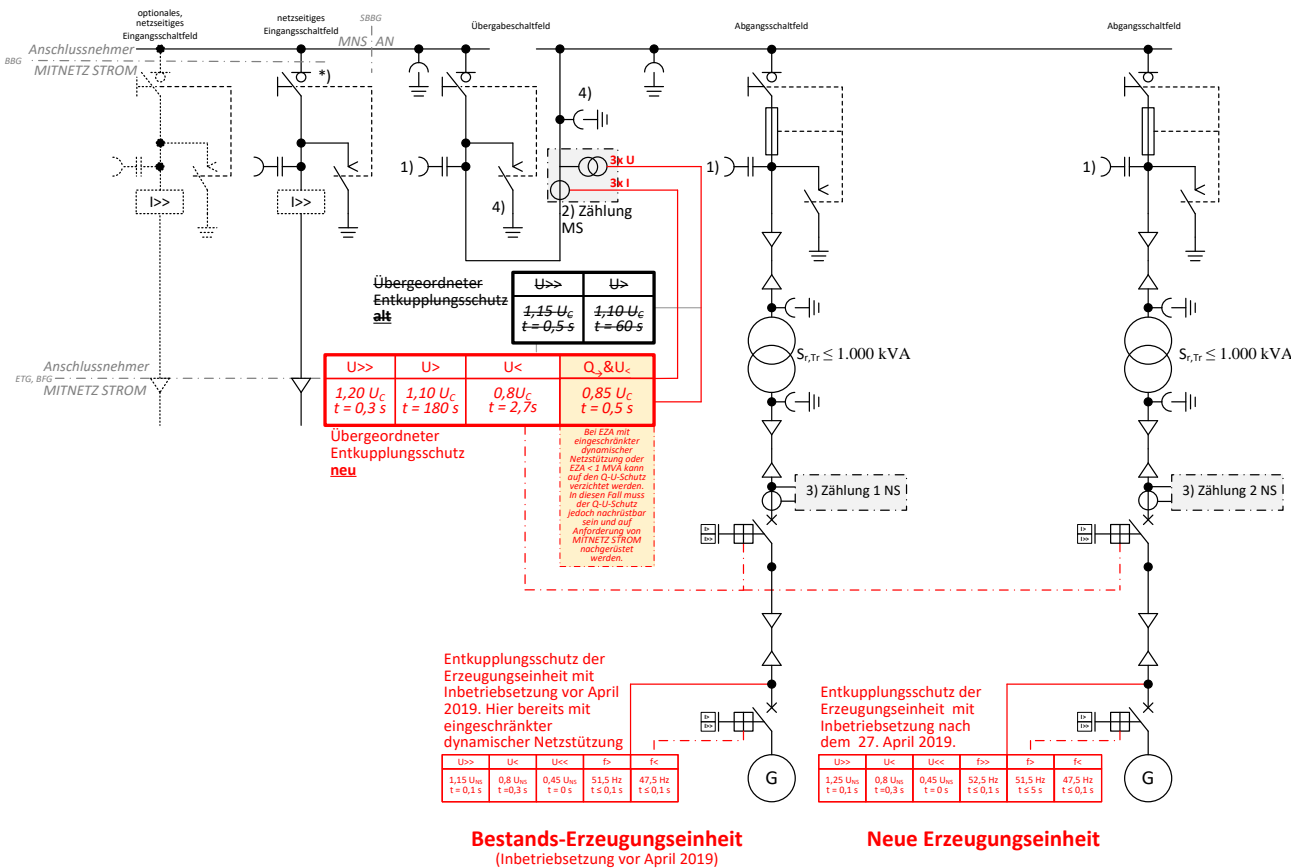
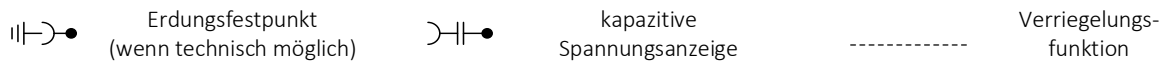


Abb. 26: (ehemals D4b): ≤ 20-kV-Anbindung von zwei Erzeugungseinheiten (Bestands-Erzeugungseinheit; neue Erzeugungseinheit)



ETG - Eigentumsgrenze, BFG – Betriebsführungsgrenze, SBBG – Schaltbefehlsbereichsgrenze, BBG - Bedienbereichsgrenze

- *) Wenn der Lasttrennschalter im netzseitigem Eingangsschaltfeld entfallen soll (nur möglich bei einem Eingangsschaltfeld), ist der Anlagenbetreiber verpflichtet, die in seinem Schaltbereich liegenden Schaltfelder nach Aufforderung der MITNETZ STROM abzuschalten.
- 1) kapazitive Spannungsanzeige wird empfohlen
- 2) MS-seitige Strom- und Spannungswandler
Bei kundeneigenen MS-Leitungen außerhalb der Übergabestation ist eine Erdschlussrichtungserfassung erforderlich und auch an diese Wandler anschließbar. Beim wattmetrischen Verfahren werden jedoch separate Kabelumbauwandler notwendig. Bei gasisolierter Bauweise sind Spannungswandler baulich bedingt auch aus Netzsicht vor dem Stromwandler möglich.
- 3) Eine zusätzliche niederspannungsseitige Erzeugungsmessung je Bauabschnitt wird empfohlen.
- 4) Unmittelbar vor und hinter den Wandlern der Abrechnungsmessung sind Erdungstrenner und Erdungsfestpunkte angeordnet. Wenn Übergabe- und Messfeld räumlich getrennt sind, werden dann auch zusätzlich unmittelbar vor den räumlich entfernten Wandlern Erdungsfestpunkte erforderlich.

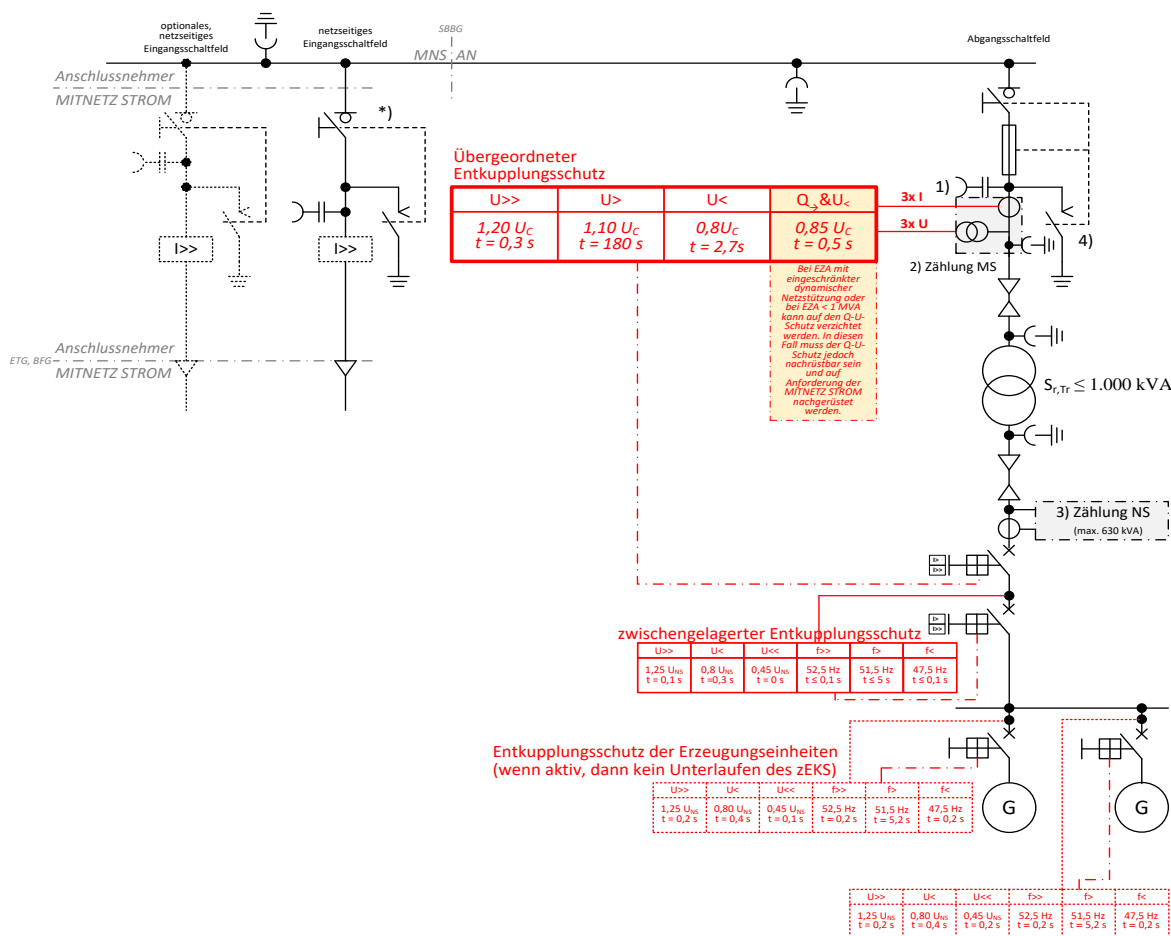
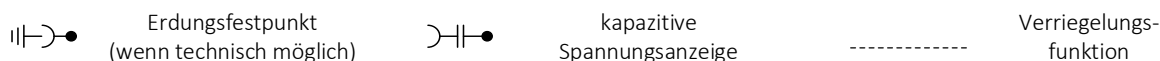


Abb. 27: (ehemals D4c): ≤ 20-kV-Anbindung einer Erzeugungsanlage ≤ 1 MVA



ETG - Eigentumsgrenze, BFG – Betriebsführungsgrenze, SBBG – Schaltbefehlsbereichsgrenze, BBG - Bedienbereichsgrenze

- *) Wenn der Lasttrennschalter im netzseitigem Eingangsschaltfeld entfallen soll (nur möglich bei einem Eingangsschaltfeld), ist der Anlagenbetreiber verpflichtet, die in seinem Schaltbereich liegenden Schaltfelder nach Aufforderung der MITNETZ STROM abzuschalten.
- 1) kapazitive Spannungsanzeige wird empfohlen
- 2) MS-seitige Strom- und Spannungswandler
Bei kundeneigenen MS-Leitungen außerhalb der Übergabestation ist eine Erdschlussrichtungserfassung erforderlich und auch an diese Wandler anschließbar. Beim wattmetrischen Verfahren werden jedoch separate Kabelumbauwandler notwendig. Bei gasisolierter Bauweise sind Spannungswandler baulich bedingt auch aus Netzsicht vor dem Stromwandler möglich.
- 3) In Abstimmung mit MITNETZ STROM ist bis zu einer Leistung von max. 630 kVA je Zählung auch eine Zählung auf der Niederspannungsseite möglich. Achtung: Der übergeordnete Entkopplungsschutz benötigt einen ms-seitigen Spannungsabgriff.
- 4) Unmittelbar vor und hinter den Wandlern der Abrechnungsmessung sind Erdungstrenner und Erdungsfestpunkte angeordnet. Wenn Übergabe- und Messfeld räumlich getrennt sind, werden dann auch zusätzlich unmittelbar vor den räumlich entfernten Wandlern Erdungsfestpunkte erforderlich.

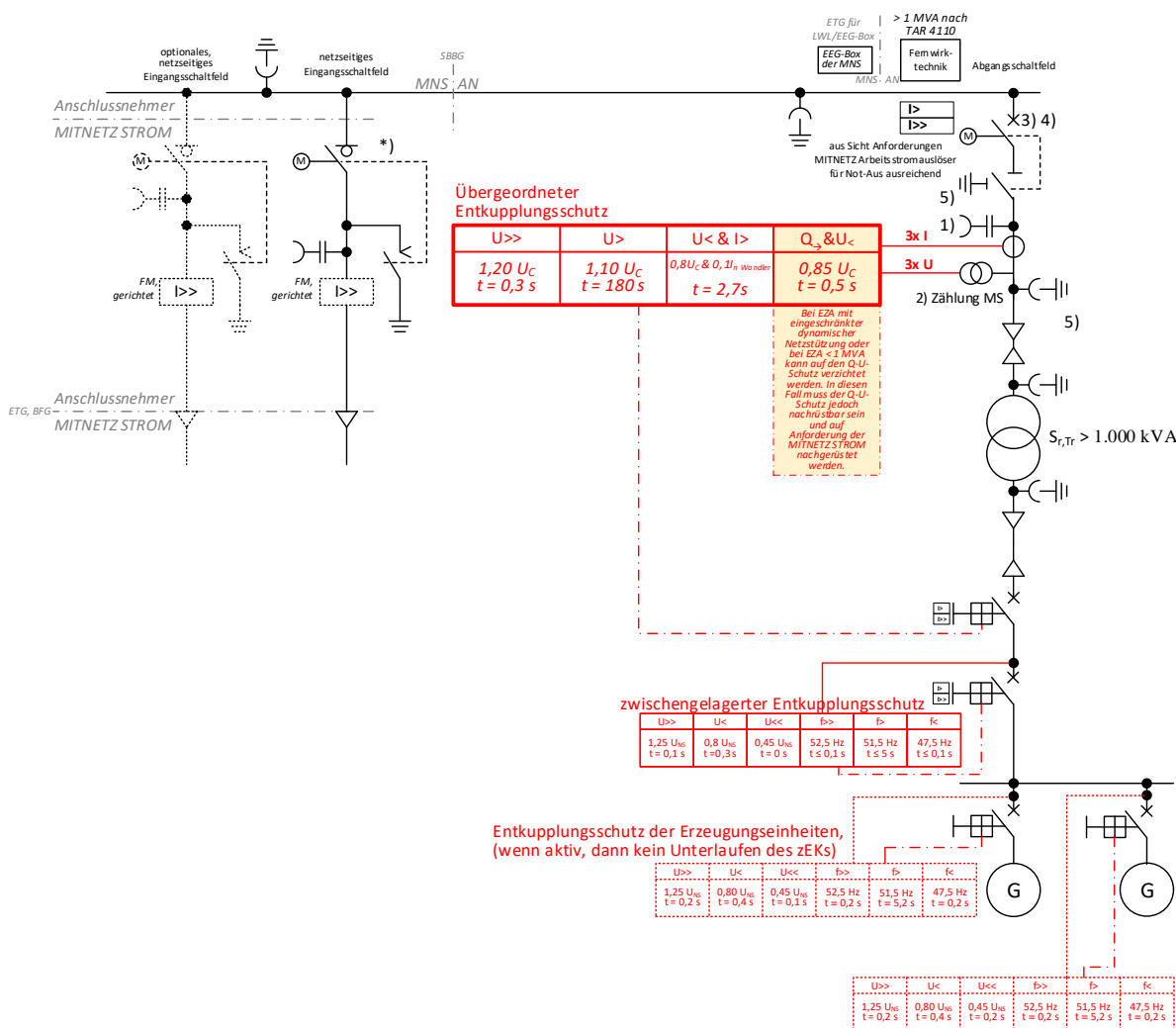


Abb. 28: (ehemals D4d): $\leq 20\text{-kV}$ -Anbindung einer Erzeugungsanlage $> 1 \text{ MVA}$



ETG - Eigentumsgrenze, BFG – Betriebsführungsgrenze, SBBG – Schaltbefehlsbereichsgrenze, BBG - Bedienbereichsgrenze

- *1) Wenn der Lasttrennschalter im netzseitigem Eingangsschaltfeld entfallen soll (nur möglich bei einem Eingangsschaltfeld), ist der Anlagenbetreiber verpflichtet, die in seinem Schaltbereich liegenden Schaltfelder nach Aufforderung der MITNETZ STROM abzuschalten.
- 1) kapazitive Spannungsanzeige wird empfohlen
- 2) MS-seitige Strom- und Spannungswandler
Bei kundeneigenen MS-Leitungen außerhalb der Übergabestation ist eine Erdschlussrichtungserfassung erforderlich und auch an diese Wandler anschließbar. Beim wattmetrischen Verfahren werden jedoch separate Kabelumbauwandler notwendig. Bei gasisolierter Bauweise sind Spannungswandler baulich bedingt auch aus Netzsicht vor dem Stromwandler möglich.
- 3) Im Abgangsfeld ist durch die Übergabeschalteneinrichtung eine Trennfunktion zu realisieren. Diese ist durch einen
 - Lasttrennschalter oder
 - Trennschalter oder
 - Leistungsschalter in Einschubtechnik oder
 - Leistungstrennschalter
 auszuführen. Ein Trennschalter ist nur in Verbindung mit Verriegelungen zugelassen.
- 4) Der Lasttrennschalter im Abgangsfeld kann auch vor dem Leistungsschalter angeordnet sein.
- 5) Unmittelbar vor und hinter den Wandlern der Abrechnungsmessung sind Erdungstrenner und Erdungsfestpunkte angeordnet. Wenn Übergabe- und Messfeld räumlich getrennt sind, werden dann auch zusätzlich unmittelbar vor den räumlich entfernten Wandlern Erdungsfestpunkte erforderlich.

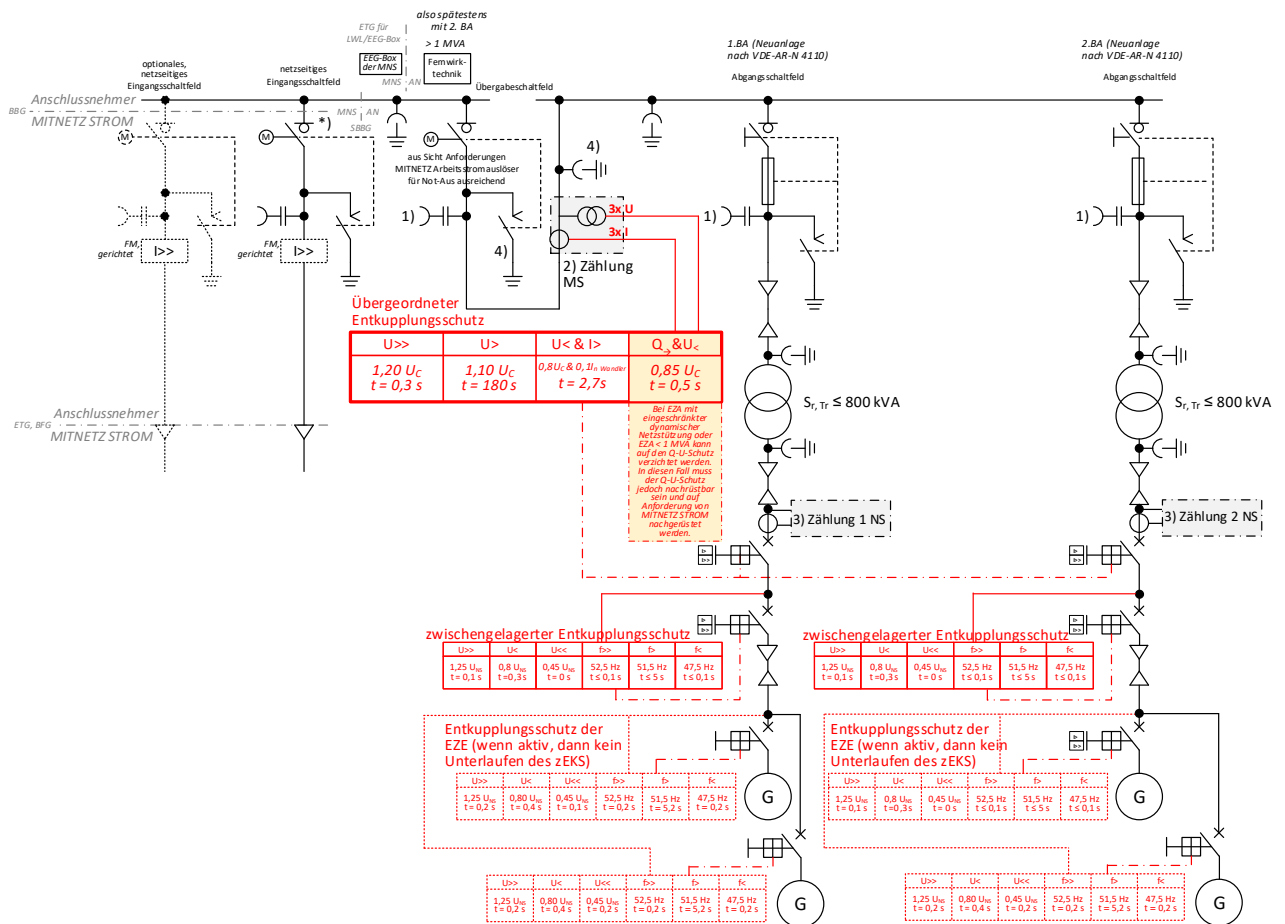
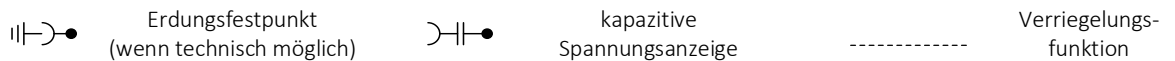


Abb. 29: (ehemals D4e): ≤ 20-kV-Anbindung von zwei Bauabschnitten einer PV-Anlage mit je 750 kVA (spätestens ab 2.BA mit FWT, in diesem Fall im 1.BA mit FRE)



ETG - Eigentumsgrenze, BFG – Betriebsführungsgrenze, SBBG – Schaltbefehlsbereichsgrenze, BBG - Bedienbereichsgrenze

- *) Wenn der Lasttrennschalter im netzseitigem Eingangsschaltfeld entfallen soll (nur möglich bei einem Eingangsschaltfeld), ist der Anlagenbetreiber verpflichtet, die in seinem Schaltbereich liegenden Schaltfelder nach Aufforderung der MITNETZ STROM abzuschalten.
- 1) kapazitive Spannungsanzeige wird empfohlen
- 2) MS-seitige Strom- und Spannungswandler
Bei kundeneigenen MS-Leitungen außerhalb der Übergabestation ist eine Erdschlussrichtungserfassung erforderlich und auch an diese Wandler anschließbar. Beim wattmetrischen Verfahren werden jedoch separate Kabelumbauwandler notwendig. Bei gasisolierter Bauweise sind Spannungswandler baulich bedingt auch aus Netzseite vor dem Stromwandler möglich.
- 3) Eine zusätzliche niederspannungsseitige Erzeugungsmessung je Bauabschnitt wird empfohlen.
- 4) Unmittelbar vor und hinter den Wandlern der Abrechnungsmessung sind Erdungstrenner und Erdungsfestpunkte angeordnet. Wenn Übergabe- und Messfeld räumlich getrennt sind, werden dann auch zusätzlich unmittelbar vor den räumlich entfernten Wandlern Erdungsfestpunkte erforderlich.

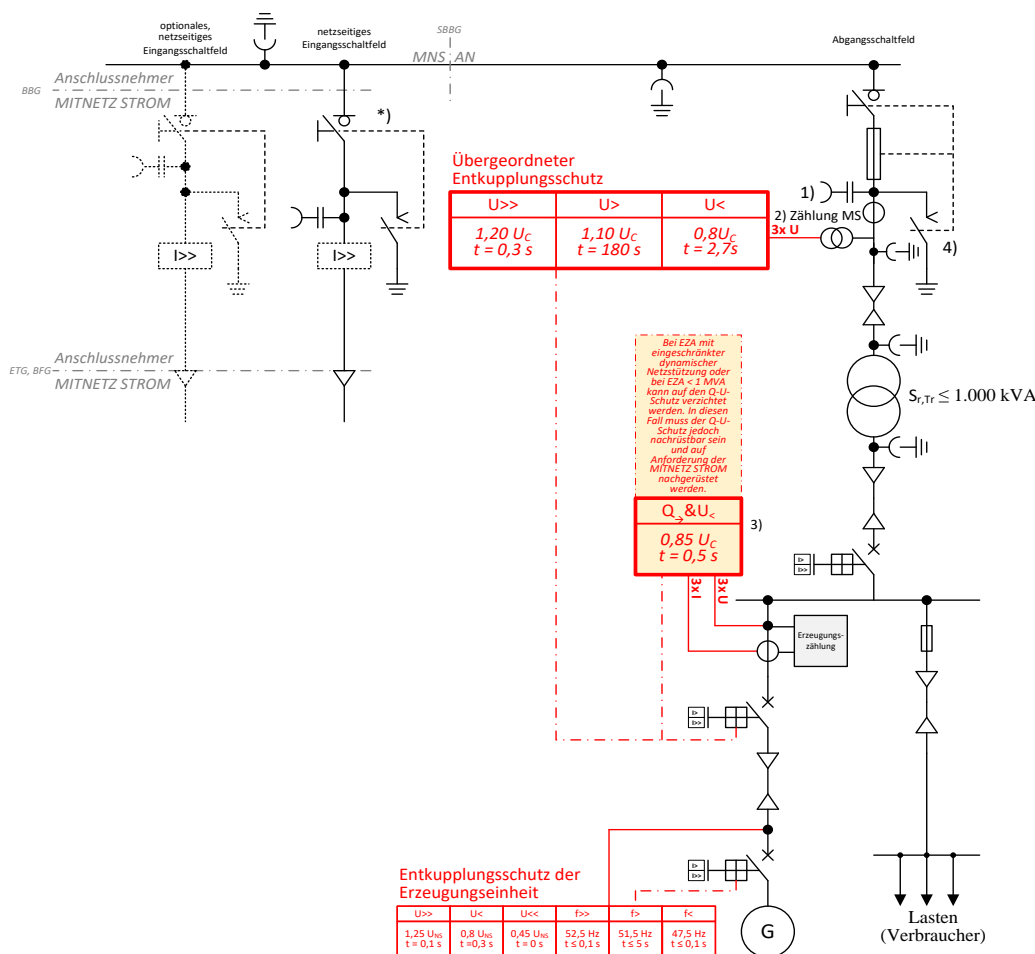
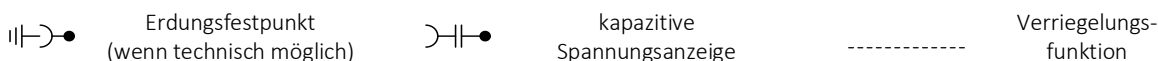


Abb. 30: (ehemals D5a): ≤ 20-kV-Anbindung einer Mischanlage über einen Transformator



ETG - Eigentumsgrenze, BFG – Betriebsführungsgrenze, SBBG – Schaltbefehlsbereichsgrenze, BBG - Bedienbereichsgrenze

- *) Wenn der Lasttrennschalter im netzseitigem Eingangsschaltfeld entfallen soll (nur möglich bei einem Eingangsschaltfeld), ist der Anlagenbetreiber verpflichtet, die in seinem Schaltbereich liegenden Schaltfelder nach Aufforderung der MITNETZ STROM abzuschalten.
- 1) kapazitive Spannungsanzeige wird empfohlen
- 2) MS-seitige Strom- und Spannungswandler
Bei kundeneigenen MS-Leitungen außerhalb der Übergabestation ist eine Erdschlussrichtungserfassung erforderlich und auch an diese Wandler anschließbar. Beim wattmetrischen Verfahren werden jedoch separate Kabelumbauwandler notwendig. Bei gasisolierter Bauweise sind Spannungswandler baulich bedingt auch aus Netzsicht vor dem Stromwandler möglich.
- 3) Bei einer Stufung des vorgelagerten, kundeneigenen MS/NS Transformators der Erzeugungseinheit sind die Auslösebedingungen des Q-U-Schutzes so anzupassen, dass der genannte Spannungswert auf der Mittelspannungsseite realisiert wird.
- 4) Unmittelbar vor und hinter den Wandlern der Abrechnungsmessung sind Erdungstrenner und Erdungsfestpunkte angeordnet. Wenn Übergabe- und Messfeld räumlich getrennt sind, werden dann auch zusätzlich unmittelbar vor den räumlich entfernten Wandlern Erdungsfestpunkte erforderlich.

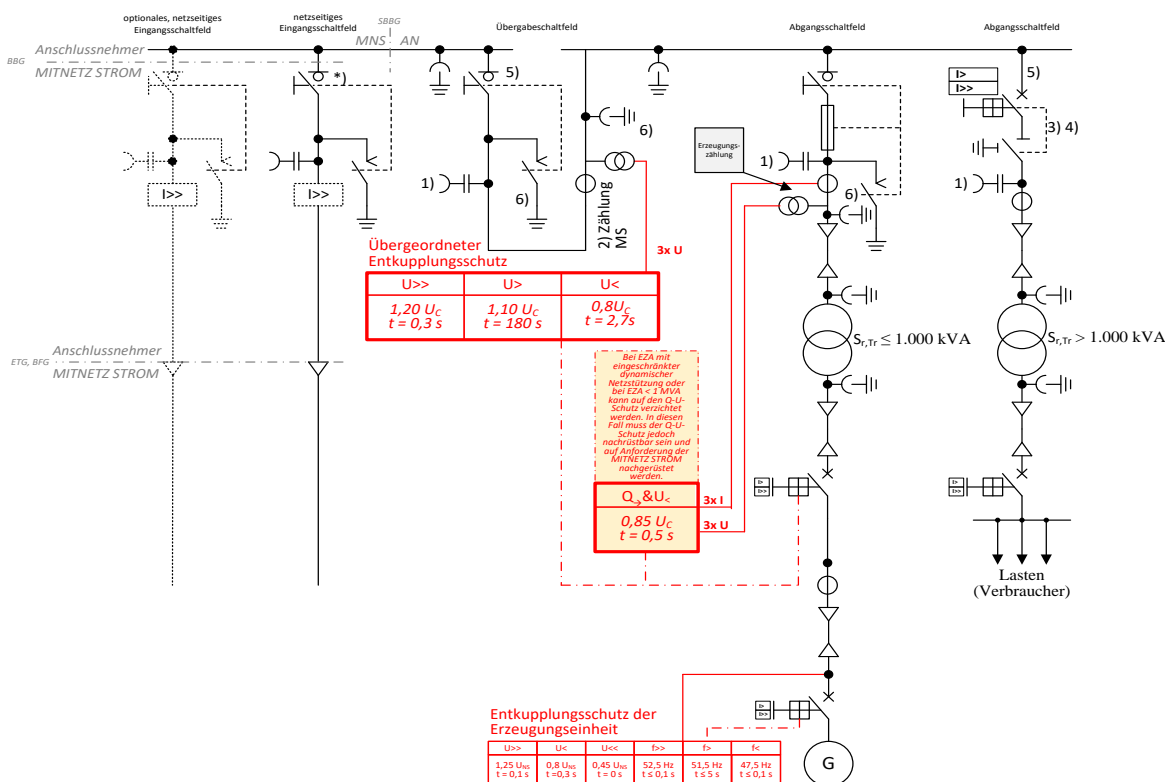
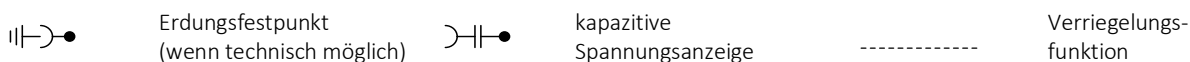


Abb. 31: (ehemals D5b): ≤ 20-kV-Anbindung einer Mischanlage über je einen Transformator für Bezug und Einspeisung



ETG - Eigentumsgrenze, BFG – Betriebsführungsgrenze, SBBG – Schaltbefehlsbereichsgrenze, BBG - Bedienbereichsgrenze

- *) Wenn der Lasttrennschalter im netzseitigem Eingangsschaltfeld entfallen soll (nur möglich bei einem Eingangsschaltfeld), ist der Anlagenbetreiber verpflichtet, die in seinem Schaltbereich liegenden Schaltfelder nach Aufforderung der MITNETZ STROM abzuschalten.
- 1) kapazitive Spannungsanzeige wird empfohlen
- 2) MS-seitige Strom- und Spannungswandler
Bei kundeneigenen MS-Leitungen außerhalb der Übergabestation ist eine Erdschlussrichtungserfassung erforderlich und auch an diese Wandler anschließbar. Beim wattmetrischen Verfahren werden jedoch separate Kabelumbauwandler notwendig. Bei gasisolierter Bauweise sind Spannungswandler baulich bedingt auch aus Netzsicht vor dem Stromwandler möglich.
- 3) Im Abgangsfeld ist durch die Übergabeschaltanlage eine Trennfunktion zu realisieren. Diese ist durch einen
 - Lasttrennschalter oder
 - Trennschalter oder
 - Leistungsschalter in Einschubtechnik oder
 - Leistungstrennschalter
 auszuführen. Ein Trennschalter ist nur in Verbindung mit Verriegelungen zugelassen.
- 4) Der Lasttrennschalter im Abgangsfeld kann auch vor dem Leistungsschalter angeordnet sein.
- 5) Als Ersatz für Leistungsschalter im Abgangsfeld, kann ein Leistungsschalter im Übergabefeld realisiert werden.
- 6) Unmittelbar vor und hinter den Wandlern der Abrechnungsmessung sind Erdungstrenner und Erdungsfestpunkte angeordnet. Wenn Übergabe- und Messfeld räumlich getrennt sind, werden dann auch zusätzlich unmittelbar vor den räumlich entfernten Wandlern Erdungsfestpunkte erforderlich.

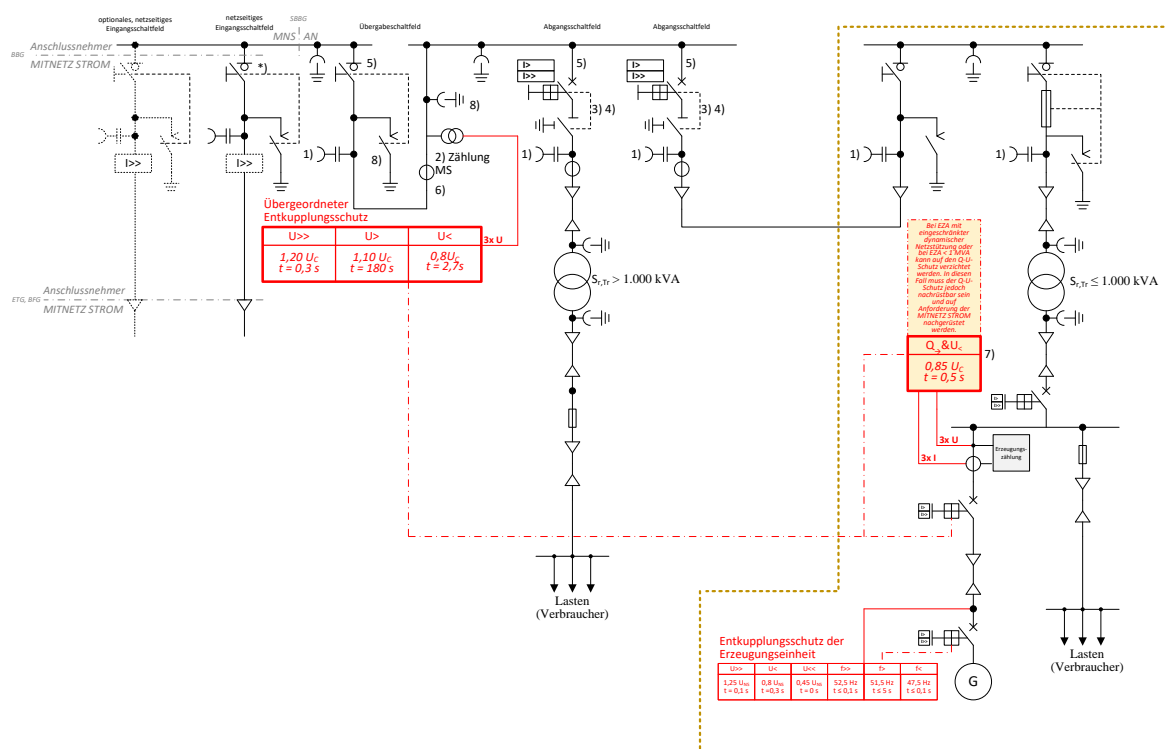
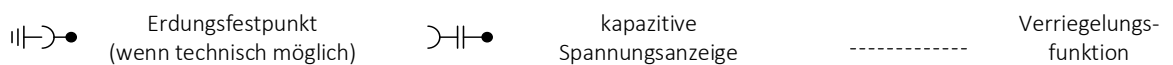


Abb. 32: (ehemals D5c): ≤ 20-kV-Anbindung einer Mischanlage mit nachgelagerter Station



ETG - Eigentumsgrenze, BFG – Betriebsführungsgrenze, SBBG – Schaltbefehlsbereichsgrenze, BBG - Bedienbereichsgrenze

- *) Wenn der Lasttrennschalter im netzseitigem Eingangsschaltfeld entfallen soll (nur möglich bei einem Eingangsschaltfeld), ist der Anlagenbetreiber verpflichtet, die in seinem Schaltbefehlsbereich liegenden Schaltfelder nach Aufforderung der MITNETZ STROM abzuschalten.
- 1) kapazitive Spannungsanzeige wird empfohlen
 - 2) MS-seitige Strom- und Spannungswandler
Bei kundeneigenen MS-Leitungen außerhalb der Übergabestation ist eine Erdschlussrichtungserfassung erforderlich und auch an diese Wandler anschließbar. Beim wattmetrischen Verfahren werden jedoch separate Kabelumbauwandler notwendig. Bei gasisolierter Bauweise sind Spannungswandler baulich bedingt auch aus Netzsicht vor dem Stromwandler möglich.
 - 3) Im Abgangsfeld ist durch die Übergabeschalteneinrichtung eine Trennfunktion zu realisieren. Diese ist durch einen
 - Lasttrennschalter oder
 - Trennschalter oder
 - Leistungsschalter in Einschubtechnik oder
 - Leistungstrennschalter
 auszuführen. Ein Trennschalter ist nur in Verbindung mit Verriegelungen zugelassen.
 - 4) Der Lasttrennschalter im Abgangsfeld kann auch vor dem Leistungsschalter angeordnet sein.
 - 5) Als Ersatz für Leistungsschalter im Abgangsfeld, kann ein Leistungsschalter im Übergabefeld realisiert werden.
 - 6) Erdschlussrichtungserfassung (alternativ im Abgangsfeld zum kundeneigenen MS-Netz)
 - 7) Bei einer Stufung des vorgelagerten, kundeneigenen MS/NS Transformators der Erzeugungseinheit sind die Auslösebedingungen des Q-U-Schutzes so anzupassen, dass der genannte Spannungswert auf der Mittelspannungsseite realisiert wird.
 - 8) Unmittelbar vor und hinter den Wandlern der Abrechnungsmessung sind Erdungstrenner und Erdungsfestpunkte angeordnet. Wenn Übergabe- und Messfeld räumlich getrennt sind, werden dann auch zusätzlich unmittelbar vor den räumlich entfernten Wandlern Erdungsfestpunkte erforderlich.

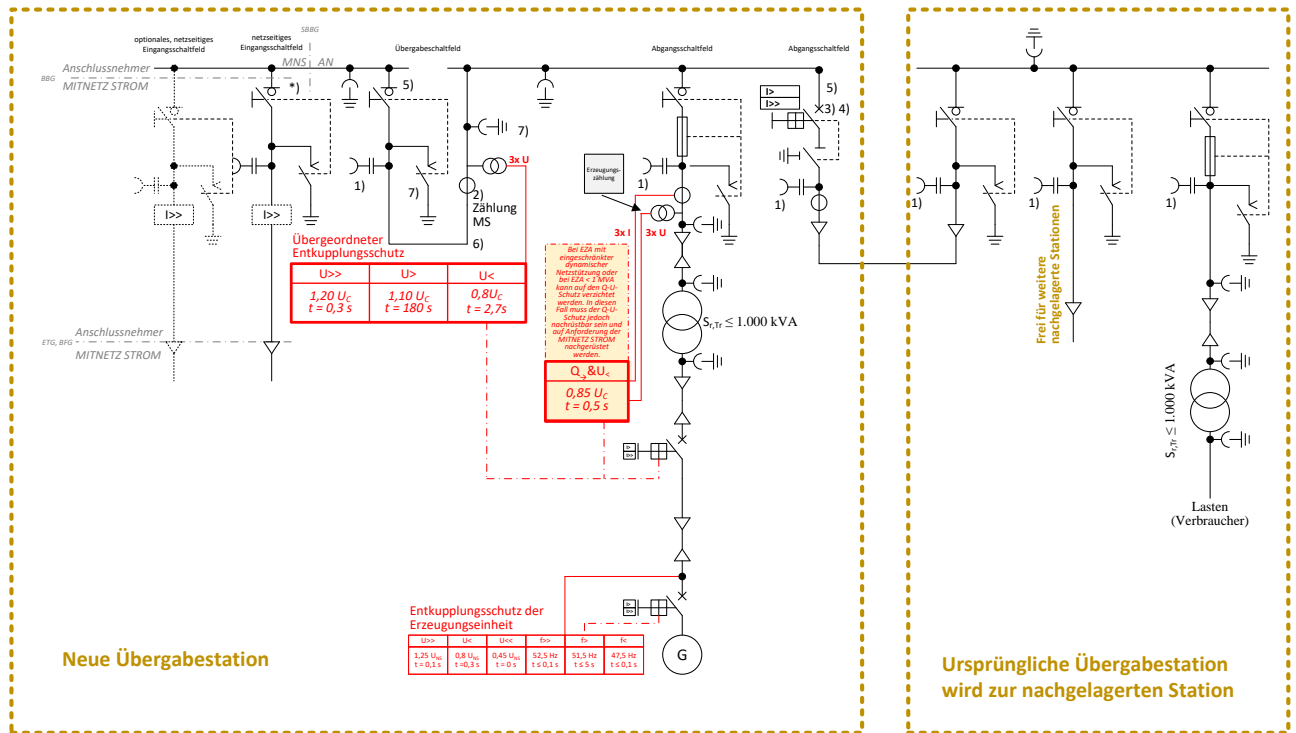
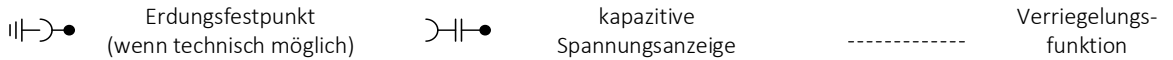


Abb. 33: (ehemals D5d): ≤ 20-kV-Anbindung einer Erzeugungsanlage mit nachgelagerter Station



ETG - Eigentumsgrenze, BFG – Betriebsführungsgrenze, SBBG – Schaltbefehlsbereichsgrenze, BBG - Bedienbereichsgrenze

- *) Wenn der Lasttrennschalter im netzseitigem Eingangsschaltfeld entfallen soll (nur möglich bei einem Eingangsschaltfeld), ist der Anlagenbetreiber verpflichtet, die in seinem Schaltbereich liegenden Schaltfelder nach Aufforderung der MITNETZ STROM abzuschalten.
- 1) kapazitive Spannungsanzeige wird empfohlen
- 2) MS-seitige Strom- und Spannungswandler
Bei kundeneigenen MS-Leitungen außerhalb der Übergabestation ist eine Erdschlussrichtungserfassung erforderlich und auch an diese Wandler anschließbar. Beim wattmetrischen Verfahren werden jedoch separate Kabelumbauwandler notwendig. Bei gasisolierter Bauweise sind Spannungswandler baulich bedingt auch aus Netzsicht vor dem Stromwandler möglich.
- 3) Im Abgangsfeld ist durch die Übergabeschaltanordnung eine Trennfunktion zu realisieren. Diese ist durch einen
 - Lasttrennschalter oder
 - Trennschalter oder
 - Leistungsschalter in Einschubtechnik oder
 - Leistungstrennschalter
 auszuführen. Ein Trennschalter ist nur in Verbindung mit Verriegelungen zugelassen.
- 4) Der Lasttrennschalter im Abgangsfeld kann auch vor dem Leistungsschalter angeordnet sein.
- 5) Als Ersatz für Leistungsschalter im Abgangsfeld, kann ein Leistungsschalter im Übergabefeld realisiert werden.
- 6) Erdschlussrichtungserfassung (alternativ im Abgangsfeld zum kundeneigenen MS-Netz)
- 7) Unmittelbar vor und hinter den Wandlern der Abrechnungsmessung sind Erdungstrenner und Erdungsfestpunkte angeordnet. Wenn Übergabe- und Messfeld räumlich getrennt sind, werden dann auch zusätzlich unmittelbar vor den räumlich entfernten Wandlern Erdungsfestpunkte erforderlich.

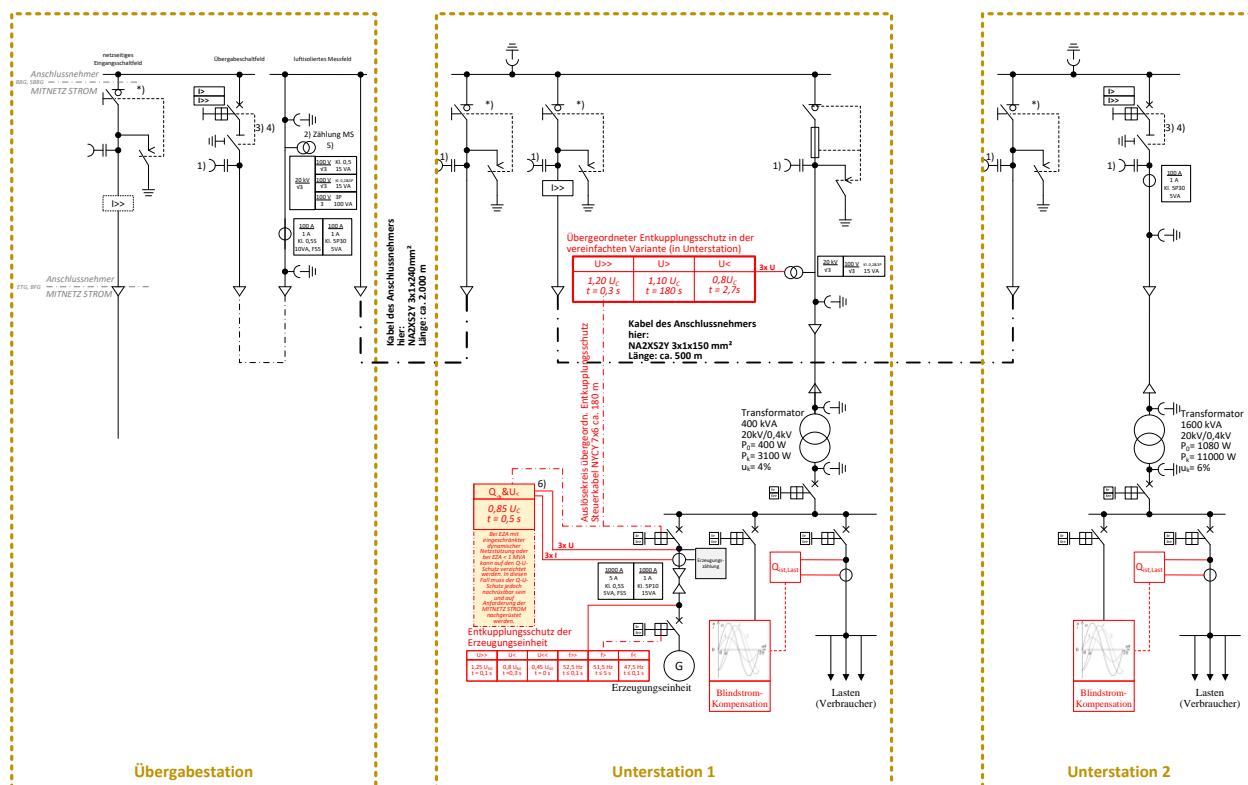


Abb. 34: (ehemals D5e): ≤ 20-kV-Anbindung von zwei Unterstationen mit Blindstromkompensation der Lasten der Bezugsanlage und vereinfachter Variante des übergeordneten Entkopplungsschutz



ETG - Eigentumsgrenze, BFG – Betriebsführungsgrenze, SBBG – Schaltbefehlsbereichsgrenze, BBG - Bedienbereichsgrenze

- *)) Wenn der Lasttrennschalter im netzseitigem Eingangsschaltfeld entfallen soll (nur möglich bei einem Eingangsschaltfeld), ist der Anlagenbetreiber verpflichtet, die in seinem Schaltbereich liegenden Schaltfelder nach Aufforderung der MITNETZ STROM abzuschalten.
- 1) kapazitive Spannungsanzeige wird empfohlen
- 2) MS-seitige Strom- und Spannungswandler
Bei kundeneigenen MS-Leitungen außerhalb der Übergabestation ist eine Erdschlussrichtungserfassung erforderlich und auch an diese Wandler anschließbar. Beim wattmetrischen Verfahren werden jedoch separate Kabelumbauwandler notwendig. Bei gasisolierter Bauweise sind Spannungswandler baulich bedingt auch aus Netzsicht vor dem Stromwandler möglich.
- 3) Im Abgangsfeld ist durch die Übergabeschalteneinrichtung eine Trennfunktion zu realisieren. Diese ist durch einen
 - Lasttrennschalter oder
 - Trennschalter oder
 - Leistungsschalter in Einschubtechnik oder
 - Leistungstrennschalter
 auszuführen. Ein Trennschalter ist nur in Verbindung mit Verriegelungen zugelassen.
- 4) Der Lasttrennschalter im Abgangsfeld kann auch vor dem Leistungsschalter angeordnet sein.
- 5) Erdschlussrichtungserfassung
- 6) Bei einer Stufung des vorgelagerten, kundeneigenen MS/NS Transformators der Erzeugungseinheit sind die Auslösebedingungen des Q-U-Schutzes so anzupassen, dass der genannte Spannungswert auf der Mittelspannungsseite realisiert wird.

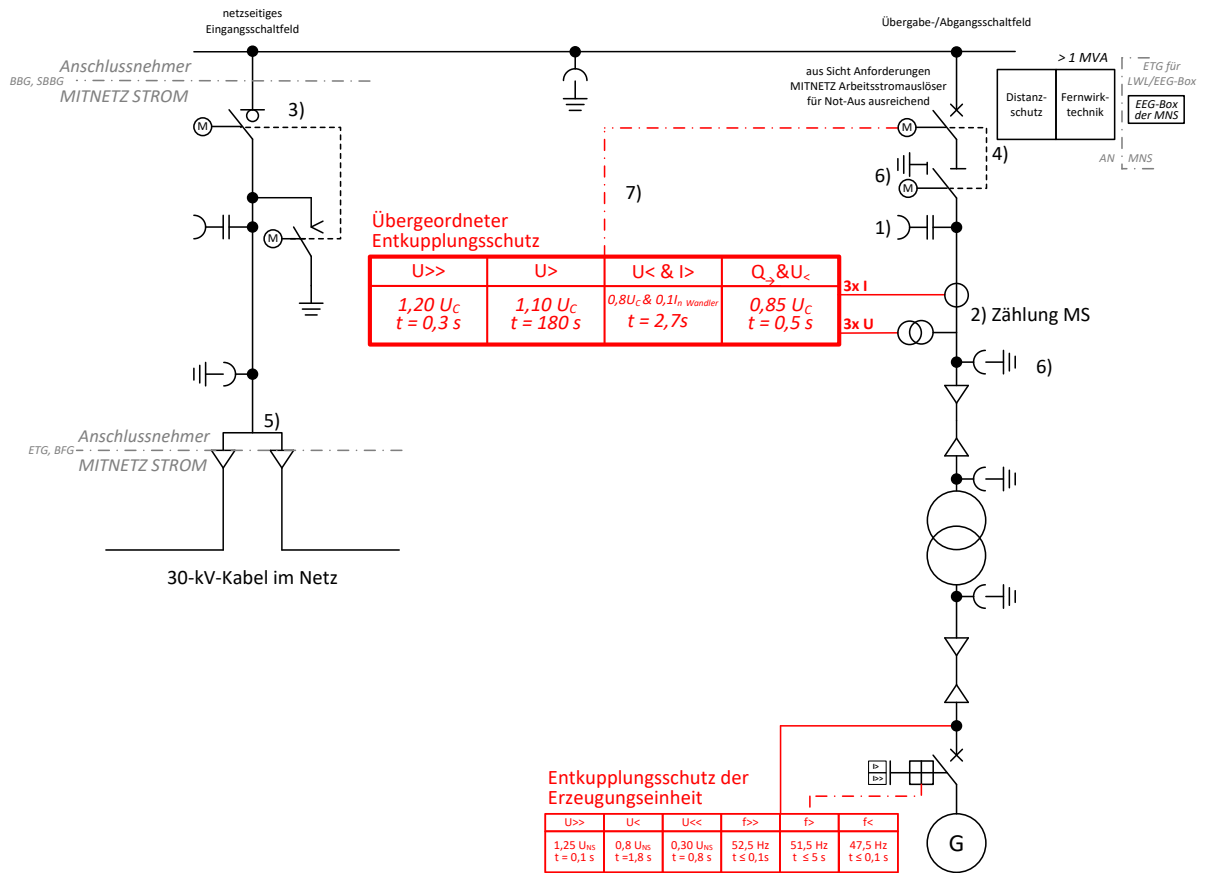


Abb. 35: (ehemals D6): 30-kV-Anbindung einer Erzeugungsanlage im Netz



ETG - Eigentumsgrenze, BFG – Betriebsführungsgrenze, SBBG – Schaltbefehlsbereichsgrenze, BBG - Bedienbereichsgrenze

- 1) kapazitive Spannungsanzeige wird empfohlen
- 2) MS-seitige Strom- und Spannungswandler
Bei kundeneigenen MS-Leitungen außerhalb der Übergabestation ist eine Erdschlussrichtungserfassung erforderlich und auch an diese Wandler anschließbar. Beim wattmetrischen Verfahren werden jedoch separate Kabelumbauwandler notwendig.
- 3) Der Lasttrennschalter im netzseitigem Eingangsschaltfeld kann auch als LS-Einschub mit Last-trennfunktion realisiert werden. In diesem Fall liegt die Schaltbefehlsbereichsgrenze zwischen Einschub und Leistungsschalter.
- 4) Im Falle einer Netzstörung kann der Leistungsschalter durch die Schaltleitung der MITNETZ STROM ausgeschaltet werden.
- 5) MS-Doppelkabelanschluss (bis zu einem Querschnitt von $2 \times 3 \times 500 \text{ Al}$) an der Schaltanlage in der Übergabestation.
- 6) Unmittelbar vor und hinter den Wandlern der Abrechnungsmessung sind Erdungstrenner und Erdungsfestpunkte angeordnet. Wenn Übergabe- und Messfeld räumlich getrennt sind, werden dann auch zusätzlich unmittelbar vor den räumlich entfernten Wandlern Erdungsfestpunkte erforderlich.
- 7) Wenn schaltungstechnisch möglich, sollte der übergeordnete Entkupplungsschutz auf einen Leistungsschalter hinter dem Übergabeschalter und dem Wandlerabgriff für den übergeordnete Entkupplungsschutz wirken, damit die Wiedereinschaltung erleichtert wird.

Anhang E Vordrucke

Anlagen-Typ	Formulare														Modell Parameter EZA-Nachbildung >950 kW									
	Erzeugungsanlagen (gilt für Speicher und Mischanlagen sinngemäß)																							
	E.1 E.2 E.3 E.4 E.5 ^a E.6 ^d E.7 ^f E.8 E.9 E.10 E.11 E.12 E.13 E.14 E.15 E.16 E.17																							
Anlagen-Typ	I.1		I.2		Formblatt/Checkliste gemäß Prototypenregelung (Elektronplanung)														Prototypen-bescheinigung					
	>950 kW		135 kW bis 950 kW																					
Bezugsanlagen	AN	AN			AN	AE	AE	E.5 ^a	E.6 ^d	E.7 ^f	E.8	E.9	E.10	E.11	E.12	E.13	E.14	E.15	E.16	E.17				
Änderungen und Erweiterungen von Bestandsanlagen	AN			AN	AE	AN	AN	AN	AN	AN	AN	NB	AB	AB	AB	ZS	ZS	ZS	NB	NB	b)		AN	
Standard	AN			AN	AE	AN	AN	AN	AN	AN	AN	NB	AB	AB	AB	ZS	ZS	ZS	NB	NB	b)		AN	
Prototypen >950 kW	AN			AN	AE	AN	AN	AN	AN	AN	AN	NB	AB	AB	AB	ZS ^d	ZS ^d	ZS ^d	NB ^{c)}	NB ^{c)}	b)	AN	ZS	AN ^{d)}
Prototypen 135 kW bis 950 kW	AN			AN	AE	AN	AN	AN	AN	AN	AN	NB	AB	AB	AB	ZS ^{d)}	ZS ^{d)}	ZS ^{d)}	NB ^{c)}	NB ^{c)}	b)		ZS	
Einzelnachweverfahren	AN			AN	AE	AN	AN	AN	AN	AN	AN	NB	AB	AB	AB	ZS ^{d)}			NB	NB	b)			AN
Erzeugungsanlagen < 135 kW nach VDE-AR-N 4105									E.2/ E.3/ E.5		E.8					E.4/ E.6								
< 135 kW ^{d)}	AN								AN		AE					ZS								

AN = Anlagenerichter (verantwortlicher Ansprechpartner ggü. dem VNB ist der Anschlussnehmer bzw. Anschlussnutzer)
 NB = Netzbetreiber
 ZS = Zertifizierungsstelle (verantwortlicher Ansprechpartner ggü. dem VNB ist der Anschlussnehmer bzw. Anschlussnutzer)
 a) Ist nur einzutreten, sofern relevante Errichtungen oder Änderungen an der Kundenstation vorgenommen wurden.
 b) Sofern im Einzelfall erforderlich
 c) Gilt nach Beendigung des Prototypenstatus
 d) Im Einzelfall sind ggf. weitere Nachweise erforderlich (Zertifikate für 70%-Begrenzung, PA/F-Überwachung, Symmetrieeinrichtung, Herstellerkonformitätsklärung für Einfließ-Sensor)

Abb. 36: Vordrucke

- Anhang E.1 Antragstellung (MITNETZ STROM)
- Anhang E.1.1 Anmeldung der Anschlussnutzung (MITNETZ STROM)
- Anhang E.2 Datenblatt zur Beurteilung von Netzzrückwirkungen (MITNETZ STROM)
- Anhang E.3 Netzanschlussplanung (Vordruck entfällt bei MITNETZ STROM)
- Anhang E.4 Errichtungsplanung (MITNETZ STROM)
- Anhang E.5 Inbetriebsetzungsauftrag (MITNETZ STROM, es ist auch E.1 zu verwenden)
- Anhang E.6 Erdungsprotokoll (VDE-AR-N 4110)
- Anhang E.7 Inbetriebsetzungsprotokoll für Übergabestationen (MITNETZ STROM)
- Anhang E.7.1 Datenblatt zum Betrieb der kundeneigenen Übergabestation (MITNETZ STROM)
- Anhang E.8 Datenblatt einer Erzeugungsanlage/eines Speichers-Mittelspannung (MITNETZ STROM, für den Netzbetreiberfragebogen aber nach VDE-AR-N 4110)
- Anhang E.8.1 Bestätigung der netztechnischen Stellungnahme (MITNETZ STROM)
- Anhang E.9 Netzbetreiber-Abfragebogen (VDE-AR-N 4110)
- Anhang E.10 Inbetriebsetzungsprotokoll Erzeugungseinh./Speicher (MITNETZ STROM)
- Anhang E.11 Inbetriebsetzungserklärung Erzeugungsanlage/Speicher (VDE-AR-N 4110)
- Anhang E.12 Konformitätserklärung für Erzeugungsanlagen/Speicher (VDE-AR-N 4110)
- Anhang E.13 Einheitenzertifikat (VDE-AR-N 4110)
- Anhang E.14 Komponentenzertifikat (VDE-AR-N 4110)
- Anhang E.15 Anlagenzertifikat (VDE-AR-N 4110)
- Anhang E.16.1 vorübergehende Betriebserlaubnis (MITNETZ STROM)
- Anhang E.16.2 endgültige Betriebserlaubnis (MITNETZ STROM)
- Anhang E.17 beschränkte Betriebserlaubnis (MITNETZ STROM)
- Anhang E.18 Funktionstest der Wirk- und Blindleistungssollwertvorgabe per Fernwirktechnik zur Inbetriebsetzung der ersten Erzeugungseinheit einer Erzeugungsanlage (Funktionstest Netzbetreiber)

Anhang E.19 Protokoll zur Prüfung in der Betriebsphase nach Kapitel 11.5.5 (MITNETZ STROM)

Anhang F Störschreiber

Anhang G Prüfsteckleisten (zusätzlicher Anhang)

Verwendungszweck	Unabhängiger Überstromzeitschutz																																																															
Variante	C14/1																																																															
Belegung Prüfsteckleiste		a	b																																																													
	1	I_N																																																														
	2	$I_{N'}$																																																														
	3	I_{L1}																																																														
	4	$I_{L1'}$																																																														
	5	I_{L2}																																																														
	6	$I_{L2'}$																																																														
	7	I_{L3}																																																														
	8	$I_{L3'}$																																																														
	9	L+ A																																																														
	10	L+ E																																																														
	11	L- A/E																																																														
	12	L+ Signal																																																														
	13	Signal	L+																																																													
14	Signal	L-																																																														
Kundenstation: Einsatz C14/1 im MS-Übergabefeld																																																																
Prüfstecker	<table border="1"> <thead> <tr> <th></th> <th>a</th> <th>b</th> </tr> </thead> <tbody> <tr><td>1</td><td></td><td>1</td></tr> <tr><td>2</td><td></td><td>2</td></tr> <tr><td>3</td><td></td><td>3</td></tr> <tr><td>4</td><td></td><td>4</td></tr> <tr><td>5</td><td></td><td>5</td></tr> <tr><td>6</td><td></td><td>6</td></tr> <tr><td>7</td><td></td><td>7</td></tr> <tr><td>8</td><td></td><td>8</td></tr> <tr><td>9</td><td></td><td>9</td></tr> <tr><td>10</td><td></td><td>10</td></tr> <tr><td>11</td><td></td><td>11</td></tr> <tr><td>12</td><td></td><td>12</td></tr> <tr><td>13</td><td></td><td>13</td></tr> <tr><td>14</td><td></td><td>14</td></tr> </tbody> </table> <p style="text-align: right;">↑ verlängerte Stifte ↓</p>																				a	b	1		1	2		2	3		3	4		4	5		5	6		6	7		7	8		8	9		9	10		10	11		11	12		12	13		13	14		14
	a	b																																																														
1		1																																																														
2		2																																																														
3		3																																																														
4		4																																																														
5		5																																																														
6		6																																																														
7		7																																																														
8		8																																																														
9		9																																																														
10		10																																																														
11		11																																																														
12		12																																																														
13		13																																																														
14		14																																																														

Abb. 37: Prüfsteckleiste C14 für Bezugs- und/ oder Erzeugungsanlagen mit UMZ-Schutz und Erdschlussrichtungserfassung mit 4-poligem UMZ-Schutz (Netze mit KNOSPE)

Verwendungszweck	E7/1		E7/2		E7/3		E7/4		E7/4.1																											
	a	b	a	b	a	b	a	b	a	b	a	b																								
Belegung Prüfsteckleiste	1										U _N																									
	2										U _{L1}																									
	3										U _{L2}																									
	4										U _{L3}																									
	5										L+A																									
	6									Signal	L+																									
	7									Signal	L-																									
	Kundenstation: Einsatz E7/4.1 für übergeordneten Spannungssteigerungsschutz im MS-Übergabefeld nach /4/																																			
Prüfstecker	<table border="1"> <thead> <tr> <th>a</th> <th></th> <th>b</th> </tr> </thead> <tbody> <tr><td>1</td><td></td><td>1</td></tr> <tr><td>2</td><td></td><td>2</td></tr> <tr><td>3</td><td></td><td>3</td></tr> <tr><td>4</td><td></td><td>4</td></tr> <tr><td>5</td><td></td><td>5</td></tr> <tr><td>6</td><td></td><td>6</td></tr> <tr><td>7</td><td></td><td>7</td></tr> </tbody> </table> <div style="display: inline-block; vertical-align: middle; margin-left: 10px;"> <p>verlängerte Stifte</p> </div>												a		b	1		1	2		2	3		3	4		4	5		5	6		6	7		7
	a		b																																	
	1		1																																	
	2		2																																	
	3		3																																	
	4		4																																	
	5		5																																	
	6		6																																	
7		7																																		

Abb. 38: Prüfsteckleiste E7 für den übergeordneten Spannungssteigerungsschutz $U_{>}>><$ bei Erzeugungsanlagen

(bei Kombination von $U_{<}$ und Stromfreigabe $I_{>}$ ist bitte die Prüfsteckleiste H19 zu verwenden)

Verwendungszweck	A7/1		A7/2		A7/3		A7/3.1		A7/3.2		A7/4	
	a	b	a	b	a	b	a	b	a	b	a	b
Belegung Prüfsteckleiste	1						I_N		I_N		I_N	
	2						I_N'		I_N'		I_N'	
	3								U_n		U_n	
	4								U_e		U_{L1}	
	5						L+ A Tr101		L+ Signal		U_{L2}	
	6						L+ A Tr102		Signal L+		U_{L3}	
	7						Signal L-		Signal L-		L+ Signal	
Prüfstecker												

Abb. 39: Prüfsteckleiste A7 für Bezugs- und/ oder Erzeugungsanlagen mit Erdschlussrichtungserfassung nach dem Erdschlusswischerverfahren (Netze ohne KNOSPE)

Verwendungszweck			Distanzschutz als Anlagenschutz				Im MS-Übergabefeld nach /4/								
Variante			H19/1				H19/1.1								
Belegung Prüfsteckleiste	a	b	a	b			a	b							
	1			I_N				I_N							
	2			$I_{N'}$				$I_{N'}$							
	3			I_{L1}				I_{L1}							
	4			$I_{L1'}$				$I_{L1'}$							
	5			I_{L2}				I_{L2}							
	6			$I_{L2'}$				$I_{L2'}$							
	7			I_{L3}				I_{L3}							
	8			$I_{L3'}$				$I_{L3'}$							
	9			U_N				U_N							
	10			U_{L1}				U_{L1}							
	11			U_{L2}				U_{L2}							
	12			U_{L3}				U_{L3}							
	13			L+ LSV				L+ A 2 (Q/U; PAV,E)							
	14			L+ A				L+ A 1 (Ü-LS)							
	15			L+ E											
	16			L- E/A											
	17			L+ Signal				L+ Signal							
	18			Signal	L+			Signal	L+						
19			Signal	L-			Signal	L-							
MITNETZ STROM : H19/1.1 Einsatz nur bei integriertem Überspannungsschutz Kundenstation: Einsatz H19/1.1 im MS-Übergabefeld nach /4/ für Kundenanlagen mit Erzeugungsanlagen															
Prüfstecker			a	b											
	1		1												
	2		2												
	3		3												
	4		4												
	5		5												
	6		6												
	7		7												
	8		8												
	9		9												
	10		10												
	11		11												
	12		12												
	13		13												
	14		14												
	15		15												
	16		16												
	17		17												
	18		18												
19		19													

Abb. 40: Prüfsteckleiste H19 für den Q & U<-Schutz mit U< mit Stromfreigabe I> (im Distanzschutz oder im UMZ-Schutz integriert)

Anhang H Wandlerverdrahtung (zusätzlicher Anhang)

H.1 Wandlerverdrahtung - mittelspannungsseitige Messung

Sicherungselement

Die Messwandler-Sekundärleitungen sind unmittelbar hinter dem Wandleranschluss durch einpolig schaltbare Überstromschutzeinrichtungen abzusichern, wobei die Leitungslänge zwischen den Spannungsanschlüssen bzw. Spannungswandlern und dem Sicherungselement 3 m nicht übersteigen darf. Die Anordnung der Überstromschutzeinrichtung hat so zu erfolgen, dass jederzeit ein problem- und gefahrloser Zugriff möglich ist. Als Überstromschutzeinrichtungen sind Schmelzsicherungen NEOZED D01/E14, plombierbar, 400 V AC, 50-60 Hz, 10 A träge einzusetzen.

MITNETZ STROM behält sich vor, unter bestimmten Bedingungen einen anderen Nennstrom der Überstromschutzeinrichtung zu fordern.

Querschnitte, Längen und Kabeltypen (Zählung)

Leitung für		Leitermaterial	Leiterquerschnitt bei einfacher Leitungslänge		
			Bis 25 m	25...40 m	40...65 m
Abb.42 3 x 230/400V, 5 A	Strom	NYJ-J, 7 x	4 mm ²	6 mm ² *)	10 mm ² *)
	Spannung	Wdl.-Sicherung: NSGAFÖU, 1 x 2,5 mm ² , ≤ 3 m			
		Sicherung-ZS: NYJ-0, 4 x ...	2,5 mm ²	4 mm ² *)	6 mm ² *)
Abb.41 3 x 58/100 V, 5 A (≤ 20 kV) bzw. 1 A (30 kV)	Strom	NYCY, 7 x ...	4 mm ²	6 mm ² *)	10 mm ² *)
	Spannung	Wdl.-Sicherung: NYCY, 4 x 2,5 mm ² , ≤ 3 m			
		Sicherung-ZS: NYCY, 4 x ...	2,5 mm ²	4 mm ² *)	6 mm ² *)
	Erdung	H07V-U, 1 x 4 mm ² grün-gelb (Wandler) Mindestquerschnitt 16 mm ² Cu zum Zählerschrank			
	Dämpfung	Wdl.-Wdl. und Wdl.-Dämpfungswiderstand- Leitungsschutzschalter: NSGAFÖU, 2,5 mm ² , ≤ 3 m Leitungsschutzschalter- Schutzrelais: NYJ-0, 2,5 mm ²			

Tab. 23: Material und Querschnitte für die standardmäßige Verdrahtung von Mess- und Zählleinrichtungen

*) plombierbare Zwischenklemme anordnen (Der Aufbau dieser Zwischenklemme ist mit MITNETZ STROM abzustimmen.)

MITNETZ STROM behält sich vor, unter bestimmten Bedingungen Leiterquerschnitte zu fordern, die von <Tab. 22> abweichen.

Einbau der Abrechnungswandler und Verlegeart

Die Wandler werden vom Anlagenerrichter nach DIN 43856 in der Schaltanlage eingebaut.

Die Messspannungswandler sind vom Netz der MITNETZ STROM aus gesehen hinter den Messstromwandlern anzuschließen. Die Wandler müssen übersichtlich angeordnet und deren Sekundäranschlüsse müssen in der abgeschalteten Anlage gut zugänglich und ihre Typenschilder ablesbar sein. Dazu können in Absprache mit MITNETZ STROM Stromwandler entgegen der Energieflussrichtung eingebaut werden.

Die Spannungswandler sind primärseitig über Dehnungsbänder anzuschließen (oder Cu-Leiter 10 mm²).

Die Sekundärleitungen der Messwandler (massiv) sind von deren Klemmen ungeschnitten (d. h. ununterbrochen verlegt) bis zum Zählereinbauort zu führen. Die Auswahl der Sekundärleitungen hat nach DIN VDE 0100-557 zu erfolgen. Die Strom- und Spannungsabgriffe sind in separaten Leitungen/Kabel zu verlegen.

Als Sekundärleitungen können Kunststoffaderleitungen in durchgehendem festen oder flexiblen Isolierrohr, Mantelleitungen oder Kunststoffkabel verwendet werden. In Mittelspannungsanlagen sind geschirmte Leitungen zu verwenden.

Die Wandlerleitungen sind nach DIN VDE 0100-520 Artikel 521.13 zu verlegen.

Es ist darauf zu achten, dass an den Messeinrichtungen ein Rechtsdrehfeld besteht.

Die Aderenden der Kabel und Leitungen sind an den Klemmstellen vom Anlagenerrichter mit den Bezeichnungen aus Abb. 41 bzw. Abb. 42 dauerhaft eindeutig zu kennzeichnen. Am Zählkern / an der Zählwicklung der Wandler dürfen keine Betriebsgeräte angeschlossen werden.

Der Ausbau der Wandler (z. B. wegen einer Leistungserhöhung) erfolgt ebenfalls im Auftrag des Kunden. Die Rückgabe MITNETZ STROM -eigener Wandler ist mit MITNETZ STROM abzustimmen.

Erdungsmaßnahmen

Die Messwandler für die Zählung sind einzeln über die vorhandenen Erdungspunkte entsprechend DIN VDE 0101 zu erden. Der Mindestquerschnitt dieser Erdungsleitung beträgt 4 mm² Cu.

Es ist ein Schutzleiter von der Haupterdungsschiene (Mindestquerschnitt 16 mm² Cu) zur Reihenprüfklemme / Zählerprüfklemme zu führen und an der Schutzleiterklemme anzuschließen.

Bei den geschirmten Messleitungen wird der Schirm nur einseitig geerdet, vorzugsweise wandlerseitig bzw. auf der Seite des Spannungsanschlusses.

Gemäß der Erdungsanlage in Kapitel 6.2.4 wird die Erdung im Zählerschrank aufgelegt. Wenn der eingesetzte Zählerschrank in Schutzklasse II ausgeführt sein sollte, ist dieser nicht in die Erdungsanlage einzubeziehen.

Sonderbauformen von Messwandlern (Kabelumbau/SF₆)

Bei Einsatz von Wandlern mit fest verbundenen Messkabeln (z.B. Kabelumbauwandler, SF₆ gekapselte Wandler) ist eine abdeck- und plombierbare Zwischenleiste aufzubauen, die die Erdungsmaßnahme und Sternpunktbildung beinhaltet. Die Zwischenleiste ist räumlich nah am Wandler vorzusehen. Von dort erfolgt die Verdrahtung zum Zählerschrank.

Einsatz von da/dn- (en-) Wicklungen

Bei Einsatz von da/dn- (en-) Wicklungen kann aus netztechnischen Gründen zur Vermeidung von Kippschwingungen eine Dämpfungseinrichtung notwendig werden. Die Entscheidung über deren Notwendigkeit trifft der Anlagenerrichter. Der dabei einzusetzende Dämpfungswiderstand soll ca. 25Ω , $\geq 625 \text{ W}$ betragen. Eine geeignete Dämpfungseinrichtung für 6 A (Wirkleistungs-drossel + Widerstandsgruppe) ist alternativ möglich. Die Leitungen von den Wandlern über den Dämpfungswiderstand bis zum Sicherungsautomat sind kurzschlussicher zu verlegen. Die angegebenen Werte sind als Musterwerte anzusehen und müssen ggfs. auf die Anlagenverhältnisse bemessen werden.

Die Anbindung von Wandlern und Zählern ist im Folgenden dargestellt.

Abb. 41 zeigt die Messschaltung für mittelspannungsseitige Abrechnungszählungen.

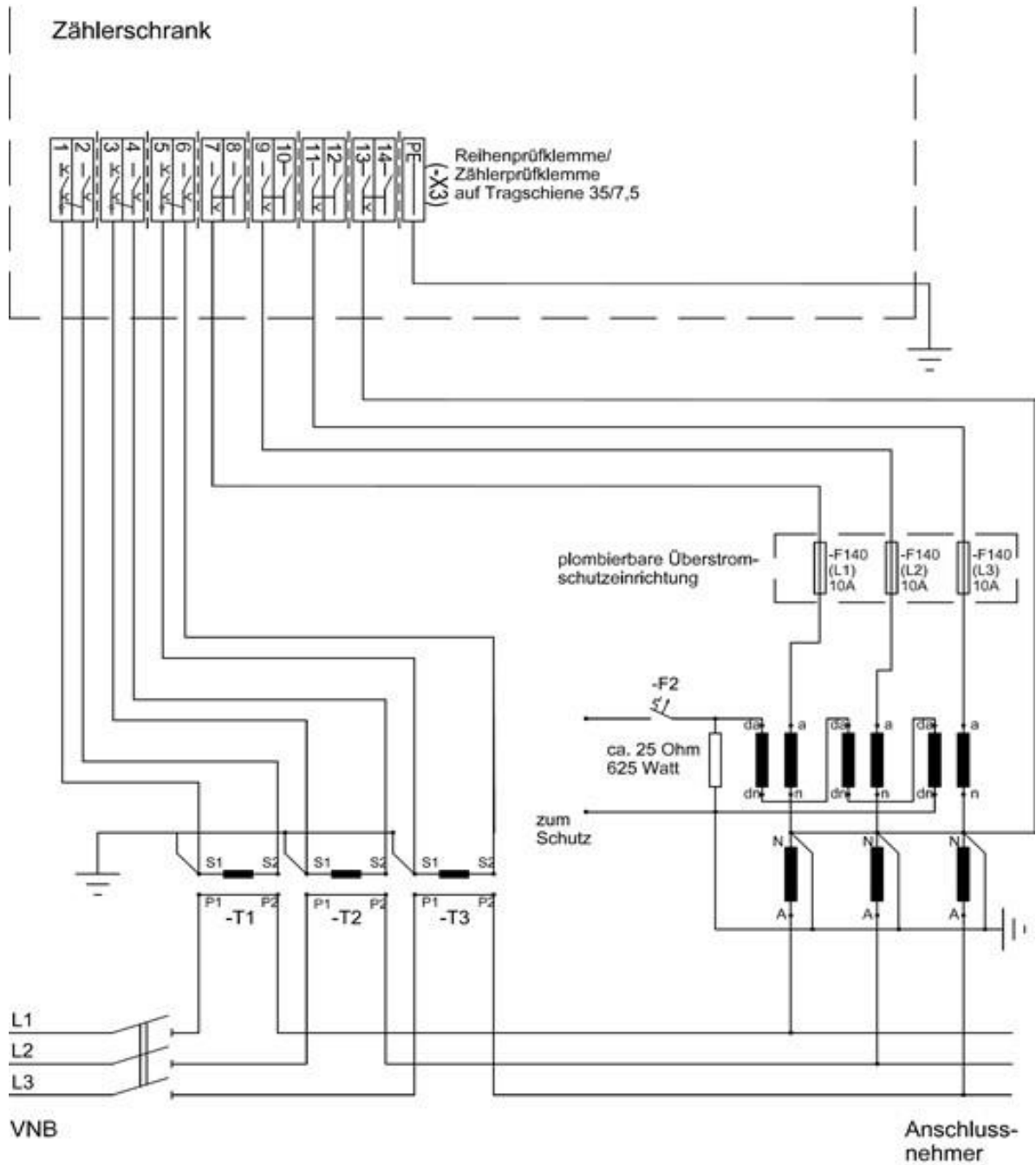


Abb. 41: Messschaltung für die mittelspannungsseitige Abrechnungszählung

H.2 Wandlerverdrahtung – niederspannungsseitige Messung

Abb.42 zeigt die Messschaltung für niederspannungsseitige Abrechnungszählungen. Die Messspannung ist im Regelfall vor den Stromwandlern abzugreifen und über die plombierbare Überstromschutzeinrichtung zur Reihenprüfklemme (Zählerprüfklemme) zu verlegen. Weitere Einzelheiten sind der Umsetzungshilfe der MITNETZ STROM zur TAB-NS zu entnehmen (siehe auch unter www.mitnetz-strom.de).

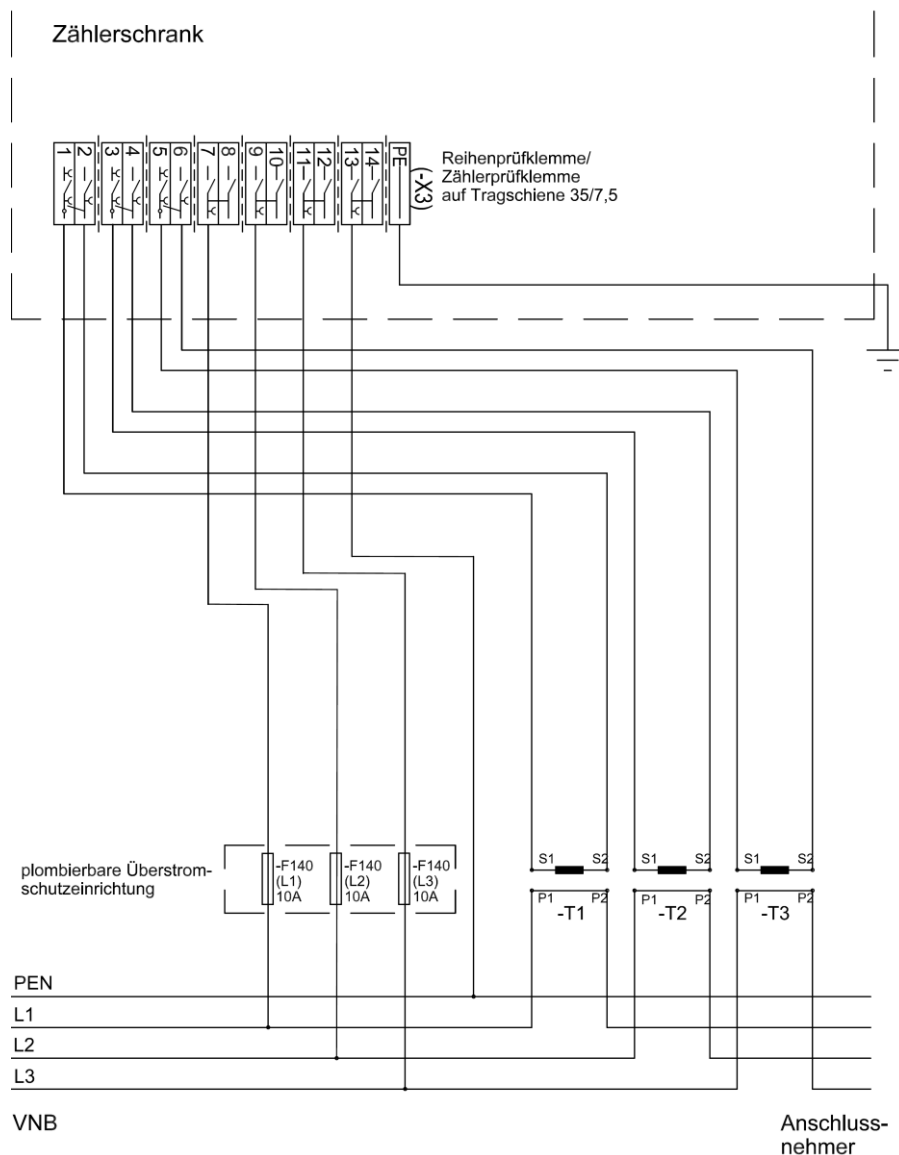
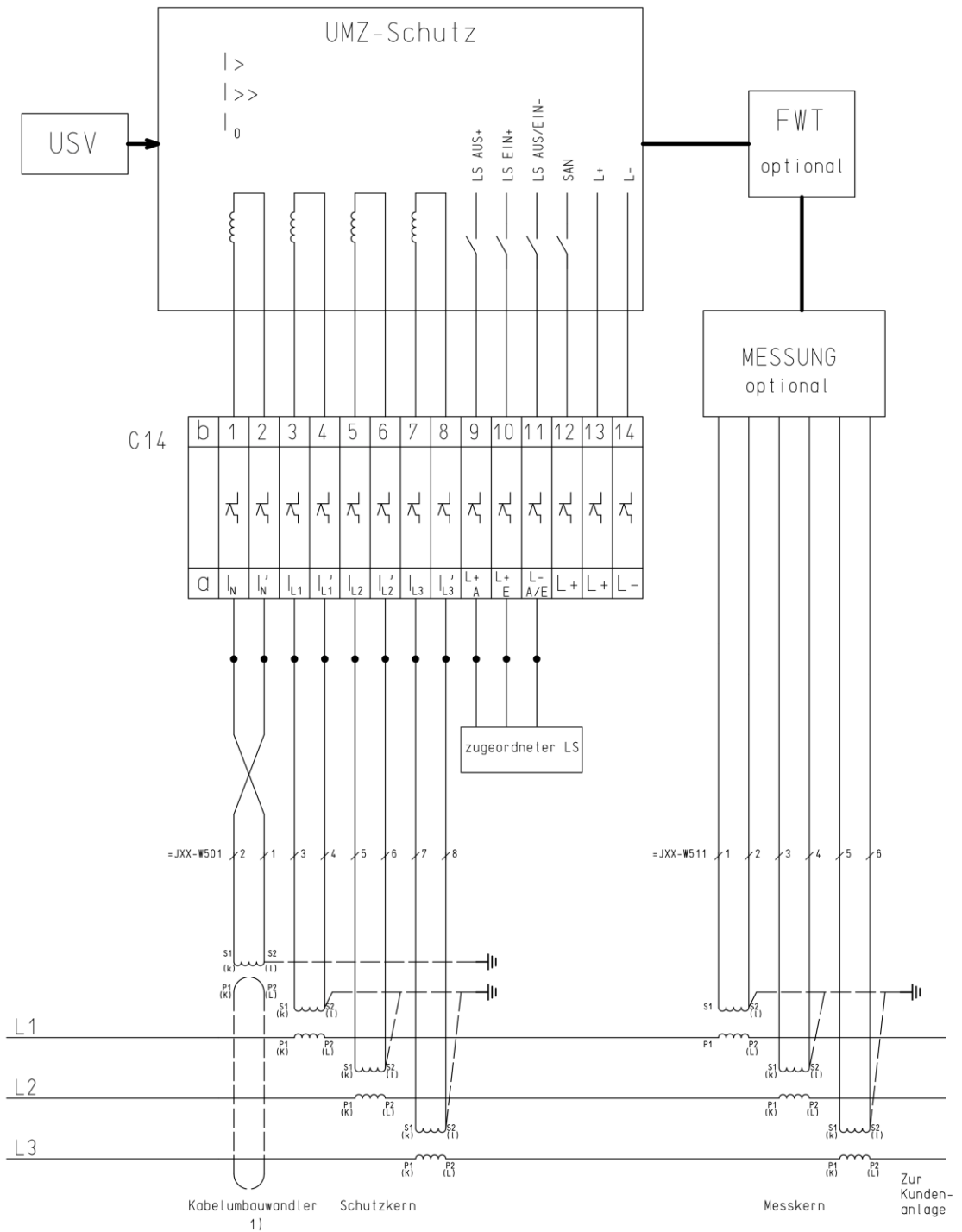


Abb. 42: Messschaltung für die niederspannungsseitige Abrechnungszählung

MITNETZ STROM bzw. der Messstellenbetreiber stellt für die Abrechnungszählung Messwandler in Standard-Ausführung mit komplettem Zubehör bei. Es handelt sich um Niederspannungsaufsteckwandler bis 1000 A mit Bauform nach DIN 42600 Teil 2. Bei abweichenden Wandlerausführungen ist eine Abstimmung mit MITNETZ STROM erforderlich.

H.4 Wandlerverdrahtung – Anbindung an Schutz- und Fernwirktechnik (UMZ-Schutz)



1) entfällt bei KNOSPE-Netz siehe Bild H3

Abb. 44: Wandlerverdrahtung Anbindung UMZ-Schutz

H.5 Wandlerverdrahtung – Anbindung an Schutz- und Fernwirktechnik (übergeordneter Entkopplungsschutz/Fernwirkgerät)

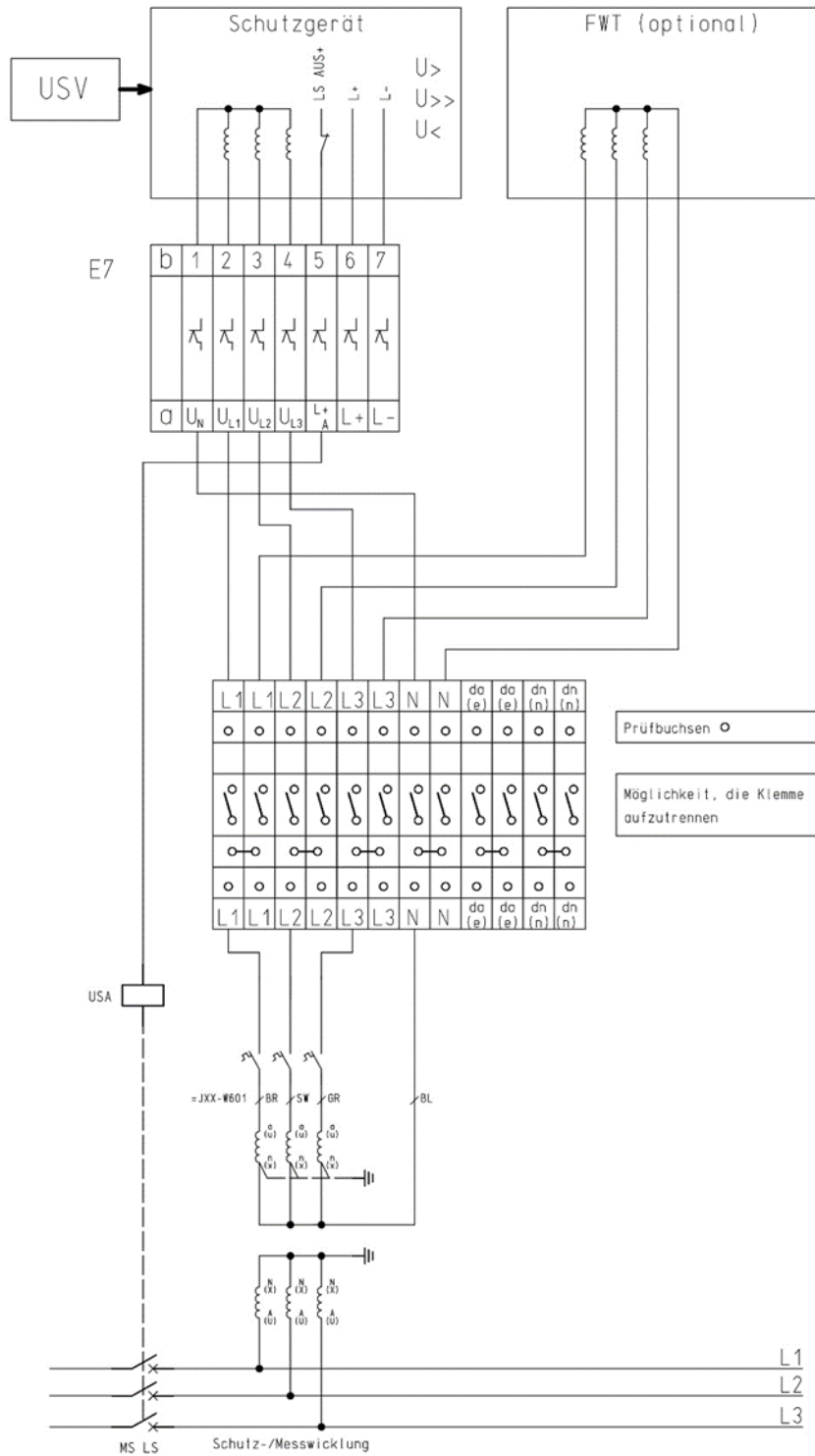


Abb. 45: Wandlerverdrahtung Anbindung übergeordneter Entkopplungsschutz / Fernwirkgerät

H.6 Wandlerverdrahtung – Anbindung an Schutz- und Fernwirktechnik (Erdschlussrichtungserfassung)

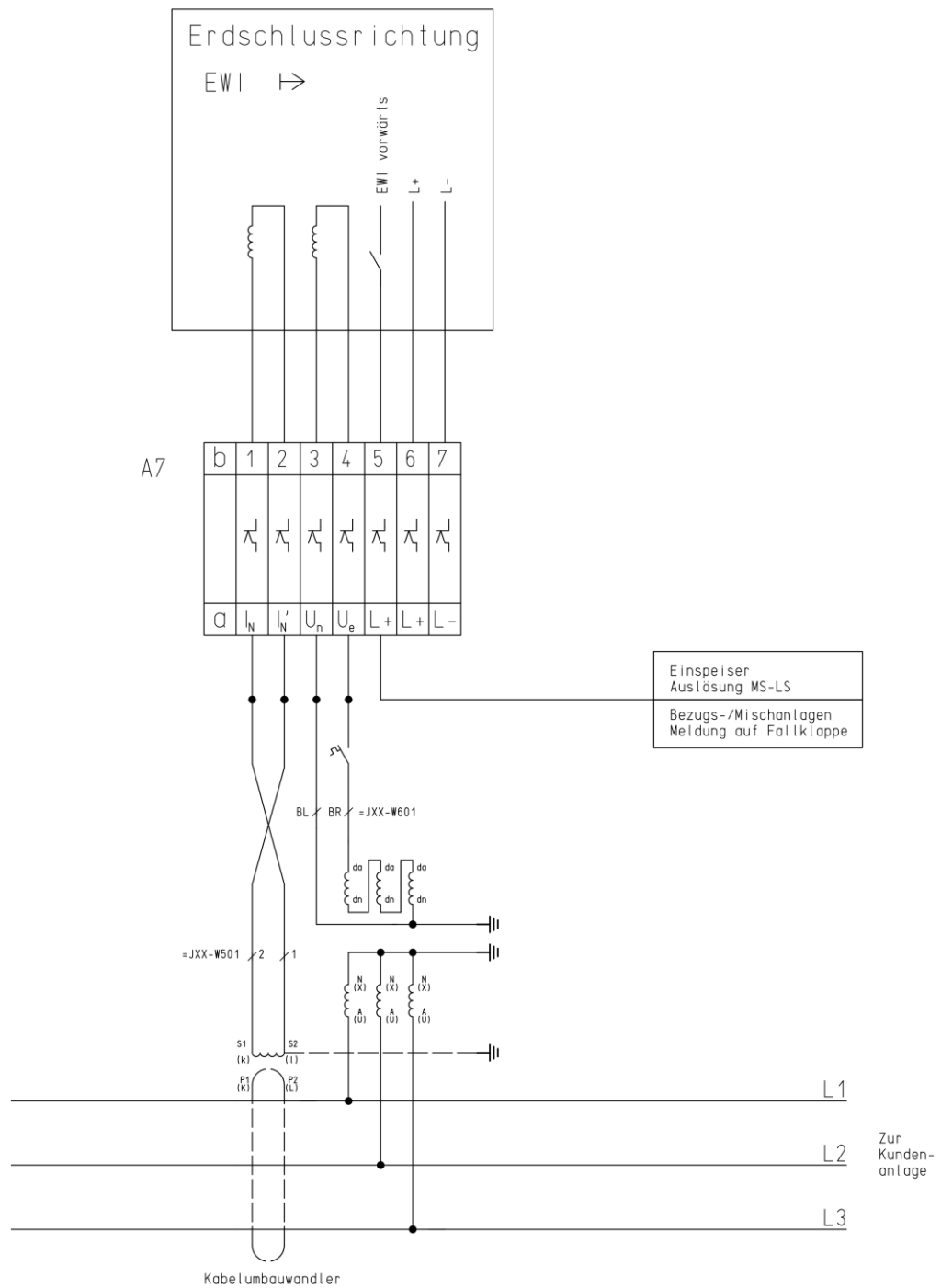
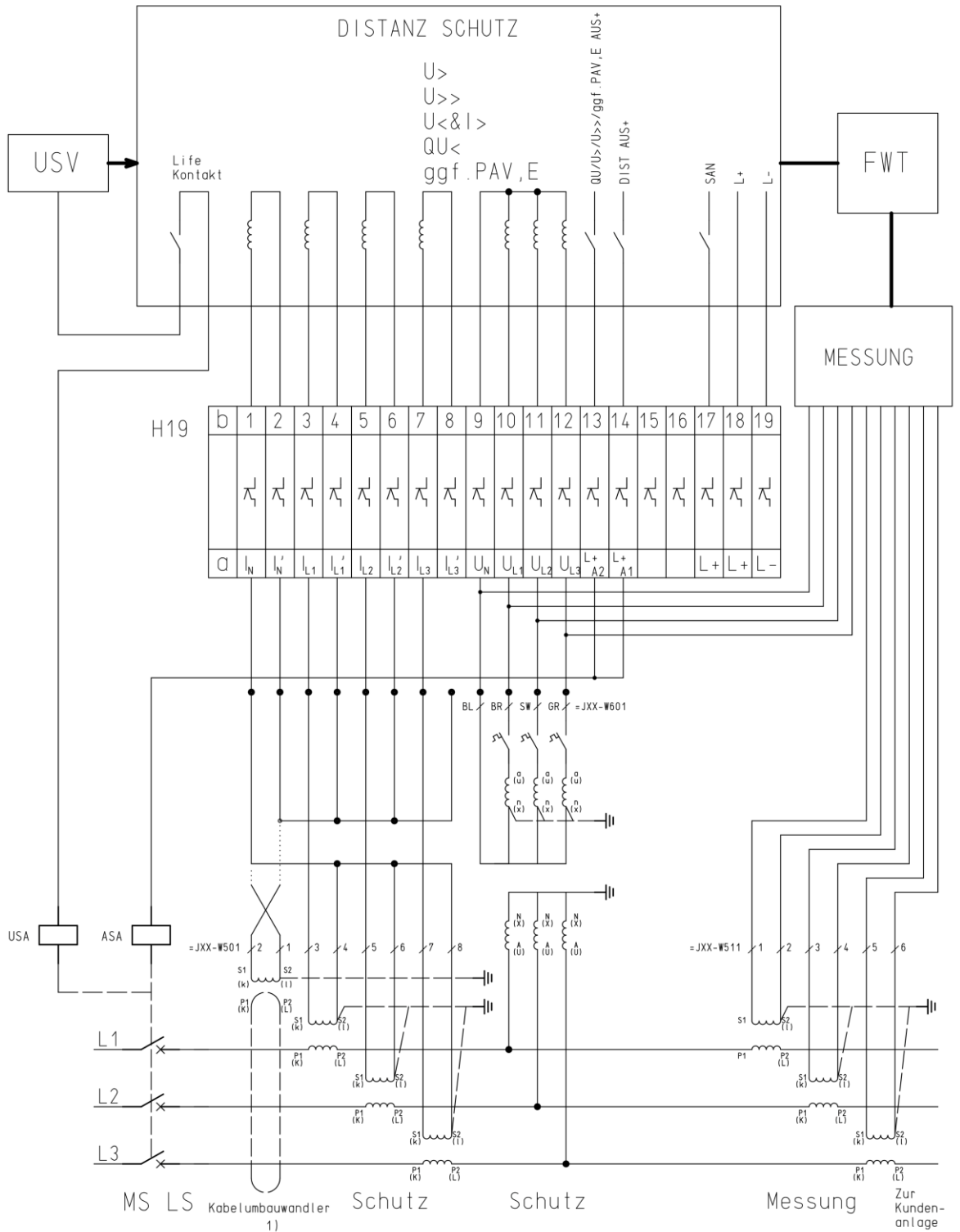


Abb. 46: Wandlerverdrahtung Anbindung Erdschlussrichtungserfassung

H.7 Wandlerverdrahtung – Anbindung an Schutz- und Fernwirktechnik (Distanzschutz)



1) entfällt bei KNOSPE-Netz

Abb. 47: Wandlerverdrahtung Anbindung Distanzschutz

Anhang I Anforderungen an die EZA-Modelle gemäß Kapitel 10.6 (zusätzlicher Anhang)

Gemäß den Anforderungen des Kapitel 10.6 der VDE-AR-N 4110 ist MITNETZ STROM berechtigt zur Durchführung von Netzberechnungen (stationär und im Zeitbereich als RMS-Simulation) rechnerlauffähige Simulationsmodelle der Erzeugungsanlage (aggregiertes EZA-Modell) vom Anlagenbetreiber zu verlangen.

Um dieser Anforderung Genüge zu tun, ist eine Ausweisung der unten gezeigten Berechnungsparameter erforderlich, welche im Rahmen der Anlagenzertifizierung ermittelt werden können.

P und Q der Erzeugungsanlage am Netzanschlusspunkt:

- dabei ist die Blindleistungsfahrweise, die von der Erzeugungsanlage im E.9-Bogen gefordert wird, abzubilden (bspw. Q(P)-Kennlinie);
- das Verhalten des anschlussnehmereigenen MS-Netzes und der Maschinentransformatoren ist mit zu berücksichtigen (bspw. Leerlaufblindleistung)

Kurzschlussstrombeiträge der Erzeugungsanlage (I_k , i_p , I_k) nach DIN EN 60909-0 (VDE 102) am Netzanschlusspunkt

Nach Möglichkeit sollen die Schutzfunktionen mit ihren Einstellwerten am Netzanschlusspunkt im EZA-Modell mit integriert sein.

Das FRT-Verhalten der Erzeugungsanlage muss nicht abgebildet werden.

Anhang J Formblatt Prototypen-Regelung (zusätzlicher Anhang)

Die in Kapitel 12 (Prototypen-Regelung) der VDE-AR-N 4110 gestellten Anforderungen gelten vollumfänglich für Erzeugungsanlagen im Prototypenstatus.

In der Prototypenbestätigung wird dabei bescheinigt, dass die Erzeugungseinheit ein Prototyp ist und grundsätzlich in der Lage ist, die Anforderungen der VDE-AR-N 4110 zu erfüllen.

Die weiterhin auszuführende Elektroplanung der gesamten Erzeugungsanlage soll die folgenden Berechnungen aufweisen.

Anmerkung: Sollten die für die Berechnung erforderlichen Daten im Zuge der Prototypen-Regelung nicht vorliegen, sind ggf. Herstellerangaben oder plausible Annahmen heranzuziehen und mit dem Netzbetreiber abzustimmen.

Die Ergebnisse hierzu sind in den folgenden Formblättern (je nach Leistungsgröße der Erzeugungsanlage) auszufüllen und beim Netzbetreiber einzureichen.

J.1 Formblatt/Checkliste für Erzeugungsanlagen ($P_{Amax} > 950$ kW) gemäß Prototypen-Regelung (Kapitel 12 der VDE-AR-N 4110)

Basisdaten				
Bezeichnung Erzeugungsanlage				
Registrier-Nr. des Netzbetreibers (siehe Einspeisezusage):				
Marktstammdatenregister-Nr. (sofern vorhanden):				
Standort der Erzeugungsanlage (PLZ, Ort, ggf. Flurstücknummer):				
Anlagenbetreiber (Firma und Anschrift):				
Leistungsangaben	in kW/kVA	Bestand	Neu	Gesamt
	$P_{AV, E}$			
	$S_{AV, E}$			
	S_A			
	$P_{AV, B}$			
Erzeugungseinheiten: (Alt- und Neu-EZE's)	Anzahl:	Hersteller und Typ:	Nr. der Prototypen-bestätigung/ Nr. des Einheitszertifikat (für Alt-EZE's)	geplantes/ zurückliegendes IB-Datum
Einphasiger Übersichtsschaltplan der Übergabestation einschließlich Eigentums-, Betriebsführungs-, Verfügungs- und Bedienbereichsgrenze, Netztransformatoren, Mess-, Schutz- und Steuereinrichtungen (Darstellung, wo die Messgrößen für die Kurzschluss- und die Entkupplungsschutzeinrichtungen erfasst werden und auf welche Schaltgeräte die Schutzeinrichtungen wirken); Darstellung der kundeneigenen MS-Leitungsverbindungen, Kabeltypen, -längen und -querschnitte; Angabe der techn. Kennwerte der nachgelagerten kundeneigenen MS-Schaltanlagen				beigefügt <input type="checkbox"/>
Maximale Einspeisewirkleistung am Netzanschlusspunkt unter Berücksichtigung der Leitungsverluste (unter Verwendung des P_{600} Wert für die Erzeugungseinheiten)	$P_{600} =$ _____ MW			
Gewählte Transformatorstufung der EZE-Transformatoren	(OS) _____ / _____ (US)			

Lastflussberechnungen und statische Spannungshaltung gem. Kap. 10.2 und 11.4.11 der VDE-AR-N 4110

Blindleistungsbereitstellung im Betrieb der EZA gem. Kap. 10.2.2.2 und 10.2.2.3 der VDE-AR-N 4110 am Netzanschlusspunkt (Diagramme zu Berechnungen mit 90 %U _c , 100 %U _c , 110 %U _c bitte separat beifügen)	Die Erzeugungsanlage erfüllt die Anforderungen gem. Kap. 10.2.2.2 und 10.2.2.3 (Bild 5 und Bild 6) Ja <input type="checkbox"/> Nein <input type="checkbox"/>
Blindleistung der Erzeugungsanlage bei Leerlauf aller Erzeugungseinheiten; Berücksichtigung der parkinternen Transformatoren, Leitungen und sonst. Betriebsmittel (Anforderung: 0,05 Q/P _{inst} (untererregt) bzw. 0,02 Q/P _{inst} (übererregt) dürfen nicht überschritten werden)	Q _{Leerlauf} = _____ kvar <input type="checkbox"/> untererregt <input type="checkbox"/> übererregt
	Anforderung erfüllt: Ja <input type="checkbox"/> Nein <input type="checkbox"/>
Konzept zur Umsetzung der Anforderungen am NAP unter Berücksichtigung der Genauigkeitsanforderung vorhanden. (Es gelten die Genauigkeitsbereiche gem. Kap. 10.2.2.3 der VDE-AR-N 4110)	Anforderung erfüllt: <input type="checkbox"/>
Bei Mischanlagen (Bezug und Erzeugungsanlage an einem Netzanschlusspunkt) arbeitet eine ggf. vorhandene Blindstromkompensationsanlage der Bezugsanlage nicht gegen die Blindleistungsbereitstellung der Erzeugungsanlage.	Anforderung erfüllt: <input type="checkbox"/>

Stabilitätsverhalten 1: Für die folgenden Betriebspunkte sind die Spannungen am Netzanschlusspunkt (U_{NAP}) und der vom Netzanschlusspunkt am weitesten entfernte Erzeugungseinheit (U_{EZE}) zu berechnen. Die Berechnung hat mit 100 % P_{inst} zu erfolgen. Die Spannung und die Blindleistung am Netzanschlusspunkt sind hierbei gem. den Varianten a) bis d) variabel zu berechnen.

a) 90 %U _c am NAP mit einer Einspeisung von Q = 0,33 Q/P _{inst} (übererregt)	U _{EZE} = _____ % U _{NS}
	Auslösung des EZA- oder EZE-Schutzes? Ja <input type="checkbox"/> Nein <input type="checkbox"/>
b) 90 %U _c am NAP mit einer Einspeisung von Q = 0	U _{EZE} = _____ % U _{NS}
	Auslösung des EZA- oder EZE-Schutzes? Ja <input type="checkbox"/> Nein <input type="checkbox"/>
c) 110 %U _c am NAP mit einer Einspeisung von Q = 0	U _{EZE} = _____ % U _{NS}
	Auslösung des EZA- oder EZE-Schutzes? Ja <input type="checkbox"/> Nein <input type="checkbox"/>
d) 110 %U _c am NAP mit einer Einspeisung von Q = 0,33 Q/P _{inst} (untererregt)	U _{EZE} = _____ % U _{NS}
	Auslösung des EZA- oder EZE-Schutzes? Ja <input type="checkbox"/> Nein <input type="checkbox"/>
Hinweis: Eine Auslösung des EZE- oder EZA-Entkopplungsschutzes für die o.g. Betriebspunkte ist nicht zulässig (siehe Kap. 10.2.2 Bild 5 der VDE-AR-N 4110). Die Vorgaben zum EZA- und EZE-Schutz sind dem Netzbetreiberfragebogen zu entnehmen. Die gewählte Transformatorstufung ist bei der Wahl des EZE-Schutzes zu berücksichtigen (U _{NS} =U _c /ü mit ü=Übersetzungsverhältnis des EZE-Transformators unter Berücksichtigung der gewählten Stufung).	

Stabilitätsverhalten 2: Es ist zu gewährleisten, dass bei Verwendung eines zwischengelagerten niederspannungsseitigen Entkopplungsschutzes (z.B. an einer Transformatorstation) die Erzeugungseinheiten nicht vor dem zwischengelagerten Entkopplungsschutz auslösen. Die Schutzeinstellwerte an den Erzeugungseinheiten sind so zu wählen, dass die o.g. Anforderung erfüllt wird.

Hinweis: Bitte verwenden Sie für die jeweiligen Auslösezeiten einen Wert um mind. 100 ms größer als die Netzbetreibervorgabe.

Die Erzeugungsanlage wurde mit einem zwischengelagerten niederspannungsseitigen Entkopplungsschutzes (z.B. an einer Transformatorstation) geplant? Ja Nein

Vorgabe zum EZE-Schutz aus Netzbetreiberfragebogen	zwischengelagerter niederspannungsseitiger Entkopplungsschutz	Schutzeinstellwerte der EZE	Eigenschutz der EZE (soweit dafür Funktionen vorhanden)
U>> ___ % U _{NS} / ___ ms	U>> ___ % U _{NS} / ___ ms	U>> ___ % U _{NS} / ___ ms	U>> ___ % U _{NS} / ___ ms
U< ___ % U _{NS} / ___ ms	U< ___ % U _{NS} / ___ ms	U< ___ % U _{NS} / ___ ms	U< ___ % U _{NS} / ___ ms
U<< ___ % U _{NS} / ___ ms	U<< ___ % U _{NS} / ___ ms	U<< ___ % U _{NS} / ___ ms	U<< ___ % U _{NS} / ___ ms
f>> ___ Hz / ___ ms	f>> ___ Hz / ___ ms	f>> ___ Hz / ___ ms	f>> ___ Hz / ___ ms
f> ___ Hz / ___ ms	f> ___ Hz / ___ ms	f> ___ Hz / ___ ms	f> ___ Hz / ___ ms
f< ___ Hz / ___ ms	f< ___ Hz / ___ ms	f< ___ Hz / ___ ms	f< ___ Hz / ___ ms

Bei Verwendung eines zwischengelagerten niederspannungsseitigen Entkopplungsschutzes (z.B. an einer Transformatorstation) dürfen die EZE nicht vor dem zwischengelagerten Entkopplungsschutz auslösen.

Diese Bedingung wird erfüllt: Ja Nein

Stabilitätsverhalten 3: Es ist zu ermitteln, ob bei ungestörtem Netzbetrieb die Erzeugungseinheiten in den LVRT- bzw. HVRT-Betrieb wechseln.

Die Prüfung erfolgt mit den folgenden Vorgaben:

Variante Anschluss an der Sammelschiene eines Umspannwerkes:

1) Spannung am NAP mit 1,05 Uc und einer Blindleistung Q = 0,33 Q/Pb inst übererregt

Variante Anschluss im Mittelspannungsnetz:

2) Spannung am NAP mit 0,95 Uc und einer Blindleistung Q = 0

3) Spannung am NAP mit 1,07 Uc und einer Blindleistung Q = 0

Die Anforderung gilt als erfüllt, wenn bei der Berechnung 1) und 3) die größte Spannungsänderung über alle EZE's betrachtet < 1,08 U_{NS} beträgt. Bei der Berechnung 2) gilt als Erfolgskriterium, wenn die kleinste Spannungsänderung über alle EZE's betrachtet > 0,92 U_{NS} beträgt. Die Transformatorstufung ist hierbei zu berücksichtigen.

Nichtzutreffende Berechnungsvariante bitte leer lassen.

Berechnungsergebnis zu 1)

U_{EZE} = _____ % U_{NS}

Berechnungsergebnis zu 2)

U_{EZE} = _____ % U_{NS}

Berechnungsergebnis zu 3)

U_{EZE} = _____ % U_{NS}

Die Anforderung wird erfüllt

ODER: erforderliche neue Grenze für

LVRT: _____ HVRT: _____

Wirkleistungssteuerung gem. Kap. 10.2.4.1/2 und 11.4.13/14 der VDE-AR-N 4110:

Kommunikations-Konzept zur Umsetzung der Redispatch/NSM-Vorgaben von der Schnittstelle des Netzbetreibers am NAP bis zu den EZE vorhanden

Konzept ist beigelegt und erfüllt die Anforderungen

Schutzkonzept gem. Kap. 10.3 und 11.4.17 der VDE-AR-N 4110:	
Kurzschluss- und Entkopplungsschutzeinrichtungen für den NAP und die EZE (ggf. als zwischengelagerter Schutz) entsprechend Vorgaben des Netzbetreibers sind vorhanden	<input type="checkbox"/> Anforderung erfüllt
Prüfklemmleisten am NAP und an EZE vorhanden	<input type="checkbox"/> Anforderung erfüllt
Ausreichend dimensionierte netzunabhängige Hilfsenergie am NAP und an den EZE vorhanden	<input type="checkbox"/> Anforderung erfüllt, Berechnung für den NAP liegt bei
Ausfall der Hilfsenergie der Schutzeinrichtungen am NAP und an den EZE führt zum unverzögerten Auslösen des Schalters	<input type="checkbox"/> Anforderung erfüllt
Die Schutzeinrichtungen am NAP sind vorhanden und führen zum Ansprechen des zugeordneten Schalters bei: <ul style="list-style-type: none"> • Fehlern im Schutzgerät (Selbstüberwachung, Life-Kontakt); • Ausfall der Messspannung für den übergeord. Entkopplungsschutz; • Ausfall der Steuerspannung für die Auslösung des Leistungsschalters; • Unterbrechung der Auslöseverbindung zwischen Schutzeinrichtung und Schaltgerät bei räumlich getrennter Anordnung 	<input type="checkbox"/> alle Anforderungen erfüllt

Netzurückwirkungen gem. Kap. 5.4 und 11.4.7 der VDE-AR-N 4110:		
Schnelle Spannungsänderung	Erzeugungseinheit	_____ %
	Erzeugungsanlage	_____ %
	alle Maschinentransformatoren in Summe	_____ %
Flicker	_____	
Oberschwingungen	Bitte als separates Diagramm beifügen inkl. der Zulässigen Grenzwerte Anzahl der Überschreitungen: _____	
Zwischenharmonische	Bitte als separates Diagramm beifügen inkl. der Zulässigen Grenzwerte Anzahl der Überschreitungen: _____	
Supraharmonische	Bitte als separates Diagramm beifügen inkl. der Zulässigen Grenzwerte Anzahl der Überschreitungen: _____	
Zusammenfassung Netzurückwirkungen	<input type="checkbox"/> Alle Anforderungen werden ohne Zusatzmaßnahmen erfüllt. <input type="checkbox"/> Es gibt folgende erforderliche Zusatzmaßnahmen (z.B. Trafozuschaltkonzept, Kontrollmessung OS/Zwi/HF): _____	

Anlagen zur Elektroplanung sind beigefügt:

aktuelles Übersichtsschaltbild	<input type="checkbox"/>	Einheitenzertifikate/Prototypenbescheinigung für alle EZE	<input type="checkbox"/>
E.8 Datenblatt der EZA	<input type="checkbox"/>	Komponentenzertifikate/Prototypenbescheinigung EZA-Regler, zEKS	<input type="checkbox"/>
E.9 Netzbetreiberfragebogen	<input type="checkbox"/>	Kommunikationskonzept für RD/Netzsicherheitsmanagement	<input type="checkbox"/>
USV-Nachweis am NAP	<input type="checkbox"/>	ggf. vorhandene Zusatzabstimmungen mit MITNETZ STROM	<input type="checkbox"/>

Die vorangegangenen Berechnungen wurden von der folgenden Firma/Person durchgeführt:

Firmenbezeichnung	
Anschrift	
Bearbeiter	
Datum, Unterschrift	

J.2 Formblatt/Checkliste für Erzeugungsanlagen ($135 \text{ kW} \leq P_{Amax} \leq 950 \text{ kW}$) gem. Prototypen-Regelung (Kapitel 12 der VDE-AR-N 4110)

Basisdaten				
Bezeichnung Erzeugungsanlage				
Registrier-Nr. des Netzbetreibers (siehe Einspeisezusage):				
Marktstammdatenregister-Nr. (sofern vorhanden):				
Standort der Erzeugungsanlage (PLZ, Ort, ggf. Flurstücknummer):				
Anlagenbetreiber (Firma und Anschrift):				
Leistungsangaben	in kW/kVA	Bestand	Neu	Gesamt
	$P_{AV, E}$			
	$S_{AV, E}$			
	S_A			
	$P_{AV, B}$			
Erzeugungseinheiten: (Alt- und Neu-EZE's)	Anzahl:	Hersteller und Typ:	Nr. der Prototypen-bestätigung/ Nr. des Einheitszertifikat (für Alt-EZE's)	geplantes/ zurückliegendes IB-Datum
Einphasiger Übersichtsschaltplan der Übergabestation einschließlich Eigentums-, Betriebsführungs-, Verfügungs- und Bedienbereichsgrenze, Netztransformatoren, Mess-, Schutz- und Steuereinrichtungen (Darstellung, wo die Messgrößen für die Kurzschluss- und die Entkopplungsschutzeinrichtungen erfasst werden und auf welche Schaltgeräte die Schutzeinrichtungen wirken); Darstellung der kundeneigenen MS-Leitungsverbindungen, Kabeltypen, -längen und -querschnitte; Angabe der techn. Kennwerte der nachgelagerten kundeneigenen MS-Schaltanlagen				beigefügt <input type="checkbox"/>
Maximale Einspeisewirkleistung am Netzanschlusspunkt unter Berücksichtigung der Leitungsverluste (unter Verwendung des P_{600} Wert für die Erzeugungseinheiten)	$P_{600} = \text{_____ MW}$			
Gewählte Transformatorstufung der EZE-Transformatoren	(OS) _____ / _____ (US)			

Statische Spannungshaltung gem. Kap. 10.2 und 11.4.11 der VDE-AR-N 4110

Konzept zur Umsetzung der Anforderungen am NAP unter Berücksichtigung der Genauigkeitsanforderung vorhanden. (Es gelten die Genauigkeitsbereiche gem. Kap. 10.2.2.3 der VDE-AR-N 4110)	Anforderung erfüllt <input type="checkbox"/>
Bei Mischanlagen (Bezug und Erzeugungsanlage an einem Netzanschlusspunkt) arbeitet eine ggf. vorhandene Blindstromkompensationsanlage der Bezugsanlage nicht gegen die Blindleistungsbereitstellung der Erzeugungsanlage.	Anforderung erfüllt <input type="checkbox"/>

Stabilitätsverhalten 1: Für die folgenden Betriebspunkte sind die Spannungen am Netzanschlusspunkt (U_{NAP}) und der vom Netzanschlusspunkt am weitesten entfernte Erzeugungseinheit (U_{EZE}) zu berechnen. Die Berechnung hat mit 100 % P_{inst} zu erfolgen. Die Spannung und die Blindleistung am Netzanschlusspunkt sind hierbei gem. den Varianten a) bis d) variabel zu berechnen.

a) 90 %Uc am NAP mit einer Einspeisung von $Q = 0,33 Q/P_{inst}$ (übererregt)	$U_{EZE} = \underline{\hspace{2cm}} \% U_{NS}$ Auslösung des EZA- oder EZE-Schutzes? Ja <input type="checkbox"/> Nein <input type="checkbox"/>
b) 90 %Uc am NAP mit einer Einspeisung von $Q = 0$	$U_{EZE} = \underline{\hspace{2cm}} \% U_{NS}$ Auslösung des EZA- oder EZE-Schutzes? Ja <input type="checkbox"/> Nein <input type="checkbox"/>
c) 110 %Uc am NAP mit einer Einspeisung von $Q = 0$	$U_{EZE} = \underline{\hspace{2cm}} \% U_{NS}$ Auslösung des EZA- oder EZE-Schutzes? Ja <input type="checkbox"/> Nein <input type="checkbox"/>
d) 110 %Uc am NAP mit einer Einspeisung von $Q = 0,33 Q/P_{inst}$ (untererregt)	$U_{EZE} = \underline{\hspace{2cm}} \% U_{NS}$ Auslösung des EZA- oder EZE-Schutzes? Ja <input type="checkbox"/> Nein <input type="checkbox"/>

Hinweis: Eine Auslösung des EZE- oder EZA-Entkopplungsschutzes für die o.g. Betriebspunkte ist nicht zulässig (siehe Kap. 10.2.2 Bild 5 der VDE-AR-N 4110). Die Vorgaben zum EZA- und EZE-Schutz sind dem Netzbetreiberfragebogen zu entnehmen. Die gewählte Transformatorstufung ist bei der Wahl des EZE-Schutzes zu berücksichtigen ($U_{NS}=U_c/\bar{u}$ mit \bar{u} =Übersetzungsverhältnis des EZE-Transformators unter Berücksichtigung der gewählten Stufung).

Stabilitätsverhalten 2: Es ist zu gewährleisten, dass bei Verwendung eines zwischengelagerten niederspannungsseitigen Entkopplungsschutzes (z.B. an einer Transformatorstation) die Erzeugungseinheiten nicht vor dem zwischengelagerten Entkopplungsschutz auslösen. Die Schutzeinstellwerte an den Erzeugungseinheiten sind so zu wählen, dass die o.g. Anforderung erfüllt wird.

Hinweis: Bitte verwenden Sie für die jeweiligen Auslösezeiten einen Wert um mind. 100 ms größer als die Netzbetreibervorgabe.

Die Erzeugungsanlage wurde mit einem zwischengelagerten niederspannungsseitigen Entkopplungsschutzes (z.B. an einer Transformatorstation) geplant? Ja Nein

Vorgabe zum EZE-Schutz aus Netzbetreiberfragebogen	zwischengelagerter niederspannungsseitiger Entkopplungsschutz	Schutzeinstellwerte der EZE	Eigenschutz der EZE (soweit dafür Funktionen vorhanden)
$U \gg \underline{\hspace{1cm}} \% U_{NS} / \underline{\hspace{1cm}} \text{ ms}$	$U \gg \underline{\hspace{1cm}} \% U_{NS} / \underline{\hspace{1cm}} \text{ ms}$	$U \gg \underline{\hspace{1cm}} \% U_{NS} / \underline{\hspace{1cm}} \text{ ms}$	$U \gg \underline{\hspace{1cm}} \% U_{NS} / \underline{\hspace{1cm}} \text{ ms}$
$U < \underline{\hspace{1cm}} \% U_{NS} / \underline{\hspace{1cm}} \text{ ms}$	$U < \underline{\hspace{1cm}} \% U_{NS} / \underline{\hspace{1cm}} \text{ ms}$	$U < \underline{\hspace{1cm}} \% U_{NS} / \underline{\hspace{1cm}} \text{ ms}$	$U < \underline{\hspace{1cm}} \% U_{NS} / \underline{\hspace{1cm}} \text{ ms}$
$U \ll \underline{\hspace{1cm}} \% U_{NS} / \underline{\hspace{1cm}} \text{ ms}$	$U \ll \underline{\hspace{1cm}} \% U_{NS} / \underline{\hspace{1cm}} \text{ ms}$	$U \ll \underline{\hspace{1cm}} \% U_{NS} / \underline{\hspace{1cm}} \text{ ms}$	$U \ll \underline{\hspace{1cm}} \% U_{NS} / \underline{\hspace{1cm}} \text{ ms}$
$f \gg \underline{\hspace{1cm}} \text{ Hz} / \underline{\hspace{1cm}} \text{ ms}$	$f \gg \underline{\hspace{1cm}} \text{ Hz} / \underline{\hspace{1cm}} \text{ ms}$	$f \gg \underline{\hspace{1cm}} \text{ Hz} / \underline{\hspace{1cm}} \text{ ms}$	$f \gg \underline{\hspace{1cm}} \text{ Hz} / \underline{\hspace{1cm}} \text{ ms}$
$f > \underline{\hspace{1cm}} \text{ Hz} / \underline{\hspace{1cm}} \text{ ms}$	$f > \underline{\hspace{1cm}} \text{ Hz} / \underline{\hspace{1cm}} \text{ ms}$	$f > \underline{\hspace{1cm}} \text{ Hz} / \underline{\hspace{1cm}} \text{ ms}$	$f > \underline{\hspace{1cm}} \text{ Hz} / \underline{\hspace{1cm}} \text{ ms}$
$f < \underline{\hspace{1cm}} \text{ Hz} / \underline{\hspace{1cm}} \text{ ms}$	$f < \underline{\hspace{1cm}} \text{ Hz} / \underline{\hspace{1cm}} \text{ ms}$	$f < \underline{\hspace{1cm}} \text{ Hz} / \underline{\hspace{1cm}} \text{ ms}$	$f < \underline{\hspace{1cm}} \text{ Hz} / \underline{\hspace{1cm}} \text{ ms}$

Bei Verwendung eines zwischengelagerten niederspannungsseitigen Entkopplungsschutzes (z.B. an einer Transformatorstation) dürfen die EZE nicht vor dem zwischengelagerten Entkopplungsschutz auslösen?

Diese Bedingung wird erfüllt: Ja Nein

Wirkleistungssteuerung gem. Kap. 10.2.4.1/2 und 11.4.13/14 der VDE-AR-N 4110:

Kommunikations-Konzept zur Umsetzung der Redispatch/NSM-Vorgaben von der Schnittstelle des Netzbetreibers am NAP bis zu den EZE vorhanden

Konzept ist beigelegt und erfüllt die Anforderungen

Schutzkonzept gem. Kap. 10.3 und 11.4.17 der VDE-AR-N 4110:	
Kurzschluss- und Entkopplungsschutz-einrichtungen für den NAP und die EZE (ggf. als zwischengelagerter Schutz) entsprechend Vorgaben des Netzbetreibers sind vorhanden	<input type="checkbox"/> Anforderung erfüllt
Prüfklemmleisten am NAP und an EZE vorhanden	<input type="checkbox"/> Anforderung erfüllt
Ausreichend dimensionierte netzunabhängige Hilfsenergie am NAP und an den EZE vorhanden	<input type="checkbox"/> Anforderung erfüllt, Berechnung für den NAP liegt bei
Ausfall der Hilfsenergie der Schutzeinrichtungen am NAP und an den EZE führt zum unverzögerten Auslösen des Schalters	<input type="checkbox"/> Anforderung erfüllt
Die Schutzeinrichtungen am NAP sind vorhanden und führen zum Ansprechen des zugeordneten Schalters bei: <ul style="list-style-type: none"> • Fehlern im Schutzgerät (Selbstüberwachung, Life-Kontakt); • Ausfall der Messspannung für den übergeord. Entkopplungsschutz; • Ausfall der Steuerspannung für die Auslösung des Leistungsschalters; • Unterbrechung der Auslöseverbindung zwischen Schutzeinrichtung und Schaltgerät bei räumlich getrennter Anordnung 	<input type="checkbox"/> alle Anforderungen erfüllt

Anlagen zur Elektroplanung sind beigefügt:

aktuelles Übersichtsschaltbild	<input type="checkbox"/>	Einheitenzertifikate/Prototypenbescheinigung für alle EZE	<input type="checkbox"/>
E.8 Datenblatt der EZA	<input type="checkbox"/>	Komponentenzertifikate/Prototypenbescheinigung EZA-Regler, zEKS	<input type="checkbox"/>
E.9 Netzbetreiberfragebogen	<input type="checkbox"/>	Kommunikationskonzept für RD/Netzsicherheitsmanagement	<input type="checkbox"/>
USV-Nachweis am NAP	<input type="checkbox"/>	ggf. vorhandene Zusatzabstimmungen mit MITNETZ STROM	<input type="checkbox"/>

Die vorangegangenen Berechnungen wurden von der folgenden Firma/Person durchgeführt:

Firmenbezeichnung	
Anschrift	
Bearbeiter	
Datum, Unterschrift	

Anhang K Mitnahmeschaltung (zusätzlicher Anhang)

Für den Aufbau einer Mitnahmeschaltung gemäß Kapitel 10.3.4.1 und der Fernwirkanbindung gemäß Kapitel 6.3 ist zwischen der Übergabestation und dem UW-Betriebsgebäude des MITNETZ STROM -eigenen Umspannwerkes durch den Anschlussnehmer ein Leerrohr PE-HD 50x4,6 (Beistellung MITNETZ STROM) unter Beachtung der Biegeradien zu verlegen. Das ist in der Regel also ein anderer Verlege-Endpunkt als für das Leistungskabel. Das Leerrohr kann aber weitestgehend im Graben der Leistungskabel mitverlegt werden. Der genaue Endpunkt des Leerrohres am UW-Betriebsgebäude (z.B. TK-Übergabeschacht) ist im Vorfeld mit MITNETZ STROM abzustimmen. Die Einführung in das UW-Betriebsgebäude erfolgt mit einer entsprechenden Kabel-Durchführung. Die Tiefbauarbeiten sind von einer bei MITNETZ STROM präqualifizierten Firma ausführen zu lassen.

Leistungskabel und Leerrohr sind nach Verlegung durch eine bei MITNETZ STROM präqualifizierte Firma einzumessen und in das Planwerk des UW einzutragen. In das Leerrohr wird durch MITNETZ STROM das LWL-Kabel zur EEG-Box eingezogen. Das LWL-Kabel liegt im Eigentum der MITNETZ STROM. Die dingliche Sicherung des LWL-Kabels erfolgt durch MITNETZ STROM.

Die Eigentumsgrenze über die LWL-Verbindung ist eine RJ45-Buchse am Switch in der EEG-Box. In der Übergabestation ist ein Binärsignalübertrager (7XV5673-0JJ00-2AA1) durch den Anschlussnehmer zu bestellen, mit einem Ethernetkabel an den Switch in der EEG-Box anzuschließen und zu parametrieren. Technische Angaben dazu reicht MITNETZ STROM zusätzlich mit dem Schutz-Einstellblatt aus.

Die Funktion der Mitnahmeschaltung ist durch eine Inbetriebsetzungsprüfung nachzuweisen. Für die Inbetriebsetzung/Messung der Auslösezeit ist der Prüfkanal am -7XV5673-0JJ00-2AA1 (BE1) mit der Rückmeldung „LS ein“ zu verdrahten.

Die Mitnahmeschaltung benötigt eine Reaktionszeit von ≤ 150 ms. Der Übertragungsweg muss die allerhöchste Verfügbarkeit besitzen. Außerdem sind die IT-Sicherheitsanforderungen zu erfüllen. Die grundlegenden Sicherheitsanforderungen sind im BDEW-Whitepaper "Anforderungen an sichere Steuerungs- und Telekommunikationssysteme" V1.0 beschrieben. Die konkreten Anforderungen sind bei MITNETZ STROM zu erfragen.

Über den Binärsignalübertrager wird folgende Schutzfunktion realisiert:

- Übertragung der Schutzanregung/-auslösung von Schutzeinrichtungen im MITNETZ STROM-eigenen Umspannwerk auf den Leistungsschalter der Übergabestation.

In Abstimmung mit MITNETZ STROM dürfen bei einem LWL-Kabel noch freie Fasern für Übertragungsaufgaben des Anschlussnehmers genutzt werden.

Bei Arbeiten an einer Übergabestation mit Mitnahmeschaltung ist die mittelspannungsseitige und niederspannungsseitige (24 V DC wird in der Kundenanlage gebildet) Freischaltung zu beachten.

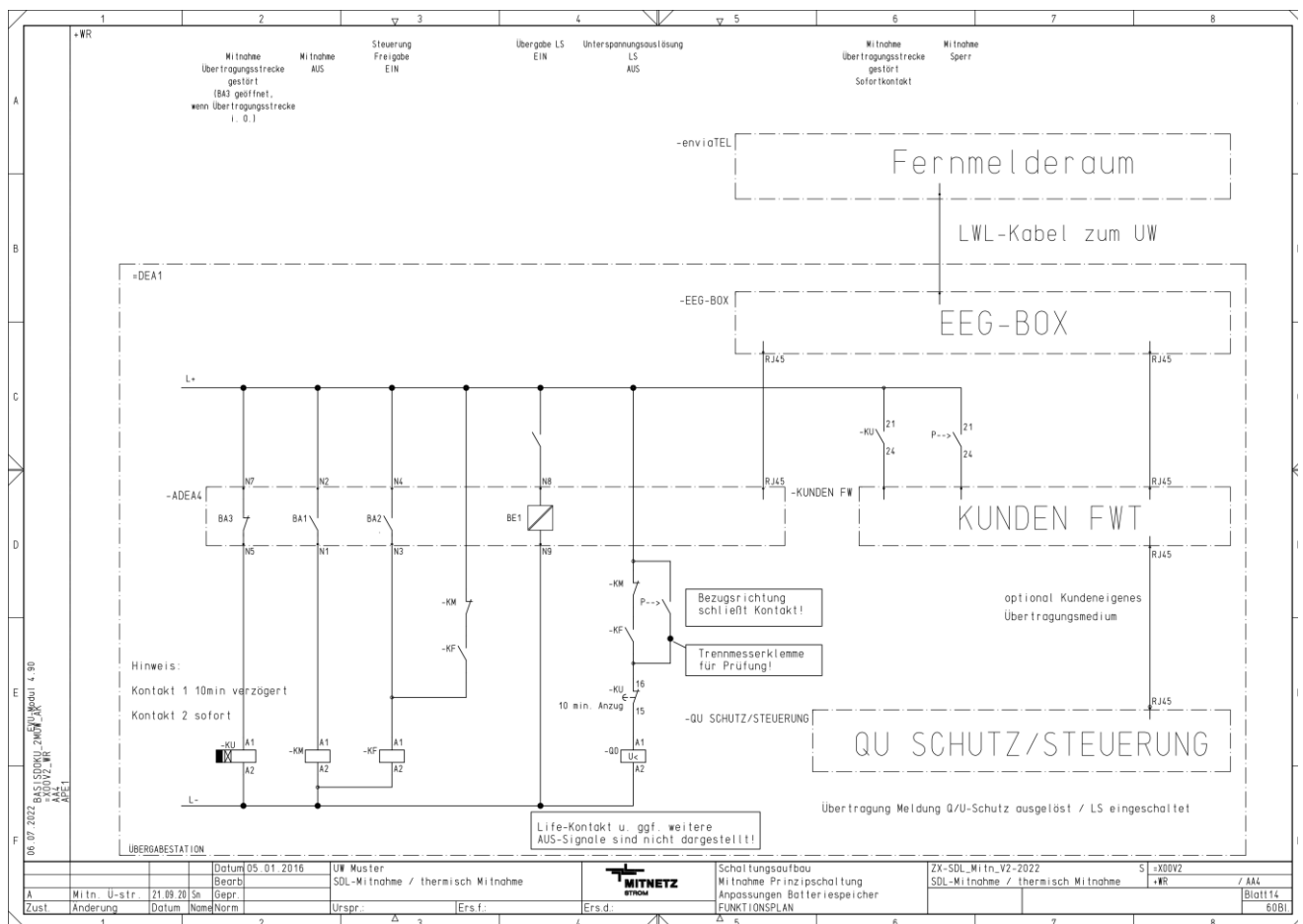


Abb. 49: Schaltungsaufbau der LWL-Kabelverbindung zwischen der Übergabestation und dem MITNETZ STROM-Umspannwerk (richtungsabhängig)

Der Ausfall der Kommunikations-Übertragungsstrecke für die Mitnahmeschaltung ist im Prozessdatenumfang der Fernwirktechnik (siehe Anhang C.4.2) enthalten und unverzüglich zu melden.

Der Ausfall der Kommunikations-Übertragungsstrecke muss nach 10 Minuten zur Auslösung des Übergabeleistungsschalters führen, sofern MITNETZ STROM keine andere Vorgabe im Anschlussprozess trifft.

Mitnahmeschaltungen auf Bestandsanlagen mittels Steuerkabel, die fernwirktechnisch nachträglich angebunden werden müssen, werden grundsätzlich nicht angepasst. Sofern der Anschlussnehmer eine Anpassung wünscht, ist eine Abstimmung mit MITNETZ STROM erforderlich.

Mitnahmeschaltungen auf Bestandsanlagen ohne kundeneigene Übergabestation sind separat zwischen dem Betreiber der Erzeugungsanlage und MITNETZ STROM abzustimmen.

Anhang L Parameter Bestandsanlagen (zusätzlicher Anhang) gilt bei Inbetriebsetzung bis 26.04.2019 und Übergangsreglung

1 Übergangsreglung zur Einführung der TAR

Bezugsanlagen, für die der Anschlussnehmer bzw. Anschlussnutzer vor dem 27. April 2019 ein Netzanschlussbegehren gestellt hat und die bis zum 31.12.2020 in Betrieb gesetzt werden, gelten als Bestandsanlagen.

Weitere Übergangsreglungen für Erzeugungsanlagen:

- Wenn der Anschlussnehmer bzw. Anschlussnutzer bis zum 17. Mai 2018 einen endgültigen und bindenden Vertrag für den Erwerb der Hauptkomponenten einer Erzeugungsanlage abschließt und die Mitteldeutsche Netzgesellschaft Strom mbH und 50 Hertz Transmission GmbH bis zum 17. November 2018 über den Abschluss des Vertrages informiert, gilt die geplante Erzeugungsanlage, unabhängig des Inbetriebsetzungsdatums, als Bestandsanlage,
- wenn der Anschlussnehmer bzw. Anschlussnutzer vor dem 27. April 2019 eine Baugenehmigung oder eine Genehmigung nach BImSchG erhalten hat und die Erzeugungsanlage bis zum 31.12.2020 in Betrieb gesetzt wird, gilt die Erzeugungsanlage als Bestandsanlage,
- wenn keine Baugenehmigung oder Genehmigung nach BImSchG erforderlich ist und der Anschlussnehmer bzw. Anschlussnutzer vor dem 27. April 2019 nachweislich für diese Erzeugungsanlage ein Netzanschlussbegehren gestellt hat und die Erzeugungsanlage bis zum 31.12.2020 in Betrieb gesetzt wird, gilt die Erzeugungsanlage als Bestandsanlage.

Bestandsanlagen müssen jeweils (nur) die TR 5-PUB01.9100/00 vom 01.10.2015 mit Änderungen vom 01.06.2017 bzw. die zum Zeitpunkt ihrer Inbetriebsetzung gültigen Regelwerke erfüllen.

Der Anschlussnehmer bzw. Anschlussnutzer kann auf die Einstufung als Bestandsanlage verzichten. Der Verzicht ist schriftlich gegenüber der MITNETZ STROM zu erklären.

5.5 Blindleistungsverhalten von Bezugsanlagen

Es ist in der Kundenanlage für den Verschiebungsfaktor $\cos \varphi$ ein technischer Toleranzbereich zwischen 0,9 induktiv und 0,9 kapazitiv einzuhalten. Die betrieblich notwendigen oder vertraglich vereinbarten Grenzen können davon abweichen. Es gelten die jeweils aktuell im Internet veröffentlichten Bedingungen.

10.1 Erzeugungsanlagen

Erzeugungsanlagen müssen die technischen Eigenschaften und Nachweise entsprechend BDEW-Richtlinie 2008, deren 4.Ergänzung mit Stand 01. Januar 2013, der Systemdienstleistungsverordnung Wind SDL Wind V, der Elektrotechnische–Eigenschaften–Nachweis–Verordnung NELEV) und den TAB-Mittelspannung der MITNETZ STROM ab folgenden Zeitpunkten erbringen:

Kriterium	Windenergieanlagen	Photovoltaik-Anlagen Brennstoffzellen-Anlagen	Verbrennungskraftmaschinen (z.B. KWK-, Biomasse- oder BHKW-Anlagen, Wasserkraftmaschinen)
Geltungsbereich	ab Inbetriebsetzungsdatum		

Kriterium	Windenergie- anlagen	Photovoltaik-Anlagen Brennstoffzellen-Anlagen	Verbrennungskraftmaschinen (z.B. KWK-, Biomasse- oder BHKW-Anlagen, Wasser- kraftmaschinen)
Statische Spannungshaltung	siehe „Blindleistung“ (unten)		
Dynamische Netzstützung			
– Netztrennung im Fehlerfall	01.04.2011	01.04.2011	01.01.2013
– Blindstromeinspeisung im Fehlerfall (nach BDEW-Richtlinie 2008)	01.04.2011	01.04.2011	01.01.2013
– Blindstromeinspeisung im Fehlerfall (nach SDL Wind V)	01.07.2011	-	-
– kein Blindstrombezug nach Fehlerklärung	01.04.2011	01.04.2011	01.01.2013
Wirkleistungsabgabe			
– Netzsicherheitsmanagement	entsprechend den gesetzlichen Vorgaben		
– -Frequenzverhalten	01.04.2011	01.05.2009	01.01.2009
Blindleistung	01.04.2011	01.04.2011	01.01.2010
Zuschaltbedingungen	01.04.2011	01.01.2009	01.01.2009
Zertifikate			
– Einheitenzertifikate	01.04.2011	01.04.2011	01.01.2014*
– Anlagenzertifikate***	01.04.2011	01.07.2017**	01.07.2017**

Tab. 24: Datumsangaben für die Erfüllung der Systemanforderungen

Anmerkungen:

- * Die Einheitenzertifikate konnten für Verbrennungskraftmaschinen, die zwischen dem 01.01.2014 und dem 30.06.2015 angemeldet wurden, unter bestimmten Voraussetzungen bis zum 30.06.2015 nachgereicht werden.
- ** Konnten bei Inbetriebsetzungen bis zum 31.12.2017 Anlagenzertifikate und/oder Konformitätserklärungen noch nicht vorgelegt werden, so musste der Anlagenbetreiber der MITNETZ STROM die Beauftragung der Anlagenzertifikate und/oder Konformitätserklärungen zur Inbetriebsetzung der Erzeugungsanlage nachweisen. Der Nachweis der Beauftragung konnte durch Vorlage einer Auftragsbestätigung der Zertifizierungsstelle erfolgen. Die Nachweisdokumente der elektrischen Eigenschaften selbst waren in solchen Fällen spätestens drei Monate (Anlagenzertifikat) bzw. spätestens sechs Monate (Konformitätserklärung) nach der Inbetriebsetzung der Erzeugungsanlage der MITNETZ STROM vorzulegen. Der Nachweis der Umsetzung aller relevanten technischen Anschlussbedingungen zum Inbetriebsetzungszeitpunkt erfolgte dann mit einer Eigenerklärung des Anlagenbetreibers (Inbetriebsetzungsprotokolle D.11 und D.12).
- *** Für Inbetriebsetzungen von Erzeugungsanlagen bis zum 30.06.2017 galt: Rechtzeitig vor Inbetriebnahme der Erzeugungsanlage wurde ab den in der Tab. 24 aufgeführten Datumsangaben das Anlagen-Zertifikat erforderlich:
 - für Windenergieanlagen generell;
 - für Inbetriebsetzungen von Erzeugungsanlagen ab 01.07.2017 galt: Bis zur Genehmigung der Schwellenwerte für die Maximalkapazität von Erzeugungsanlagen entsprechend der Verordnung (EU) 2016/631 durch die Bundesnetzagentur galt als Grenzwert, ab dem die Vorlage eines Anlagenzertifikates notwendig ist: Erzeugungsanlagen ab einer Anschlusswirkleistung am Netzverknüpfungspunkt ≥ 1 MW.

10.2.2 Statische Spannungshaltung/Blindleistungsbereitstellung

Vor den in Tab. 24 aufgeführten Datumsangaben gilt:

Die Erzeugungsanlage ist grundsätzlich so zu betreiben, dass bei Einspeisung ein Verschiebungsfaktor $\cos \varphi = 1,00$ unter Berücksichtigung eines Toleranzbereiches zwischen 0,98 kapazitiv und 0,98 induktiv eingehalten wird, sofern von MITNETZ STROM keine projektkonkrete abweichende Anforderung benannt wurde.

Ab den in Tab. 24 aufgeführten Datumsangaben gilt:

Die Erzeugungsanlage beteiligt sich an der statischen Spannungshaltung - also an der Stützung der Netzbetriebsspannung - mit einem Verschiebungsfaktor $\cos \varphi$ zwischen 0,95 übererregt und 0,95 untererregt. Bei Erzeugungsanlagen, die so ausgelegt sind, dass sie über die oben aufgeführten Grenzwerte für die Verschiebungsfaktoren $\cos \varphi$ von $\pm 0,95$ hinaus betrieben werden können, holt MITNETZ STROM für den erweiterten Betrieb die Zustimmung des Kunden ein. Die hierfür erforderlichen technischen und vertraglichen Rahmenbedingungen sind zwischen Anlagenbetreiber und MITNETZ STROM zu vereinbaren.

10.2.2.3 Blindleistungsbereitstellung unterhalb von P_b inst

Der zulässige Fehler für den Verschiebungsfaktor $\cos \varphi$ beträgt 0,005.

10.2.2.4 Verfahren zur Blindleistungsbereitstellung

Die Verfahren zur Blindleistungsfahrweise sind abhängig vom Anschlusspunkt, an den die Erzeugungsanlage angeschlossen wird:

- ≤ 20 -kV-Anschluss an die MS-Sammelschiene eines MITNETZ STROM -Umspannwerkes:
 - $\cos \varphi$ (P)-Kennlinie übererregt, gemäß <Abb. 52>;
- ≤ 20 -kV-Anschluss im MS-Netz:
 - Standardmäßig $\cos \varphi$ (P)-Kennlinie untererregt, gemäß <Abb. 53>;
 - In Einzelfällen kann MITNETZ STROM eine Q (U)-Kennlinie, gemäß <Abb. 50> vorgeben;
- 30-kV-Anschluss an die MS-Sammelschiene eines MITNETZ STROM -Umspannwerkes:
 - $\cos \varphi$ (P)-Kennlinie übererregt gemäß <Abb. 52>;
 - In Einzelfällen kann MITNETZ STROM eine Q (U)-Kennlinie, gemäß <Abb. 51>, mit Umschaltmöglichkeit auf eine feste Blindleistungseinspeisung vorgeben;
- 30-kV-Anschluss im Netz:
 - Q (U)-Kennlinie, gemäß <Abb. 51>;

Die jeweils erforderliche Kennlinie ist vom Kunden in der Erzeugungsanlage fest einzustellen. Außer bei 30-kV-Netzanschlüssen erfolgen keine fernwirktechnischen online-Vorgaben durch MITNETZ STROM.

Bei der $\cos \varphi$ (P)-Kennlinien-Steuerung muss sich jeder aus der Kennlinie ergebende Blindleistungswert automatisch innerhalb von 10 Sekunden einstellen, bei der Q(U)-Kennlinien-Regelung automatisch innerhalb von 10 Sekunden bis zu 1 Minute.

Zu a) Blindleistungs-Spannungskennlinie Q (U)

Anschluss der Erzeugungsanlage im MS-Netz mit $U_n \leq 20$ kV mit Q(U)-Kennlinien-Regelung (kein Standardverfahren, gilt nur bei expliziter Vorgabe von MITNETZ STROM), hier beispielhaft für $U_n = 20$ kV:

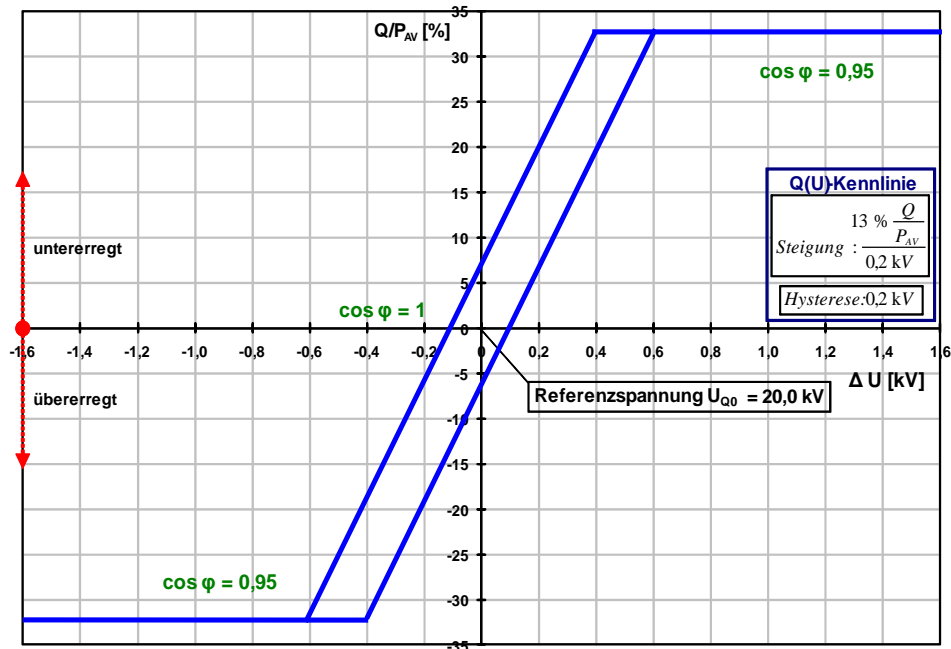


Abb. 50: Q(U)-Kennlinien-Regelung (ehemals Bild L.1)

Anmerkung: In Abhängigkeit von der konkreten Netzsituation können von MITNETZ STROM für U_{Q0} und für den Kennlinienanstieg andere Werte als in <Abb. 50> dargestellt, vorgegeben werden.

Anschluss der Erzeugungsanlage im MS-Netz mit $U_n = 30$ kV mit Q(U)-Kennlinien-Regelung (Standardverfahren):

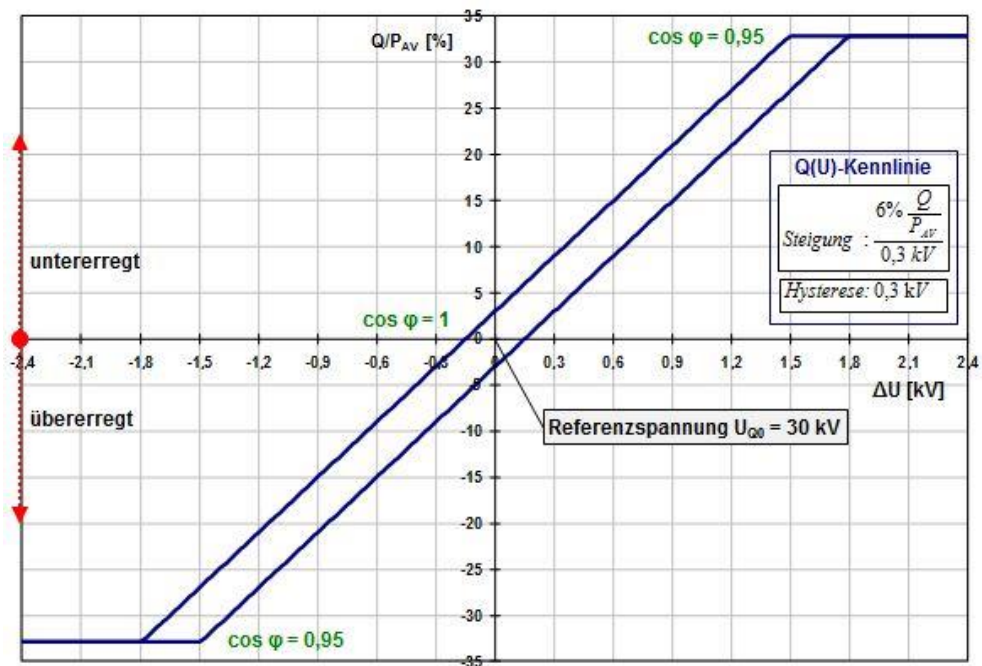


Abb. 51: Q(U)-Kennlinien-Regelung (ehemals Bild L.2)

Anmerkung: In Abhängigkeit von der konkreten Netzsituation können von MITNETZ STROM für U_{Q0} und für den Kennlinienanstieg andere Werte als in <Abb. 51> dargestellt, vorgegeben werden.

Zu b) Kennlinie Blindleistung als Funktion der Leistung $\cos \varphi$ (P)-Kennlinie

Anschluss der Erzeugungsanlage an eine MS-Sammelschiene mit $U_n \leq 20$ kV und $U_n = 30$ kV:

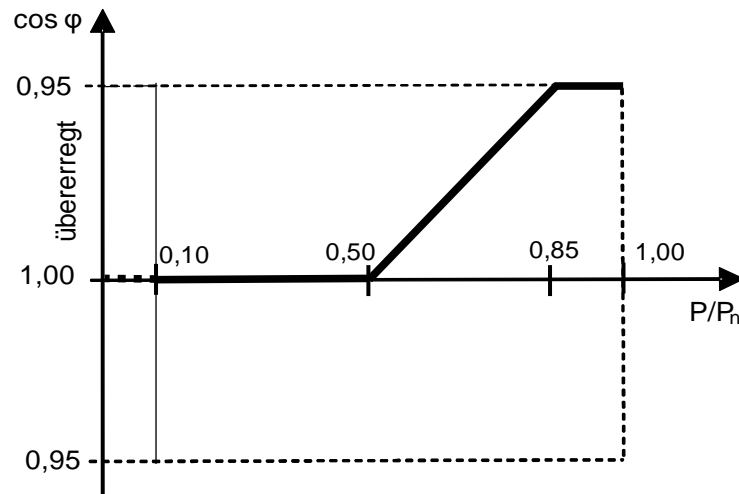


Abb. 52: Anschluss der Erzeugungsanlage an eine MS-Sammelschiene mit $U_n \leq 20$ kV und $U_n = 30$ kV (ehemals Bild L.3)

Anmerkung: Übererregt bedeutet im Verbraucherzählpfeilsystem die Aufnahme kapazitiver Blindleistung durch die Erzeugungsanlage.

Anschluss der Erzeugungsanlage im MS-Netz mit $U_n \leq 20$ kV (Standardverfahren im MS-Netz):

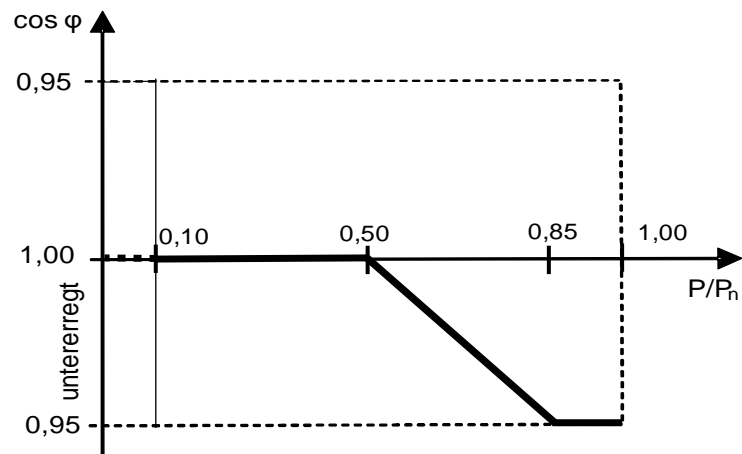


Abb. 53: Anschluss der Erzeugungsanlage im MS-Netz mit $U_n \leq 20$ kV (ehemals Bild L.4)

Anmerkung: Untererregt bedeutet im Verbraucherzählpfeilsystem die Aufnahme induktiver Blindleistung durch die Erzeugungsanlage.

10.3.4 Anschluss der Erzeugungsanlage an die Sammelschiene eines Umspannwerkes

(für Erzeugungsanlagen, ab den in Tab. 24 aufgeführten Datumsangaben (Zeile Netztrennung im Fehlerfall), d. h. für

- Windenergieanlagen, PV-Anlagen und Brennstoffzellenanlagen, die ab dem 01.04.2011 in Betrieb genommen werden und von MITNETZ STROM an der „vollständigen dynamischen Netzstützung“ beteiligt werden
- Windenergie-Bestandsanlagen, die Systemdienstleistungen nachrüsten und von MITNETZ STROM diese Schutzeinstellungen vorgegeben bekommen
- Verbrennungskraftmaschinen, die ab dem 01.01.2013 vollständig angemeldet werden und eine netztechnische Stellungnahme erhalten und von MITNETZ STROM an der „vollständigen dynamischen Netzstützung“ beteiligt werden oder diese Schutzeinstellungen vorgegeben bekommen)

In Einzelfällen sind diese Einstellwerte der „vollständige dynamische Netzstützung“ auch bei Anschlüssen im Mittelspannungsnetz erforderlich. Die Vorgabe macht MITNETZ STROM im Rahmen der Anschlussplanung.

Kurzschlusschutz:

bei $U_n \leq 20$ kV: mindestens gerichteter, 4-poliger, unabhängiger Maximalstromzeitschutz;

bei $U_n = 30$ kV: Distanzschutz

Mitnahmeschaltung:

Bei dieser Anschlussvariante und $U_n \leq 20$ kV ist vom Kunden ein Steuerkabel von der Übergabestation am „UW-Zaun“ in das MITNETZ STROM -eigene Umspannwerk zu verlegen.

Weiteres:

Gibt MITNETZ STROM nicht die Beteiligung an der „vollständigen dynamischen Netzstützung“ oder die Anwendung dieser Schutzeinstellungen vor, so sind die nachfolgend genannten Schutzfunktionen zu installieren, es gelten aber zunächst die Einstellwerte der Anschlussvariante „Mittelspannungsnetz“.

Übergeordneter Entkupplungsschutz in der Übergabestation:

Funktion	Einstellbereich des Schutzrelais	Schutzrelais-Einstellwerte	
Spannungssteigerungsschutz $U_{>>}$	$1,00 - 1,30 U_n$	$1,15 U_c$	500 ms
Spannungssteigerungsschutz $U_{>}$	$1,00 - 1,30 U_n$	$1,10 U_c$	1 min
Spannungsrückgangsschutz $U_{<}$	$0,10 - 1,00 U_n$	$0,80 U_c$	2,7 s
Blindleistungsrichtungs-/ Unterspannungsschutz (Q_{\rightarrow} & $U_{<}$)	$0,70 - 1,00 U_n$	$0,85 U_c$	500 ms

Tab. 25: Einstellwerte übergeordneter Entkupplungsschutz bei Anschluss an die Sammelschiene eines Umspannwerkes (Bestandsanlagen)

Entkopplungsschutz an den Erzeugungseinheiten:

Funktion	Einstellbereich des Schutzrelais	Schutzrelais-Einstellwerte	
Spannungssteigerungsschutz U>>	1,00 – 1,30 U _n	1,20 U _{NS}	≤ 100 ms
Spannungsrückgangsschutz U<	0,10 – 1,00 U _n	0,80 U _{NS}	1,8 s
Spannungsrückgangsschutz U<<	0,10 – 1,00 U _n	0,45 U _{NS}	300 ms
Frequenzsteigerungsschutz f>	50,0 – 52,0 Hz	51,5 Hz *	≤ 100 ms
Frequenzrückgangsschutz f<	47,5 – 50,0 Hz	47,5 Hz **	≤ 100 ms

Tab. 26: Einstellwerte Entkopplungsschutz an den EZE bei Anschluss an die Sammelschiene eines Umspannwerkes (Bestandsanlagen)

* Bei Nachrüstung der Systemdienstleistungen in WEA-Bestandsanlagen (Inbetriebnahme 2002-2008) ist f> im Bereich von 51,0 bis 51,5 Hz gleichmäßig gestaffelt über alle WEA einer Erzeugungsanlage einzustellen.

** Bei einer Bezugskundenanlage mit insel-fähiger Erzeugungsanlage sind 49,5 Hz einzustellen.

10.3.5 Anschluss der Erzeugungsanlage im Mittelspannungsnetz

(für Erzeugungsanlagen, ab den in Tab. 24 aufgeführten Datumsangaben (Zeile Netztrennung im Fehlerfall), d. h. für

- Windenergieanlagen, PV-Anlagen und Brennstoffzellenanlagen, die ab dem 01.04.2011 in Betrieb genommen werden (eingeschränkte dynamische Netzstützung)
- Windenergie-Bestandsanlagen, die Systemdienstleistungen nachrüsten (eingeschränkte dynamische Netzstützung)
- Verbrennungskraftmaschinen, die ab dem 01.01.2013 vollständig angemeldet werden und eine netztechnische Stellungnahme erhalten (eingeschränkte dynamische Netzstützung oder dynamische Netzstützung mit maximaler Kurzschlussleistung während eines Netzfehlers; k-Faktor ist nicht einstellbar)

Für 30-kV-Anschlüsse im Netz gelten die gleichen Schutzeinstellwerte wie im vorhergehenden Kapitel „Zu 3.2.3.3 Anschluss der Erzeugungsanlage an die Sammelschiene eines Umspannwerkes“.

Kurzschlusschutz:

Leistungsschalter mit unabhängiger Maximalstromzeitschutz oder Lasttrennschalter mit Sicherung (Kriterien wie bei Bezugskundenanlagen)

Übergeordneter Entkopplungsschutz in der Übergabestation:

Funktion	Einstellbereich des Schutzrelais	Schutzrelais-Einstellwerte	
Spannungssteigerungsschutz U>>	1,00 – 1,30 U _n	1,15 U _c	500 ms
Spannungssteigerungsschutz U>	1,00 – 1,30 U _n	1,10 U _c	1 min

Tab. 27: Einstellwerte übergeordneter Entkopplungsschutz bei Anschluss im MS-Netz (Bestandsanlagen)

Entkopplungsschutz an den Erzeugungseinheiten:

Funktion	Einstellbereich des Schutzrelais	Schutzrelais-Einstellwerte	
Spannungssteigerungsschutz $U_{>>}$	1,00 – 1,30 U_n	1,15 U_{NS}	≤ 100 ms
Spannungsrückgangsschutz $U_{<}$	0,10 – 1,00 U_n	0,80 U_{NS}	300 ms
Spannungsrückgangsschutz $U_{<<}$	0,10 – 1,00 U_n	0,45 U_{NS}	0 ms
Frequenzsteigerungsschutz $f_{>}$	50,0 – 52,0 Hz	51,5 Hz *	≤ 100 ms
Frequenzrückgangsschutz $f_{<}$	47,5 – 50,0 Hz	47,5 Hz **	≤ 100 ms

Tab. 28: Einstellwerte Entkopplungsschutz an den EZE bei Anschluss im MS-Netz (Bestandsanlagen)

- * Bei Nachrüstung der Systemdienstleistungen in WEA-Bestandsanlagen (Inbetriebnahme 2002-2008) ist $f_{>}$ im Bereich von 51,0 bis 51,5 Hz gleichmäßig gestaffelt über alle WEA einer Erzeugungsanlage einzustellen.
- ** Bei einer Bezugskundenanlage mit insel-fähiger Erzeugungsanlage sind 49,5 Hz einzustellen.

Wenn aus netztechnischen Gründen der Übergang von der „eingeschränkten“ zur „vollständigen“ dynamischen Netzstützung erfolgen muss, sind die Schutzfunktionen und Einstellwerte wie beim Anschluss einer Erzeugungsanlage an die Sammelschiene eines Umspannwerkes umzusetzen. Den Zeitpunkt des Übergangs zur „vollständigen“ dynamischen Netzstützung gibt MITNETZ STROM angemessen vor.

10.3.4 und 10.3.5 Anschluss der Erzeugungsanlage unabhängig vom Netzanschlusspunkt und ohne dynamische Netzstützung

(für Erzeugungsanlagen, vor den in Tab. 24 aufgeführten Datumsangaben (Zeile Netztrennung im Fehlerfall), d. h. für

- Windenergieanlagen, PV-Anlagen und Brennstoffzellenanlagen, die vor dem 01.04.2011 ohne dynamische Netzstützung/Systemdienstleistungsbeitrag in Betrieb genommen werden
- Verbrennungskraftmaschinen, die vor dem 01.01.2013 vollständig angemeldet werden und eine netztechnische Stellungnahme erhalten)

Kurzschlusschutz:

Leistungsschalter mit unabhängigen Maximalstromzeitschutz oder Lasttrennschalter mit Sicherung (Kriterien wie bei Bezugskundenanlagen)

Übergeordneter Entkupplungsschutz in der Übergabestation:

Funktion	Einstellbereich des Schutzrelais	Schutzrelais-Einstellwerte	
Spannungssteigerungsschutz U>>	1,00 – 1,15 U _n	1,15 U _c	500 ms
Spannungssteigerungsschutz U>	1,00 – 1,15 U _n	1,10 U _c	1 min

Tab. 29: Einstellwerte übergeordneter Entkupplungsschutz ohne dynamische Netzstützung (Bestandsanlagen)

Entkupplungsschutz an den Erzeugungseinheiten:

Funktion	Einstellbereich des Schutzrelais	Schutzrelais-Einstellwerte	
Spannungssteigerungsschutz U>	1,00 – 1,15 U _n	1,15 U _{NS}	≤ 100 ms
Spannungsrückgangsschutz U<	0,70 – 1,00 U _n	0,80 U _{NS}	≤ 100 ms
Frequenzsteigerungsschutz f>	50,0 – 52,0 Hz	51,5 Hz	≤ 100 ms
Frequenzrückgangsschutz f<	47,5 – 50,0 Hz	47,5 Hz *	≤ 100 ms

Tab. 30: Einstellwerte Entkupplungsschutz an den EZE ohne dynamische Netzstützung (Bestandsanlagen)

- * Bei einer Bezugskundenanlage mit insel-fähiger Erzeugungsanlage sind 49,5 Hz einzustellen es sei denn es ergibt sich ein anderer Einstellwert auf gesetzlicher Grundlage (nach SysStabV für Bestandsanlagen mit Inbetriebnahme vor dem 01.01.2009, außer für nach SDL Wind V nachgerüstete Windenergieanlagen).

Anhang M Besonderheiten 30-kV-Industriernetze Guben und Schwarze Pumpe zur TAB Mittelspannung vom 01.03.2023

Die MITNETZ STROM betreibt an den Standorten Guben und Schwarze Pumpe (Spremberg) rein lokal begrenzte 30-kV-Netze. Deshalb kommen dort die Vorgaben dieser TAB-Mittelspannung für 20-kV-Netze zur Anwendung. Planung und Bau von MS-Anschlüssen sind rechtzeitig in der Planungsphase mit der MITNETZ STROM abzustimmen.

Anhang N Besonderheiten EVIP zur TAB Mittelspannung vom 01.03.2023

Gültig für das Industrienetzgebiet der EVIP GmbH

(Chemiepark Bitterfeld-Wolfen, Industriepark Bayer, Solar-Valley Thalheim)

Die EVIP betreibt kompensierte Energieversorgungsnetze mit einer Nennspannung von 20-kV sowie ein isoliertes 10-kV-Netz im Industriepark Bayer (IPB). Bei Planung und Bau von MS-Anschlüssen im IPB sind gesonderte technische Regelungen zu beachten und bereits in der Planungsphase mit der EVIP abzustimmen.

Zu 5.1 Grundsätze für die Ermittlung des Netzanschlusspunktes

Das Mittelspannungsnetz der EVIP ist in Ringstrukturen aufgebaut. Die Einbindung von Stationen in das Mittelspannungsnetz der EVIP hat grundsätzlich über zwei Eingangsschaltfelder zu erfolgen.

Zu 6.2.2.2 Ausführung

Einsatz und Anbringung von Kurzschlussanzeigern:

Die Eingangsschaltfelder von Mittelspannungsstationen sind grundsätzlich mit gerichteten 3-poligen Kurzschlussanzeigern mit Meldekontakt auszurüsten. Der Fernmeldekontakt dient zur Informationsweitergabe an die Schaltleitung der EVIP. Dieser Meldekontakt ist als Dauerkontakt auszuführen. Einzelheiten sind mit EVIP im Rahmen der Netzanschlussplanung abzustimmen.

Zu 6.3.2 Fernwirk- und Prozessdatenübertragung an die netzführende Stelle

Entsprechend dem Charakter eines Industrienetzes gelten erhöhte Anforderungen an die Fernwirk- und Prozessdatenübertragung. Eine fernwirktechnische Anbindung der kundeneigenen Übergabestation an die Schaltleitung erfolgt generell.

Übergabestelle ist ein im Eigentum der EVIP stehender Schnittstellenwandler („EEG-Box“). Die informationstechnische Anbindung erfolgt, über von EVIP verlegtes, LWL-Kabel. Ggf. kommt projektspezifisch Kupferkabel oder Mobilfunk zum Einsatz.

Der Umfang umfasst die Kurzschlussanzeiger in den netzseitigen Eingangsschaltfeldern einschließlich deren Reset, sowie bei vorhandenem kundeneigenen MS-Netz die Erdschlussrichtungsmeldung vorwärts („Erdschluss Kundennetz“) aus dem Übergabeschaltfeld der Übergabestation.

Bei einer Bezugsleistung > 950 kW (1.000 kVA) sind zusätzlich die Stellungsmeldung des Übergabeschalters, die Schutzmeldungen „Schutzanregung“ und „Schutz-Störung“ und die Wirkleistung im Übergabefeld zu übertragen. Bei wesentlichen Änderungen an der MS-Schaltanlage der Übergabestation sind diese Meldungen, wenn noch nicht vorhanden, nachzuverdrahten.

Bei einer Erzeugungsleistung bzw. bei Ladeeinrichtungen für Elektromobilität mit > 950 kW (1.000 kVA) ist entsprechend Anhang C.4 dieser TAB Mittelspannung vorzugehen.

Einzelheiten sind mit der EVIP im Rahmen der Netzanschlussplanung abzustimmen.

Zu 6.3.4.3 Kurzschlusschutzeinrichtungen des Anschlussnehmers

Die Erdschlussrichtungserfassung in den kompensierten MS-Netzen der EVIP erfolgt nach dem Erdschlusswischerprinzip. Wird an den Kundenstationen im EVIP-Netz ein nachgeschaltetes kundeneigenes MS-Netz betrieben, so ist in dem Übergabeschaltfeld ein Erdschlussrichtungsrelais (Wischerprinzip) zu installieren. Die Anzeige „Erdschluss-Kundennetz“ ist zur Schaltleitung der EVIP zu übertragen und muss auch bei Spannungslosigkeit erhalten bleiben. Die Registrierung ermöglicht eine Fehlereingrenzung innerhalb der nächsten zwei Stunden.

Zu 7.5 Messwandler

Die beigestellten Spannungswandler sind mit dadn-(en-) Wicklung ausgerüstet. Diese Wicklung der Spannungswandler ist mit einem Dämpfungswiderstand, ca. 25Ω , 625 W, zu beschalten.

Anhang O Besonderheiten für das 20-kV-Netz StarPark zur TAB Mittelspannung vom 01.03.2023

Entsprechend dem Charakter eines Gewerbe- und Industrienetzes gelten erhöhte Anforderungen an die Fernwirk- und Prozessdatenübertragung. Eine fernwirktechnische Anbindung der kundeneigenen Übergabestation an die Schaltleitung erfolgt generell.

Übergabestelle ist ein im Eigentum der MITNETZ STROM stehender Schnittstellenwandler („EEG-Box“). Die informations-technische Anbindung erfolgt über LWL-Kabel.

Der Prozessdatenumfang entspricht bei reinen Bezugsanlagen, bei Erzeugungsanlagen und bei Ladeeinrichtungen für Elektromobilität mit ≤ 950 kW (1.000 kVA) dem Anhang C.4 dieser TAB-Mittelspannung in der Variante Ladeeinrichtungen für Elektromobilität (jedoch ohne Wirkleistungsvorgabe über Fernwirktechnik).

Bei Erzeugungsanlagen bzw. bei Ladeeinrichtungen für Elektromobilität mit > 950 kW (1.000 kVA) ist komplett entsprechend Anhang C.4 dieser TAB Mittelspannung vorzugehen.

Einzelheiten sind mit MITNETZ STROM im Rahmen der Netzanschlussplanung abzustimmen.